

Guía del usuario de la impresora Dell™ 3130cn Color Laser Printer

[Guía del usuario de la impresora Dell™ 3130cn Color Laser Printer](#)

[Búsqueda de información](#)

[Acerca de la impresora](#)

[Instalación de los cartuchos de impresión](#)

[Conexión de la impresora](#)

[Dell Printer Configuration Web Tool](#)

[Instalación de módulos opcionales](#)

[Instrucciones para el material de impresión](#)

[Carga del material de impresión](#)

[Panel del operador](#)

[Configuraciones de la impresora](#)

[Descripción de los menús de Herramientas](#)

[Descripción de los menús de la impresora](#)

[Acerca del software de la impresora](#)

[Impresión](#)

[Configuración de la impresión compartida](#)

[Descripción de las fuentes](#)

[Descripción de los mensajes de la impresora](#)

[Eliminación de atascos](#)

[Guía de localización de fallos](#)

[Instalación de los controladores de impresora](#)

[Impresión con Web Services on Devices \(WSD\)](#)

[Mantenimiento de la impresora](#)

[Desinstalación de opciones](#)

[Especificaciones de la impresora](#)

[Impresión con el filtro UX \(UNIX\)](#)

[Impresión con CUPS \(Linux\)](#)

[Apéndice](#)

Notas, avisos y precauciones



NOTA: Una **NOTA** indica información importante que le ayudará a usar mejor la impresora.



AVISO: un **AVISO** indica un posible daño al hardware o la pérdida de datos y le informa de cómo evitar el problema.



PRECAUCIÓN: un mensaje de **PRECAUCIÓN** indica la posibilidad de que el equipo resulte averiado, de sufrir lesiones personales o incluso la muerte.

La información incluida en este documento está sujeta a cambios sin previo aviso.

© 2010 Dell Inc. Reservados todos los derechos.

Queda totalmente prohibido cualquier tipo de reproducción sin el permiso por escrito de Dell Inc.

Marcas comerciales utilizadas en este texto: *Dell*, el logotipo de *DELL*, *Inspiron*, *Dell Precision*, *Dimension*, *OptiPlex*, *Latitude*, *PowerEdge*, *PowerVault*, *PowerApp* y *Dell OpenManage* son marcas comerciales de Dell Inc.; *Intel*, *Pentium* y *Celeron* son marcas comerciales registradas de Intel Corporation; *Microsoft*, *Windows*, *Windows Server*, *MS-DOS* y *Windows Vista* son marcas comerciales o marcas comerciales registradas de Microsoft Corporation en los Estados Unidos o en otros países. *EMC* es la marca comercial registrada de EMC Corporation; *ENERGY STAR* es una marca comercial registrada de la Agencia de Protección Medioambiental de los Estados Unidos. Como *ENERGY STAR* Partner, Dell Inc. ha determinado que este producto cumple las directrices *ENERGY STAR* sobre eficiencia energética; *Adobe* y *Photoshop* son marcas comerciales registradas o marcas comerciales de Adobe Systems Incorporated en los Estados Unidos y/o en otros países.

Es posible que se utilicen otras marcas y nombres comerciales en este documento para hacer referencia a las entidades propietarias de dichas marcas y nombres o a sus productos. Dell Inc. renuncia a cualquier interés de propiedad en las marcas comerciales y los nombres comerciales que no sean los suyos propios.

Nuestro software de impresora utiliza algunos de los códigos definidos por el Independent JPEG Group.

DERECHOS RESTRINGIDOS DEL GOBIERNO DE LOS ESTADOS UNIDOS

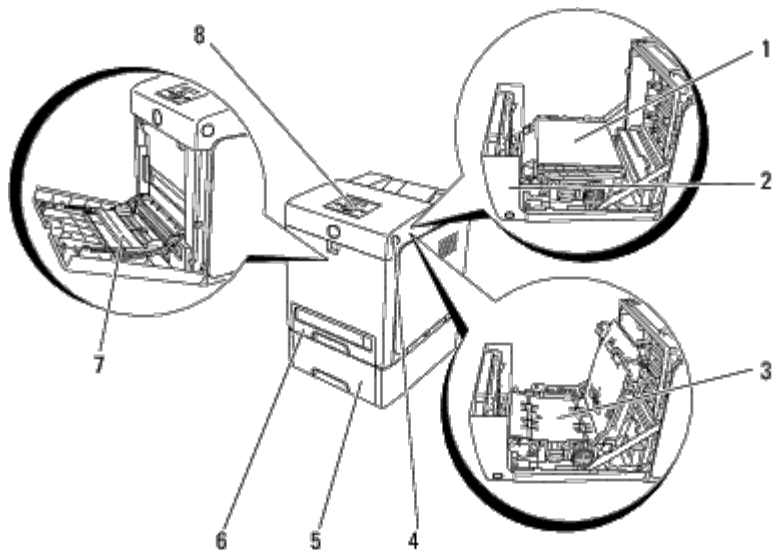
Este software y la documentación se suministran con DERECHOS RESTRINGIDOS. El uso, la copia o la divulgación por el gobierno está sujeto a ciertas restricciones tal y como se expresa en el apartado (c)(1)(ii) de la cláusula sobre derechos de datos técnicos y de software informático del DFARS 252.227-7013 y en las normas aplicables del FAR: Dell Inc., One Dell Way, Round Rock, Texas, 78682, EE.UU.

Septiembre 2010 Rev. A03

Guía del usuario de la impresora Dell™ 3130cn Color Laser Printer

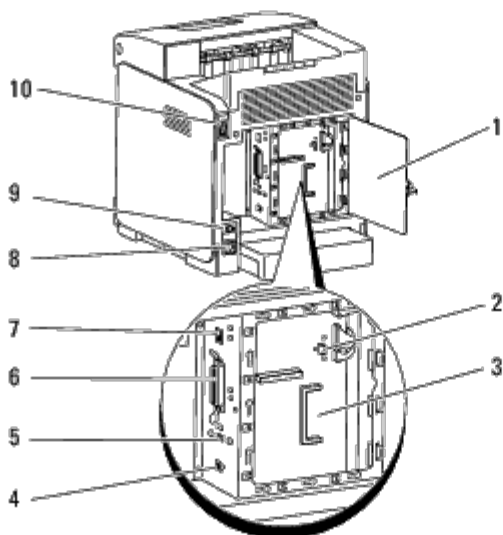
Haga clic en los enlaces de la izquierda para obtener información sobre las funciones, las opciones y el funcionamiento de la impresora. Para obtener información sobre el resto de la documentación incluida con la impresora, consulte ["Búsqueda de información"](#).

Vista frontal



1	Unidad de correa	5	Alimentador de 550 hojas (opcional) NOTA: Su impresora permite un máximo de 3 bandejas (Bandeja 1, Alimentador de 550 hojas y Alimentador multiuso (MPF)).
2	Cubierta frontal NOTA: Podrá abrir la cubierta frontal pulsando el botón lateral.	6	Bandeja 1
3	Duplexador (opcional)	7	Alimentador multiuso (MPF)
4	Botón lateral	8	Panel del operador

Vista trasera



1	Cubierta de la placa de control	6	Puerto paralelo
2	Conector de adaptador de protocolo de red	7	Puerto Ethernet
3	Placa de control	8	Conector de alimentación
4	Puerto USB	9	Botón de reinicio
5	Conector de adaptador de impresora inalámbrica	10	Interruptor principal


Para solicitar cartuchos de tóner de repuesto o suministros a Dell:

- Haga doble clic en el icono en el escritorio.



Si no encuentra el icono en el escritorio, lleve a cabo el siguiente procedimiento.

- Haga clic en un archivo **DLRMM.EXE** de "C:\Archivos de programa\Impresoras Dell\Programas Adicionales Láser Color\Pedidos Nuevos".

 **NOTA:** "C:\Archivos de programa\" puede variar según el destino de la carpeta en la que instaló el software y la documentación de Dell.

- Haga clic en **Archivo** en la barra de herramientas y, a continuación, en **Crear acceso directo** en el menú desplegable que aparece.
 - Haga clic con el botón derecho en el icono del acceso directo creado.
 - Elija **Enviar a** en el menú desplegable y, a continuación, haga clic en **Escritorio (crear acceso directo)** en el submenú que aparece.
- Visite el sitio Web de suministros de impresora Dell en www.dell.com/supplies o realice su pedido de suministros de impresora Dell por teléfono.

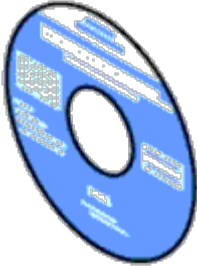


Para obtener un mejor servicio, tenga disponible la Etiqueta de servicio de impresora Dell.



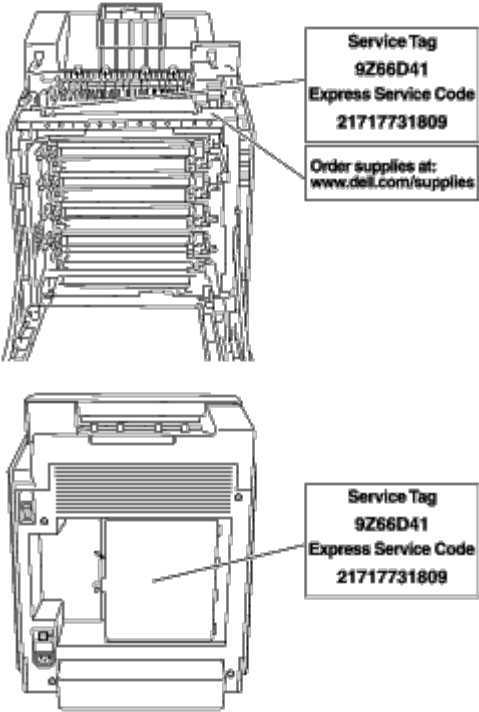
Para obtener ayuda sobre cómo encontrar el número de la Etiqueta de servicio, consulte ["Código de servicio rápido y número de etiqueta de servicio"](#).

Búsqueda de información

 **NOTA:** Las opciones siguientes se venden por separado.

- Cable USB
- Cable Ethernet
- Cable paralelo
- Adaptador de impresora inalámbrico
- Adaptador de protocolo de red
- Alimentador de 550 hojas
- Duplexador
- Disco duro
- Memoria de 512 ó 1024 MB

¿Qué busca?	Encuéntrelo aquí
<ul style="list-style-type: none">• Controladores para la impresora• <i>Guía del usuario</i>	<p><i>CD Controladores y utilidades</i></p>  <p>El CD <i>Controladores y utilidades</i> contiene Setup Video (Configuración de vídeo), documentación y controladores para la impresora. Puede utilizar el CD para desinstalar/reinstalar los controladores o acceder a la configuración de vídeo (Setup Video) y a la documentación.</p> <p>Es posible que se incluyan archivos Readme en el CD para proporcionar actualizaciones recientes sobre cambios técnicos en la impresora o material de referencia técnica avanzada para usuarios expertos o técnicos.</p>
<ul style="list-style-type: none">• Información sobre el uso de la impresora	<p><i>Manual del propietario</i></p>  <p> NOTA: El <i>Manual del propietario</i> podría no encontrarse disponible en su país o región.</p>
	<p><i>Guía de información del producto</i></p>

<p>Información de seguridad</p> <ul style="list-style-type: none"> • Información de garantía 	 <p>PRECAUCIÓN: Lea y siga todas las instrucciones de seguridad de la <i>Guía de información del producto</i> antes de configurar y utilizar la impresora.</p>
<p>Información sobre la configuración de la impresora</p>	<p><i>Diagrama de configuración</i></p> 
<p>Solución de Problemas</p>	<p>Guía de localización de fallos</p>
<p>Código de servicio rápido y número de etiqueta de servicio</p>	 <p>Los números de Código de servicio rápido y Etiqueta de servicio están ubicados en el interior de la cubierta frontal y en el exterior de la cubierta de la placa de control de la impresora.</p>
<ul style="list-style-type: none"> • Controladores más recientes para la impresora • Respuestas a preguntas de servicio y asistencia técnica • Documentación de la impresora 	<p>Visite el sitio Web de asistencia de Dell en support.dell.com</p> <p>El sitio Web de asistencia de Dell, support.dell.com proporciona varias herramientas en línea, entre las que se incluyen:</p> <ul style="list-style-type: none"> ◦ Soluciones - consejos y sugerencias para solucionar problemas, artículos de técnicos y cursos en línea ◦ Actualizaciones - información de actualización de componentes, como el controlador de la impresora ◦ Atención al cliente - información de contacto, estado de pedidos, garantía e información de reparación ◦ Descargas - controladores ◦ Manuales - documentación de la impresora y especificaciones del producto <p>Podrá acceder al sitio Web de asistencia de Dell en support.dell.com. Seleccione su región en la</p>

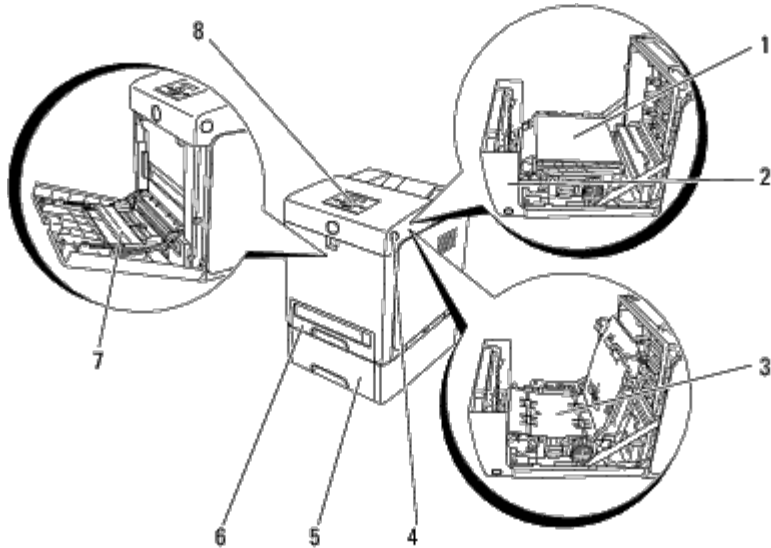
página de asistencia y proporcione la información solicitada para acceder a las herramientas de ayuda y a la información.

[Regreso a la pantalla de contenido](#)


Acerca de la impresora

- [Panel del operador](#)
- [Protección de la impresora](#)

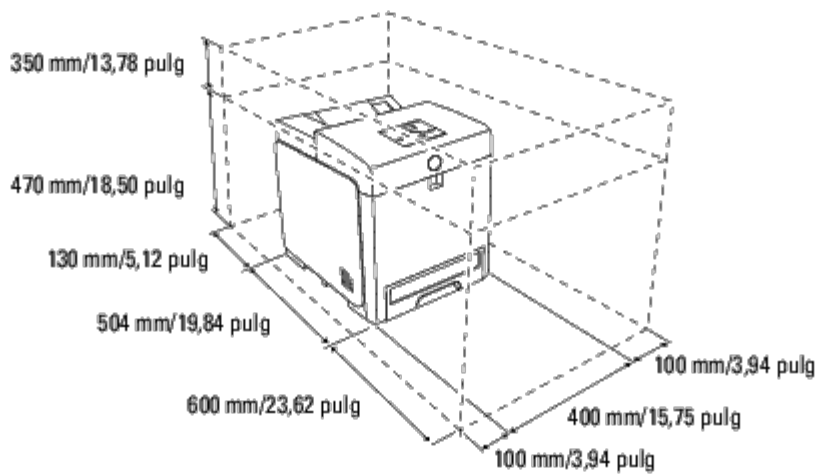
En las siguientes ilustraciones se muestra la impresora Dell™ 3130cn Color Laser Printer.



1	Unidad de correa	5	Alimentador de 550 hojas (opcional) NOTA: Su impresora permite un máximo de 3 bandejas (Bandeja 1, Alimentador de 550 hojas y Alimentador multiuso (MPF)).
2	Cubierta frontal NOTA: Podrá abrir la cubierta frontal pulsando el botón lateral.	6	Bandeja 1
3	Duplexador (opcional)	7	Alimentador multiuso (MPF)
4	Botón lateral	8	Panel del operador

 **NOTA:** Si utiliza la impresora con el alimentador multiuso (MPF) abierto, no coloque la impresora bajo la luz directa del sol. De hacerlo, podría producirse un fallo o una imagen de pantalla anómala.

Habilite suficiente espacio para abrir la bandeja, las cubiertas y las opciones de la impresora. También es importante dejar suficiente espacio alrededor de la impresora para que haya una ventilación adecuada.



Panel del operador

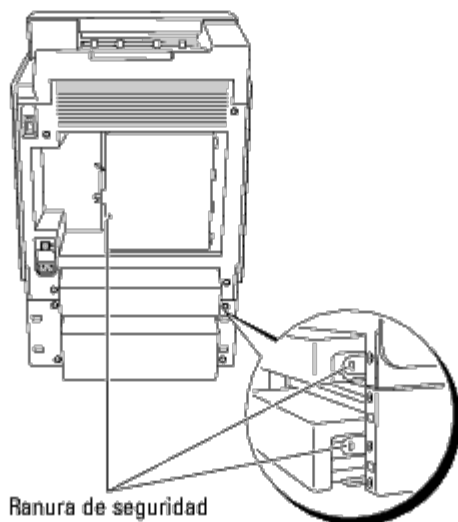


Para obtener más información sobre el panel del operador, consulte ["Panel del operador"](#).

Protección de la impresora

Para proteger la impresora frente a robo, podrá utilizar el candado Kensington opcional.

Coloque el candado Kensington en la ranura de seguridad de la impresora.






Para obtener más información, consulte las instrucciones de empleo suministradas con el candado Kensington.

[Regreso a la pantalla de contenido](#)

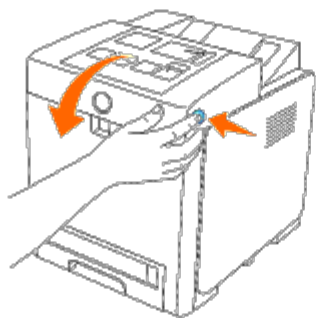
Instalación de los cartuchos de impresión

● [Instalación de los cartuchos de impresión](#)

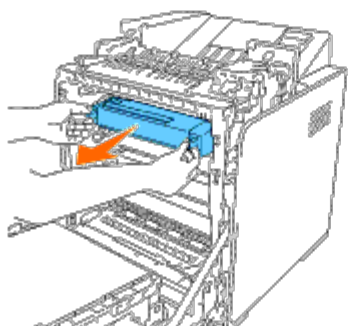
-  **PRECAUCIÓN:** Antes de realizar cualquiera de los procedimientos siguientes, siga las instrucciones de seguridad de la *Guía de información del producto*.
 -  **AVISO:** Para proteger los tambores de los cartuchos de impresión de la luz intensa, cierre la cubierta frontal antes de cinco minutos. Si la cubierta frontal permanece abierta durante más de cinco minutos, la calidad de impresión podría deteriorarse.
 -  **AVISO:** Asegúrese de que nada roce o raye la superficie (película negra) de la unidad de correa. La presencia de rayas, suciedad o grasa de las manos en la película de la unidad de correa podría afectar a la calidad de impresión.
-

Instalación de los cartuchos de impresión

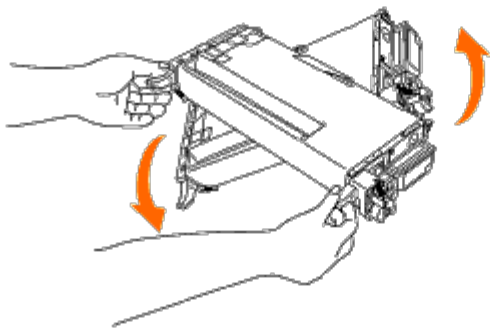
1. Pulse el botón lateral y abra la cubierta frontal.



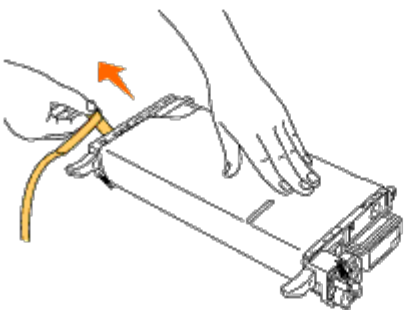
2. Extraiga el cartucho de impresión insertado en la ranura de cartucho superior agarrándolo por las dos asas y tirando de él hacia afuera.



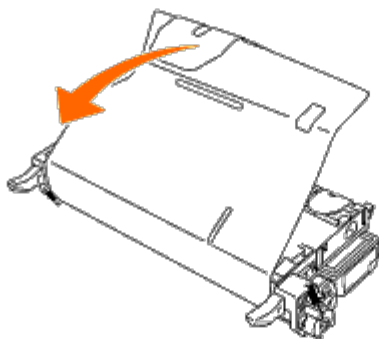
3. Agite el cartucho de impresión 5 ó 6 veces para distribuir el tóner uniformemente.



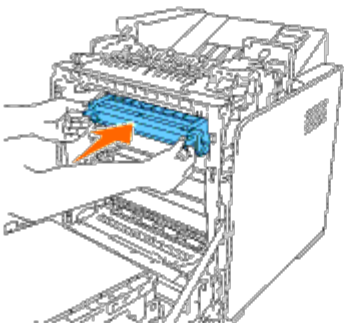
4. Extraiga el precinto naranja-amarillo completamente del cartucho. Éste tiene una longitud aproximada de 856 mm.




5. Retire la cubierta de protección negra del cartucho de impresión.



6. Agarre las dos asas del cartucho de impresión y deslice el cartucho al interior de la ranura del mismo color. Asegúrese de que el cartucho está totalmente insertado en la ranura correcta.

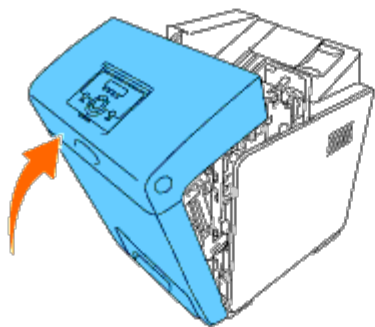


 **NOTA:** Las ranuras de cartuchos están alineadas de arriba a abajo en el orden siguiente: Negro, Cian, Magenta y Amarillo.

7. Repita los pasos 2 a 6 para instalar los demás cartuchos de impresión.

8. Retire la hoja de instrucciones situada en la parte superior de la impresora.

9. Una vez instalados todos los cartuchos de impresión, cierre la cubierta frontal.



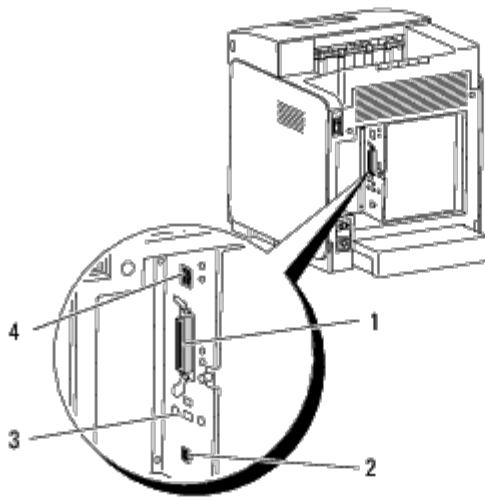
[Regreso a la pantalla de contenido](#)

Conexión de la impresora

- [Conexión directa de la impresora al equipo](#)
- [Conexión de la impresora a la red](#)
- [Uso del botón de RESET](#)

El cable de interconexión de la impresora Dell™ 3130cn Color Laser Printer debe cumplir los siguientes requisitos:

Tipo de conexión	Especificaciones de conexión
Paralelo	IEEE 1284
USB	USB 2.0
Conexión inalámbrica	IEEE802.11b/802.11g
Ethernet	10 Base-T/100 Base-TX



1	Puerto paralelo	
2	Puerto USB	
3	Conector de adaptador de impresora inalámbrica	
4	Puerto Ethernet	

Conexión directa de la impresora al equipo

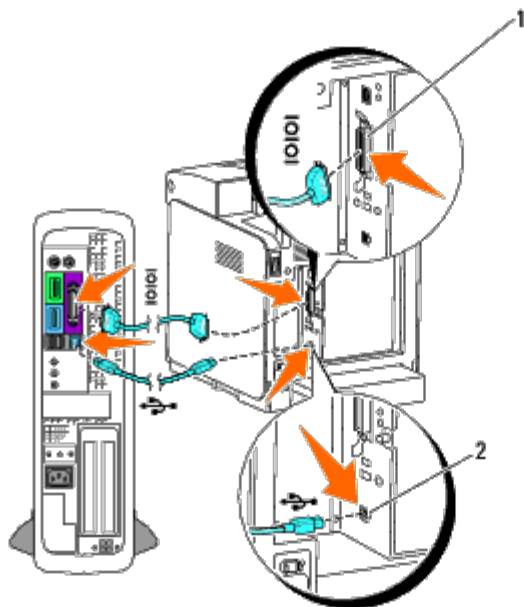
Una impresora local es una impresora conectada al ordenador mediante un cable USB o paralelo. Si la impresora está conectada a una red y no al equipo, omita esta sección y vaya a "[Conexión de la impresora a la red](#)".

Los sistemas operativos Microsoft® Windows® 2000, Windows XP, Windows XP 64-bit Edition, Windows Server® 2003,

Windows Server 2003 x64 Edition, Windows Server 2008, Windows Server 2008 64-bit Edition, Windows Server 2008 R2 64-bit Edition, Windows Vista®, Windows Vista 64-bit Edition, Windows 7, Windows 7 64-bit Edition y Mac OS® X o superiores admiten conexiones USB. Algunos equipos UNIX® y Linux también admiten conexiones USB. Para saber si el sistema que está utilizando admite USB, consulte la documentación del sistema operativo del ordenador.

Para conectar la impresora a un equipo:

1. Asegúrese de que la impresora, el equipo y cualquier otro dispositivo conectado están apagados y desenchufados.
2. Conecte la impresora al equipo mediante un cable USB o paralelo.



1	Puerto paralelo
2	Puerto USB

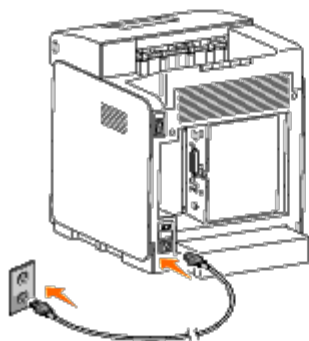
➔ **AVISO:** No conecte un cable USB al teclado USB.

Un puerto USB/paralelo necesita un cable USB/paralelo. Haga coincidir el símbolo USB/paralelo del cable con el símbolo USB/paralelo de la impresora.

Conecte el otro extremo del cable en un puerto USB o paralelo de la parte posterior del ordenador.

Encendido de la impresora

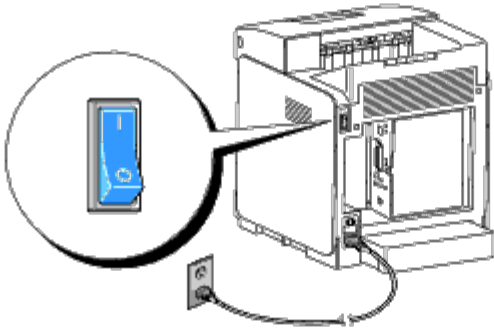
1. Conecte el cable de alimentación a la impresora y enchúfelo a una toma de corriente.



⚠ PRECAUCIÓN: No use cables alargadores ni regletas.

⚠ PRECAUCIÓN: La impresora no deberá enchufarse a un sistema de SAI (Sistema de alimentación ininterrumpida).

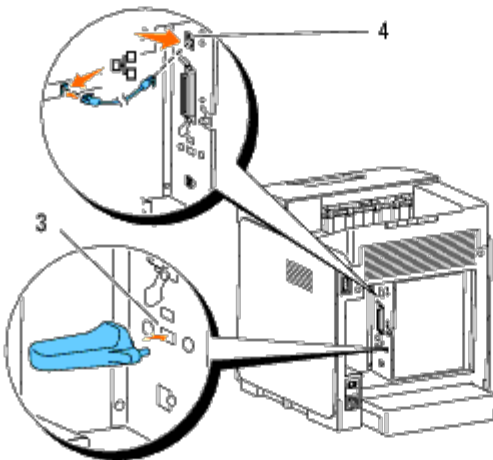
2. Encienda el equipo y la impresora. Cuando use el cable USB, el controlador de USB se instalará de forma automática.



Conexión de la impresora a la red

Para conectar la impresora a una red:

1. Asegúrese de que la impresora, el equipo y cualquier otro dispositivo conectado están apagados y desenchufados.
2. Conecte la impresora a la red utilizando un cable Ethernet o el adaptador de impresora inalámbrico.



3	Conector de adaptador de impresora inalámbrico
4	Puerto Ethernet

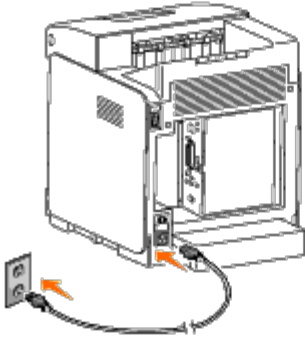
✍ NOTA: Cuando esté instalado el adaptador de impresora inalámbrico, no podrá utilizar el puerto Ethernet para una conexión cableada.

Para conectar la impresora a la red, conecte un extremo del cable Ethernet al puerto Ethernet de la parte posterior de la impresora y el otro extremo a una interconexión o un concentrador LAN. Para la conexión inalámbrica, inserte el adaptador de impresora inalámbrico al conector de adaptador de impresora inalámbrico de la parte posterior de la impresora.

Para una conexión cableada, consulte ["Instalación y configuración del adaptador de impresora inalámbrico"](#).

Encendido de la impresora

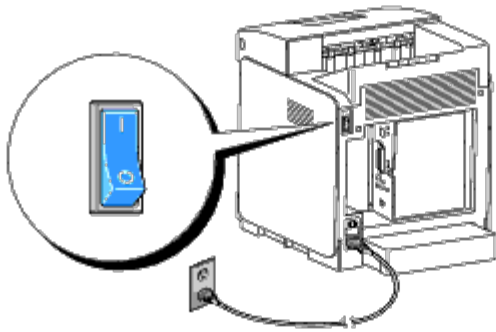
1. Enchufe un extremo del cable de alimentación de la impresora al conector que hay en la parte posterior de ésta y el otro extremo a un enchufe con toma de tierra.



No use cables alargadores ni regletas.

La impresora no deberá enchufarse a un sistema de SAI (Sistema de alimentación ininterrumpida).

2. Encienda el equipo y la impresora.



Impresión y comprobación de la página de configuraciones de la impresora

Imprima la página de configuraciones de la impresora.

Si utiliza el panel del operador

1. Pulse el botón **Menu**.
2. Asegúrese de que aparece Informe/Lista y, a continuación, pulse el botón ✓ (**Ajustar**).
3. Aparecerá Config. Impres.. Pulse el botón ✓ (**Ajustar**).

Se imprimirá la página de configuraciones de la impresora.

4. Si la dirección IP muestra un valor distinto de 0.0.0.0 (valor predeterminado de fábrica) o 169.254.xx.xx, la impresora tendrá una dirección IP asignada y almacenada. Vaya a "[Verificación de los valores IP.](#)"

Si utiliza Herramientas

1. Haga clic en **Inicio** ® **Todos los programas** ® **Impresoras Dell** ® **Dell 3130cn Color Laser Printer** ®

Herramientas.

Se abrirá el cuadro de diálogo **Seleccionar impresora**.

2. Haga clic en **Dell 3130cn Color Laser PCL 6** que aparece en la lista de **Nombre de la Impresora** y, a continuación, haga clic en **OK**.

Se abrirá **Herramientas**.

3. Haga clic en la ficha **Informe de las Configuraciones de la Impresora**.
4. En la lista de la izquierda de la página, seleccione **Informes**.

Aparecerá la página **Informes**.

5. Haga clic en el botón **Configuraciones de la Impresora**.


Se imprimirá la página de configuraciones de la impresora.

Asignación de una dirección IP

 **NOTA:** Cuando asigne una dirección IP manualmente en **Modo IPv6**, utilice la herramienta **Dell Printer Configuration Web Tool**. Para abrir **Dell Printer Configuration Web Tool**, emplee la dirección de enlace local (para comprobar una dirección de enlace local, consulte "[Impresión y comprobación de la página de configuraciones de la impresora](#)").

Las direcciones IP son números únicos compuestos por cuatro secciones separadas por puntos, que pueden incluir hasta tres dígitos en cada sección, por ejemplo, 111.222.33.44.

La asignación de una dirección IP que ya se encuentre en uso puede ocasionar problemas de funcionamiento de la red.

 **NOTA:** La asignación de una dirección IP se considera como una función avanzada, que normalmente realiza un administrador del sistema.

Si utiliza el panel del operador

Para obtener más información sobre cómo utilizar el panel del operador, consulte "[Panel del operador](#)".

1. Encienda la impresora.


Aparecerá el texto `Listo Imprimir`.

2. Pulse el botón **Menu**.
3. Pulse el botón ▼ hasta que aparezca `Menú Admin` y, a continuación, pulse el botón ✓ **(Ajustar)**.
4. Pulse el botón ▼ hasta que aparezca `Red` y, a continuación, pulse el botón ✓ **(Ajustar)**.
5. Pulse el botón ▼ hasta que aparezca `TCP/IP` y, a continuación, pulse el botón ✓ **(Ajustar)**.
6. Pulse el botón ▼ hasta que aparezca `IPv4` y, a continuación, pulse el botón ✓ **(Ajustar)**.
7. Pulse el botón ▼ hasta que aparezca `Dirección IP` y, a continuación, pulse el botón ✓ **(Ajustar)**.
8. El cursor se sitúa en el primer dígito de la dirección IP. Pulse el botón ▲ o ▼ para introducir los números para la dirección IP.
9. Pulse el botón ►.

El cursor se desplazará al siguiente dígito.

10. Repita los pasos 8 y 9 para introducir todos los dígitos de la dirección IP y, a continuación, pulse ✓ **(Ajustar)**.
11. Pulse el botón ◀.
12. Pulse el botón ▼ hasta que aparezca *Máscara Subred* y, a continuación, pulse el botón ✓ **(Ajustar)**.
13. Repita los pasos 8 a 9 para definir la *Máscara de subred* y, a continuación, pulse el botón ✓ **(Ajustar)**.
14. Pulse el botón ◀.
15. Pulse el botón ▼ hasta que aparezca *Direcc Pasarela* y, a continuación, pulse el botón ✓ **(Ajustar)**.
16. Repita los pasos 8 a 9 para definir la *Dirección de pasarela* y, a continuación, pulse el botón ✓ **(Ajustar)**.
17. Apague la impresora y, a continuación, vuelva a encenderla.

Si utiliza Herramientas (para el Modo IPv4)

 **NOTA:** Cuando utilice el **Modo IPv6** para la impresión en red, no podrá utilizar Herramientas para asignar una dirección IP.

1. Haga clic en **Inicio** ® **Todos los programas** ® **Impresoras Dell** ® **Dell 3130cn Color Laser Printer** ® **Herramientas**.

Se abrirá el cuadro de diálogo **Seleccionar impresora**.

2. Haga clic en **Dell 3130cn Color Laser PCL 6** que aparece en la lista de **Nombre de la Impresora** y, a continuación, haga clic en **OK**.

Se abrirá **Herramientas**.

3. Haga clic en la ficha **Mantenimiento de la Impresora**.
4. En la lista a la izquierda de la página seleccione **Configuraciones TCP/IP**.

Aparecerá la página **Configuraciones TCP/IP**.

5. Seleccione el modo en **Modo Dirección IP** y, a continuación, introduzca los valores en *Dirección IP*, *Máscara Subred* y *Dirección de Pasarela*.
6. Pulse el botón **Aplicar Nuevas Configuraciones** para que las configuraciones entren en vigor.

La dirección IP se asignará a la impresora. Para verificar la configuración, abra el navegador web en cualquier equipo conectado a la red e introduzca la dirección IP en la barra de dirección del navegador. Si la dirección IP está configurada correctamente, aparecerá **Dell Printer Configuration Web Tool** en el navegador.

También podrá asignar la dirección IP a la impresora al instalar los controladores de impresora con el programa de instalación. Cuando utilice la función **Instalación en Red** y el campo *Obtener Dir IP* esté definido en *AutoIP* en el menú del panel del operador, podrá configurar la dirección IP entre 0.0.0.0 y la dirección IP deseada en la ventana de selección de impresora.

Verificación de los valores IP

1. Imprima otra página de configuraciones de la impresora.
2. Busque bajo el encabezado **TCP/IP** en la página de configuraciones de la impresora y asegúrese de que la dirección IP, la máscara de subred y la pasarela son las correctas.

o

Envíe un comando ping a la impresora y verifique que responde. Por ejemplo, en el indicador de comandos de un equipo de red, escriba ping seguido de la nueva dirección IP (por ejemplo, 192.168.0.11):

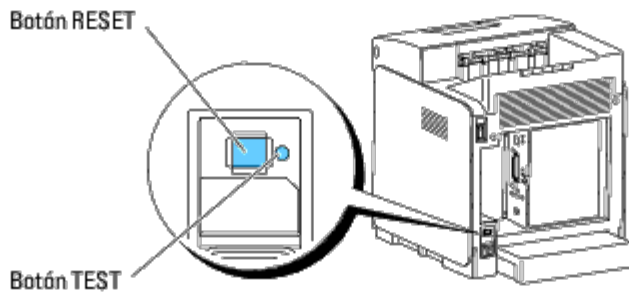
```
ping 192.168.0.11
```

Si la impresora está activa en la red, recibirá una respuesta.

Uso del botón de RESET

La impresora está provista de un detector de fugas eléctricas que evita descargas eléctricas o incendios por fugas eléctricas, interrumpiendo automáticamente los circuitos internos de la impresora.

Cuando se detecte una fuga eléctrica, se disparará el botón de **RESET**. En tal caso, pulse el botón **RESET** para encender la impresora de nuevo. Si se vuelve a disparar el botón **RESET** después de pulsar dicho botón **RESET**, póngase en contacto con Dell.



Compruebe si el detector de fugas eléctricas funciona o no al menos una vez al mes siguiendo estos pasos:

1. Encienda la impresora y pulse el botón **TEST**.
 - Si se dispara el botón **RESET** y se apaga la impresora, esto significará que el detector de fugas eléctricas funciona correctamente. Pulse el botón **RESET** para encender la impresora de nuevo.
 - Si no se dispara el botón **RESET**, póngase en contacto con Dell. Si el detector de fugas eléctricas no funciona, deje de utilizar la impresora.

[Regreso a la pantalla de contenido](#)

Dell Printer Configuration Web Tool

- [Uso de Dell Printer Configuration Web Tool](#)
- [Configuración del navegador Web](#)
- [Formato de visualización de página](#)
- [Modificación de los valores de los elementos de menú](#)

NOTA: Esta herramienta Web sólo está disponible si la impresora está conectada a una red mediante un cable de red o el adaptador de impresora inalámbrico.

Una de las funciones de **Dell™ Printer Configuration Web Tool** es la Configuración de Alerta de E-Mail, que le envía a usted, o a la persona encargada, un e-mail cuando la impresora necesita suministros o la intervención del usuario.

Para rellenar informes de inventario de impresoras donde se pida el número de etiqueta de activo de todas las impresoras de su área, utilice la función **Información de la Impresora** de **Dell Printer Configuration Web Tool**. Sólo tendrá que escribir la dirección IP de cada impresora de la red para mostrar su número de etiqueta de activo.

Dell 3130cn Color Laser
IPv4: 172.31.0.32
IPv6(Local del Enlace): fe80::260:b3ff:fe59:64fe
Ubicación:
Persona de Contacto:

Estado de la Impresora

Estado de la Impresora | Sucesos de la Impresora | Información de la Impresora

Estado de la Impresora - Refrescar

Crtcho Cyan Nivel ~ 100 %
Crtcho Magenta Nivel ~ 100 %
Crtcho Amarillo Nivel ~ 100 %
Crtcho Negro Nivel ~ 100 %

Bandejas de Papel:	Estado:	Capacidad:	Tamaño:

La función **Dell Printer Configuration Web Tool** también le permite cambiar valores de la impresora y realizar un seguimiento de las tendencias de impresión. Si es administrador de red, podrá copiar fácilmente los valores de la impresora a otra o a todas las impresoras de la red con el navegador Web.

Para iniciar **Dell Printer Configuration Web Tool**, escriba la dirección IP de la impresora en el navegador Web.

Si no conoce la dirección IP de la impresora, imprima una página de configuraciones de la impresora o abra la página de configuraciones de TCP/IP donde se indique la dirección IP.

Si utiliza el panel del operador

1. Pulse el botón **Menu**.
2. Pulse el botón ▼ hasta que aparezca *Informe/Lista* y, a continuación, pulse el botón ✓ (**Ajustar**).
3. Aparecerá *Config. Impres.*. Pulse el botón ✓ (**Ajustar**).

Se imprimirá la página de configuraciones de la impresora.

Si utiliza Herramientas (para el Modo IPv4)

 **NOTA:** Cuando utilice **Modo IPv6**, emplee la dirección de enlace local para abrir **Dell Printer Configuration Web Tool** (para comprobar una dirección de enlace local, consulte ["Impresión y comprobación de la página de configuraciones de la impresora"](#)).

1. Haga clic en **Inicio** ® **Todos los programas** ® **Impresoras Dell** ® **Dell 3130cn Color Laser Printer** ® **Herramientas**.

Se abrirá el cuadro de diálogo **Seleccionar impresora**.

2. Haga clic en **Dell 3130cn Color Laser PCL 6** que aparece en la lista de **Nombre de la Impresora** y, a continuación, haga clic en **OK**.

Se abrirá **Herramientas**.

3. Haga clic en la ficha **Informe de las Configuraciones de la Impresora**.
4. En la lista a la izquierda de la página seleccione **Configuraciones TCP/IP**.

Aparecerá la página **Configuraciones TCP/IP**.

Si la dirección IP que se muestra es 0.0.0.0 (el valor predeterminado de fábrica), esto significará que no se ha asignado una dirección IP. Para asignar una a la impresora, consulte ["Asignación de una dirección IP"](#).

Uso de Dell Printer Configuration Web Tool

Utilice **Dell Printer Configuration Web Tool** para:

Estado de la Impresora

Use el menú **Estado de la Impresora** para obtener información inmediata sobre el estado de los suministros de la impresora. Cuando se esté agotando el cartucho de impresión, haga clic en el enlace de solicitud de suministros de la primera pantalla para solicitar cartuchos de tóner adicionales.

Trabajos de la Impresora

Use el menú **Trabajos de la Impresora** que contiene información sobre la página **Lista de Trabajos** y la página **Trabajos Completados**.

Estas páginas muestran información detallada sobre el estado de cada protocolo o cada trabajo.

Configuraciones de la Impresora


Use el menú **Configuraciones de la Impresora** para cambiar la configuración de la impresora y poder ver dicha configuración en el panel del operador de forma remota.

Configuraciones del Servidor de Impresión

Con el menú **Configuraciones del Servidor de Impresión**, podrá cambiar el tipo de interfaz de la impresora y las condiciones necesarias de comunicación.

Copiar Configuraciones de Impresora

Use el menú **Copiar Configuraciones de Impresora** para copiar los valores de la impresora a otra u otras impresoras de la red escribiendo simplemente la dirección IP de cada impresora.

 **NOTA:** Deberá iniciar la sesión como administrador de red para utilizar esta función.

Volumen de Impresión

Use la opción **Volumen de Impresión** para comprobar los historiales de impresión, como, por ejemplo, el consumo de papel y los tipos de trabajos que se imprimen y limite qué usuarios pueden utilizar el modo de color y el número máximo de hojas que pueden imprimir.

Información de la Impresora

Use el menú **Información de la Impresora** para obtener información sobre las solicitudes de servicio, los informes de inventario o el estado de la memoria actual y los niveles de código de motor.

Configuraciones de Bandeja


Use el menú **Configuraciones de Bandeja** para obtener información sobre el tamaño y el tipo de papel de cada bandeja.

Alerta de E-Mail

Use el menú **Alerta de E-Mail** para recibir un correo electrónico cuando la impresora necesite suministros o la intervención del usuario. Escriba su nombre o el de la persona encargada en el cuadro de lista de e-mail para recibir notificaciones.

Establecer Contraseña

Use el menú **Establecer Contraseña** para bloquear la herramienta **Dell Printer Configuration Web Tool** con una contraseña para que los demás usuarios no cambien accidentalmente los valores de impresora que ha seleccionado.

 **NOTA:** Deberá iniciar la sesión como administrador de red para utilizar esta función.

Ayuda En Línea

haga clic en **Ayuda En Línea** para visitar el sitio Web de asistencia de Dell.

Realice el pedido de Suministros en:

www.dell.com/supplies


Contacte el Soporte Dell a:

support.dell.com

Configuración del navegador Web

Antes de usar la función **Dell Printer Configuration Web Tool**, asegúrese de que JavaScript está activado en su navegador.

Se recomienda configurar los valores de entorno de su navegador Web antes de utilizar **Dell Printer Configuration Web Tool**.

 **NOTA:** Es posible que las páginas de Dell Printer Configuration Web Tool resulten ilegibles si fueron configuradas con un idioma distinto al del navegador web.

Para Internet Explorer® 6.0, Internet Explorer 7.0, Internet Explorer 8.0

Configuración del idioma de interfaz

1. En la barra de menús, seleccione **Herramientas** y luego **Opciones de Internet**.
2. Seleccione **Idiomas** en la ficha **General**.
3. Especifique el idioma de interfaz en orden de preferencia en la lista **Idioma**.

Por ejemplo:

- **Italiano (Italia) [it-IT]**
- **Español - España (alfabetizaci) [es-ES tradnl]**
- **Alemán (Alemania) [de-DE]**
- **Francés (Francia) [fr-FR]**
- **Inglés (Estados Unidos) [en-us]**
- **Danés [da-DK]**
- **Neerlandés (Países Bajos) [nl-NL]**
- **Noruego (Bokmal) [no]**
- **Sueco [sv-SE]**

Definición de la dirección IP de la impresora sin proxy

1. Seleccione **Opciones de Internet** en el menú **Herramientas**.
2. Haga clic en **Configuración de LAN** bajo **Configuración de LAN** en la ficha **Opciones avanzadas**.
3. Lleve a cabo una de las operaciones siguientes:
 - Desactive la casilla de verificación **Utilizar un servidor proxy para su LAN** bajo **Servidor proxy**.
 - Haga clic en **Avanzadas** y especifique la dirección IP de la impresora en el campo **Usar el mismo servidor proxy para todos los protocolos** dentro de **Excepciones**.

Una vez definido el idioma y el proxy, escriba <http://nnn.nnn.nnn.nnn/> (la dirección IP de la impresora) en el campo de entrada de URL del navegador para activar **Dell Printer Configuration Web Tool**.

Si utiliza Firefox 2.0 o versión posterior

Configuración del idioma de interfaz

1. Seleccione **Opciones** en el menú **Herramientas**.
2. Haga clic en **Avanzadas**.
3. Haga clic en **Seleccionar** en la ficha **General**.
4. Especifique el idioma de interfaz en orden de preferencia en la lista **Idioma en orden de preferencia**.

Por ejemplo:

- **Inglés [en]** o **Inglés/Estados Unidos [en-us]**
- **Italiano [it]**
- **Español [es]**
- **Alemán [de]**
- **Francés [fr]**
- **Holandés [nl]**
- **Noruego [no]**
- **Sueco [sv]**
- **Danés [da]**

Definición de la dirección IP de la impresora sin proxy

1. Seleccione **Opciones** en el menú **Herramientas**.
2. Haga clic en la ficha **Avanzadas**.
3. Haga clic en **Red** en el cuadro de diálogo **Opciones**.
4. Haga clic en **Conexión** ® **Configuraciones**.
5. Lleve a cabo una de las operaciones siguientes:
 - Active la casilla de verificación **Conexión directa a Internet**.
 - Active la casilla de verificación **Autodetectar configuración de proxy para esta red**.
 - Active la casilla de verificación **Configuración manual de proxy** y, a continuación, especifique la dirección IP de la impresora en el cuadro de edición **Sin proxy para**.
 - Active la casilla de verificación **URL de configuración automática de proxy**.

Una vez definido el idioma y el proxy, escriba <http://nnn.nnn.nnn.nnn/> (la dirección IP de la impresora) en el campo de entrada de URL del navegador para activar **Dell Printer Configuration Web Tool**.

Formato de visualización de página

La página se distribuye en las tres secciones mencionadas anteriormente:

Cuadro superior

El cuadro superior está situado en la parte superior de todas las páginas. Cuando **Dell Printer Configuration Web Tool** esté activada, el estado actual y especificaciones de la impresora se mostrarán en el cuadro superior de cada página.

El cuadro superior contiene los siguientes elementos.

Dell 3130cn Color Laser	Muestra el nombre de producto de la impresora.
Dirección IP	Muestra la dirección IP de la impresora.
Ubicación	Muestra la ubicación de la impresora. La ubicación se puede cambiar en Información Básica en la página Configuraciones del Servidor de Impresión .
Persona de Contacto	Muestra el nombre del administrador de la impresora. El nombre se puede cambiar en Información Básica en la página Configuraciones del Servidor de Impresión .
Bitmap de la Impresora	Muestra la imagen de mapa de bits de la impresora. Al hacer clic en la imagen, aparecerá el menú Estado de la Impresora en el cuadro derecho.

Cuadro izquierdo

El cuadro izquierdo está situado en el lado izquierdo de todas las páginas. Los títulos de menús que aparecen en el cuadro izquierdo tienen vínculos a los menús y páginas correspondientes. Puede ir a la página en cuestión haciendo clic en sus caracteres.

El cuadro izquierdo contiene los siguientes menús.

Estado de la Impresora	Enlaces al menú Estado de la Impresora .
Trabajos de la Impresora	Enlaces al menú Trabajos de la Impresora .
Configuraciones de la Impresora	Enlaces al menú Informe de las Configuraciones de la Impresora .
Configuraciones del Servidor de Impresión	Enlaces al menú Informes del Servidor de Impresión .
Copiar Configuraciones de Impresora	Enlaces al menú Copiar Configuraciones de Impresora .
Volumen de Impresión	Enlaces al menú Volumen de Impresión .
Información de la Impresora	Enlaces al menú Estado de la Impresora .
Configuraciones de Bandeja	Establece un enlace al menú Configuraciones de Bandeja .
Alerta de E-Mail	Enlaces al menú Configuraciones del Servidor de Impresión .
Establecer Contraseña	Enlaces al menú Otras Características .
Ayuda En Línea	Enlaces al sitio Web de asistencia de Dell.
Realice el pedido de Suministros en:	Enlaces a la página Web de Dell.
Contacte el Soporte Dell a:	Enlaces a la dirección Web de la página de asistencia técnica de Dell. support.dell.com/

Cuadro derecho

El cuadro derecho está situado en el lateral derecho de todas las páginas. El contenido del cuadro derecho corresponde al menú que seleccione en el cuadro izquierdo. Para obtener información detallada sobre los elementos que aparecen en el cuadro derecho, consulte "[Detalles de los elementos de menú](#)".

Botones del cuadro derecho

Botón Refrescar	Recibe la configuración actual de la impresora y actualiza la información más reciente en el cuadro derecho.
Botón Aplicar Nuevas Configuraciones	Envía a la impresora los nuevos valores definidos en Dell Printer Configuration Web Tool . Los valores de impresora antiguos se sustituyen por los nuevos.
Botón Restaurar Configuraciones	Recupera los valores antiguos existentes antes de que se realizaran los cambios. Los valores nuevos no se enviarán a la impresora.

Modificación de los valores de los elementos de menú

Algunos menús le permiten modificar los valores de la impresora mediante la herramienta **Dell Printer Configuration Web Tool**. Al acceder a dichos menús, aparece en pantalla el diálogo de autenticación. Escriba un nombre de usuario y una contraseña para el administrador de la impresora siguiendo las peticiones del cuadro de diálogo.

El nombre de usuario predeterminado es **admin**, y la contraseña predeterminada es en blanco (NULL). Sólo se puede modificar la contraseña en la página **Establecer Contraseña** del menú **Otras Características**. El nombre de usuario es invariable. Consulte "[Establecer Contraseña](#)" para obtener más información.

Detalles de los elementos de menú

" Estado de la Impresora "	" Estado de la Impresora "
	" Sucesos de la Impresora "
	" Información de la Impresora "
" Trabajos de la Impresora "	" Lista de Trabajos "
	" Trabajos Completados "
	" Informe de las Configuraciones de la Impresora "
	" Informes "
	" Configuración del Sistema "

"Configuraciones de la Impresora"	"Configuraciones de la Impresora"	"Configuraciones Paralelo"	
		"Configuraciones de Red"	
		"Configuraciones USB"	
		"Configuraciones PS"	
		"Configuraciones PCL"	
		"Config segura"	
	"Mantenimiento de la Impresora"	"Densidad del Papel"	
		"Ajustar BTR"	
		"Ajustar Fusor"	
		"Ajuste de Registro Automático"	
		"Ajustes de Registro de Color Automático"	
		"Ajustar Altitud"	
		"Rest Valor Pred"	
		"Almacenamiento"*1	
"Tóner no Dell"	"Inicializar Contador de Impresión"		
	"Personalización de Enlace Web"		
"Configuraciones del Servidor de Impresión"	"Informes del Servidor de Impresión"	"Página de Configuración del Servidor de Impresión"	
		"Página de Configuración de NetWare"*2	
		"Página de Configuración de Alerta de E-Mail"	
	"Configuraciones del Servidor de Impresión"	"Información Básica"	
		"Configuraciones de Puerto"	
		"LAN Inalámbrica"*3	
		"TCP/IP"	
		"NetWare"*2	
		"SMB"*2	
		"AppleTalk"*2	
		"Alerta de E-Mail"	
		"Bonjour (mDNS)"*2	
		"SNMP"	
	"Otras Características"	"Establecer Contraseña"	
		"SSL/TLS"	
		"IPsec"	
		"802.1x"*x4	
		"Restablecer Servidor de Impresión"	
		"Copiar Configuraciones de Impresora"	
		"Informe de Copia de las Configuraciones de la Impresora"	
	"Volumen de Impresión"	"Volumen de Impresión"	
		"Dell ColorTrack"	
	"Configuraciones de Bandeja"		

*1 Este elemento únicamente se encuentra disponible cuando el disco de RAM está configurado en activado o cuando está instalado el disco duro opcional.

*2 Para visualizar este elemento se requiere un adaptador de protocolo de red opcional.

*³ Este elemento únicamente se encuentra disponible cuando está instalado el adaptador de impresora inalámbrico opcional.

*⁴ Este elemento únicamente se encuentra disponible cuando no está instalado el adaptador de impresora inalámbrico opcional.

Estado de la Impresora

Utilice el menú **Estado de la Impresora** para consultar el estado de los consumibles, el hardware y las especificaciones de la impresora.

El menú **Estado de la Impresora** contiene las siguientes páginas.

Estado de la Impresora

Uso:

Comprobar el estado de los consumibles y bandejas.

Valores:

Nivel cartucho Cyan		Muestra el porcentaje de tóner que queda en cada cartucho de impresión. Cuando un cartucho esté vacío, aparecerá un mensaje. El texto <i>Llamada o Pedido</i> tiene un enlace al sitio Web de suministros de la impresora Dell.	
Nivel cartucho Magenta			
Nivel cartucho Amarillo			
Nivel cartucho Negro			
Bandejas de Papel	Estado	OK	Indica que hay algo de papel en la bandeja, pero se desconoce la cantidad.
		Agregar Papel	Indica que no hay papel en la bandeja.
	Capacidad		Muestra la capacidad máxima de la bandeja de papel.
	Tamaño		Muestra el tamaño de papel de la bandeja.
Bandeja de Salida	Estado	OK	Indica que la bandeja está disponible.
		Completo	Indica que la bandeja no está disponible.
	Capacidad		Muestra la capacidad máxima de la bandeja de papel.
Cubierta	Estado	Cerrada	Indica que la bandeja está cerrada.
		Abierta	Indica que la bandeja está abierta.
Tipo de Impresora		Muestra el tipo de la impresora. Láser Color es el valor normal.	
Velocidad de Impresión		Muestra la velocidad de impresión de la impresora.	

Sucesos de la Impresora

Uso:

Cuando se producen fallos, como *Sin Papel.* o *La Cubierta frontal está abierta.*, los detalles de todas las alertas o indicaciones de fallos se muestran en la página **Sucesos de la Impresora**.

Valores:

Ubicación	Muestra la ubicación dónde se produjo el error.
Detalles	Muestra los detalles del error.

Información de la Impresora

Uso:

Comprobar los datos de la impresora, como la configuración de hardware y la versión de software. Esta página también puede verse haciendo clic en **Información de la Impresora** en el cuadro izquierdo.

Valores:

Número de Etiqueta de Servicio Dell		Muestra el número de tarjeta de servicio Dell.
Número de Etiqueta de Propiedad		Muestra el número de etiqueta de activo de la impresora.
Número de Serie de la Impresora		Muestra el número de serie de la impresora.
Capacidad de Memoria		Muestra la capacidad de la memoria.
Disco Duro ^{*1}		Muestra información sobre el disco duro de la impresora.
Velocidad de Procesador		Muestra la velocidad de procesado.
Niveles de Revisión de la Impresora	Versión Firmware	Muestra la fecha de revisión (nivel de revisión).
	Versión de Firmware de Red	Muestra la fecha de revisión (nivel de revisión).
* ¹ Este elemento únicamente se encuentra disponible cuando está instalado el disco duro opcional.		

Trabajos de la Impresora

El menú **Trabajos de la Impresora** contiene información sobre las páginas **Lista de Trabajos** y **Trabajos Completados**. Estas páginas muestran información detallada sobre el estado de cada protocolo o los trabajos de impresión.

Lista de Trabajos

Uso:

Confirmar que se están procesando los trabajos de impresión. Haga clic en el botón **Refrescar** para actualizar la pantalla.

Valores:

ID	Muestra el ID del trabajo.
Nombre de Trabajo	Muestra el nombre de archivo del trabajo de impresión en curso.
Propietario	Muestra el nombre del propietario del trabajo.
Nombre de Servidor	Muestra el nombre del equipo host.
Estado de Trabajo	Muestra el estado del trabajo de impresión en curso.
Anfitrión I/F	Muestra el estado de la interfaz del host.
Hora de Entrega de Trabajo	Muestra la fecha en que se envió el trabajo de impresión.

Trabajos Completados

Uso:

Comprobar los trabajos completados. Aparecen hasta los 22 trabajos de impresión más recientes. Haga clic en el botón **Refrescar** para actualizar la pantalla.

Valores:

ID	Muestra el ID del trabajo.
Nombre de Trabajo	Muestra el nombre de archivo del trabajo.
Propietario	Muestra el nombre del propietario del trabajo.
Nombre de Servidor	Muestra el nombre del equipo host.
Resultado de Salida	Muestra el estado del trabajo.
Número de Impresión	Muestra el número total de páginas del trabajo.
Número de Páginas	Muestra el número total de páginas del trabajo.
Anfitrión I/F	Muestra el estado de la interfaz del host.
Hora de Entrega de Trabajo	Muestra la fecha en que se envió el trabajo.

Configuraciones de la Impresora

Use el menú **Configuraciones de la Impresora** para ver el informe de valores de la impresora y configurar los parámetros de la impresora.

En la parte superior del cuadro derecho aparecen las siguientes páginas con fichas.

Informe de las Configuraciones de la Impresora

La ficha **Informe de las Configuraciones de la Impresora** contiene las páginas **Configuraciones del Menú** e **Informes**.

Configuraciones del Menú

Uso:

Mostrar los valores actuales de los menús del panel del operador.

Valores:

Configuración del Sistema	Modo del temporizador de ahorro de energía 1	Muestra el tiempo para pasar al modo de ahorro de energía 1.
	Modo del temporizador de ahorro de energía 2	Muestra el tiempo para pasar al modo de ahorro de energía 2.
	Tono de Panel de Control	Muestra si se emitirá o no un tono cuando la entrada al panel del operador sea correcta. Deshabilitado indica que el tono está desactivado.
	Tono de Tecla Incorrecto	Muestra si se emitirá o no un tono cuando la entrada al panel del operador sea incorrecta. Deshabilitado indica que el tono está desactivado.
	Tono de Máquina Lista	Muestra si se emitirá el tono cuando la impresora esté lista. Deshabilitado indica que el tono está desactivado.
	Tono de Trabajo Completado	Muestra si se emitirá el tono cuando se complete un trabajo de impresión. Deshabilitado indica que el tono está desactivado.
	Tono de Fallo	Muestra si se emitirá el tono cuando un trabajo finalice anormalmente. Deshabilitado indica que el tono está desactivado.
	Tono de Aviso	Muestra si se emitirá el tono cuando se produzca un problema. Deshabilitado indica que el tono está desactivado.
	Tono de Aviso Sin Papel	Muestra si se emitirá el tono cuando la impresora se quede sin papel. Deshabilitado indica que el tono está desactivado.
	Tono de Aviso Poco Tóner	Muestra si se emitirá el tono cuando empiece a agotarse el tóner o algún otro suministro. Deshabilitado indica que el tono está desactivado.
	Tono base	Muestra si se emitirá el tono cuando la pantalla del panel del operador vuelva al valor predeterminado desplazando el menú de bucle. Deshabilitado indica que el tono está desactivado.
	Tiempo de Espera de Fallo	Muestra la cantidad de tiempo tras la cual la impresora cancelará la impresión de un trabajo que se detenga anormalmente.
	Tiempo de Espera	Muestra el período de tiempo que la impresora espera para recibir datos del equipo.
	Idioma del Panel	Muestra el idioma utilizado en la pantalla del panel del operador.
	Impresión de Registro Automática	Muestra si se generará automáticamente un registro de trabajos completados.
	ID de Impresión	Muestra dónde se imprimirá el ID de usuario en el papel impreso.
	Imprimir Texto	Muestra si en la impresora se imprimirán datos PDL (Lenguaje de descripción de páginas), que no admite la impresora, como texto cuando la impresora los reciba.
	Posición de Inserción de la Hoja Panorámica	Muestra si se insertará una hoja panorámica.
	Bandeja de Especificación de Hojas Panorámicas	Muestra qué bandeja de entrada se utilizará para insertar una hoja panorámica.
	Disco RAM* 1	Muestra si se asignará memoria RAM al sistema de archivos para las funciones de Impresión segura e Impresión de prueba.
Bandeja Sustituta	Muestra si se utilizará otro tamaño de papel cuando el papel cargado en la bandeja especificada no coincida con los valores de tamaño de papel del trabajo actual.	
mm / pulg	Muestra la unidad de medida que se utilizará en la pantalla del panel del operador.	
Página impar 2 caras* 2	Muestra cómo se imprimirá la última página impar cuando se utilice la impresión dúplex.	
Configuraciones Paralelo	Estado del Puerto	Muestra si la interfaz de paralelo está activada.
	ECP	Muestra el modo de comunicación ECP de la interfaz de paralelo.
	Adobe Protocol	Muestra el protocolo de comunicación PostScript para cada interfaz.
Configuraciones de		

Red	Adobe Protocol	Muestra el protocolo de comunicación PostScript para cada interfaz.
Configuraciones USB	Estado del Puerto	Muestra si la interfaz de USB está activada.
	Adobe Protocol	Muestra el protocolo de comunicación PostScript para cada interfaz.
Configuraciones PCL	Bandeja de Papel	Muestra la configuración de la bandeja de papel.
	Tam. Papel	Muestra el valor de tamaño de papel.
	Tamaño Personal - Y	Muestra la longitud del papel tamaño personalizado.
	Tamaño Personal - X	Muestra la anchura del papel tamaño personalizado.
	Orientación	Muestra la orientación del texto y los gráficos en la página.
	2 Caras*2	Muestra si se realizará impresión dúplex de forma predeterminada para todos los trabajos de impresión.
	Fuente	Muestra la fuente seleccionada en la lista de fuentes registradas.
	Symbol Set	Muestra un juego de símbolos para la fuente especificada.
	Tamaño de Fuente	Muestra el tamaño para fuentes tipográficas escalables.
	Inclinación de Fuente	Muestra el tamaño de paso para fuentes de monoespaciado escalables.
	Línea de Forma	Muestra el número de caracteres que hay en una línea.
	Cantidad	Muestra el número de copias que se van a imprimir.
	Mejora de Imagen	Muestra si la función de Mejora de Imagen está activada.
	Hex Dump	Muestra si la función Hex Dump está activada.
	Modo Borrador	Muestra si se imprimirá en modo borrador.
	Terminación de línea	Muestra si se definirá el fin de línea.
Color Predeterminado	Muestra el valor de modo de color.	
Configuraciones PS	Informe de Error PS	Muestra si la impresora presentará el contenido del error para un error de PostScript.
	Tiempo de Espera Máximo de Trabajo PS	Muestra el tiempo de ejecución para un trabajo de PostScript.
	Modo Selección de Papel	Muestra la bandeja seleccionada en la impresión PostScript.
	Color Predeterminado	Muestra el valor de modo de color.
Config segura	Aj bloqueo panel	Muestra si se bloqueará Menú Admin mediante contraseña.
Densidad del Papel	Normal	Muestra la densidad de papel para papel normal.
	Etiqueta	Muestra la densidad de papel para etiquetas.
Ajustar BTR	Normal	Muestra el valor de voltaje del rodillo de transferencia (de -3 a 3) para papel normal.
	Normal Grueso	Muestra el valor de voltaje del rodillo de transferencia (de -3 a 3) para papel normal grueso.
	Transparencia	Muestra el valor de voltaje del rodillo de transferencia (de -3 a 3) para transparencias.
	Portadas	Muestra el valor de voltaje del rodillo de transferencia (de -3 a 3) para papel de portadas.
	Portadas Gruesas	Muestra el valor de voltaje del rodillo de transferencia (de -3 a 3) para papel de portadas grueso.
	Etiqueta	Muestra el valor de voltaje del rodillo de transferencia (de -3 a 3) para etiquetas.
	Encapado	Muestra el valor de voltaje del rodillo de transferencia (de -3 a 3) para papel encapado.
	Encapado Grueso	Muestra el valor de voltaje del rodillo de transferencia (de -3 a 3) para papel encapado grueso.
	Sobre	Muestra el valor de voltaje del rodillo de transferencia (de -3 a 3) para sobres.
	Reciclado	Muestra el valor de voltaje del rodillo de transferencia (de -3 a 3) para papel reciclado.
	Encapada JPN	Muestra el valor de voltaje del rodillo de transferencia (de -3 a 3) para papel encapado japonés.
	Postal JPN	Muestra el valor de voltaje del rodillo de transferencia (de -3 a 3) para postales japonesas.
	Normal	Muestra el valor de temperatura del fusor (de -2 a 2) para papel normal.
	Normal Grueso	Muestra el valor de temperatura del fusor (de -2 a 2) para papel normal grueso.
	Transparencia	Muestra el valor de temperatura del fusor (de -2 a 2) para transparencias.
	Portadas	Muestra el valor de temperatura del fusor (de -2 a 2) para papel de portadas.

Ajustar Fusor	Portadas Gruesas	Muestra el valor de temperatura del fusor (de -2 a 2) para papel de portadas grueso.
	Etiqueta	Muestra el valor de temperatura del fusor (de -2 a 2) para etiquetas.
	Encapado	Muestra el valor de temperatura del fusor (de -2 a 2) para papel encapado.
	Encapado Grueso	Muestra el valor de temperatura del fusor (de -2 a 2) para papel encapado grueso.
	Sobre	Muestra el valor de temperatura del fusor (de -2 a 2) para sobres.
	Reciclado	Muestra el valor de temperatura del fusor (de -2 a 2) para papel reciclado.
	Encapada JPN	Muestra el valor de temperatura del fusor (de -2 a 2) para papel encapado japonés.
	Postal JPN	Muestra el valor de temperatura del fusor (de -2 a 2) para postales japonesas.
Ajuste de Registro Automático		Muestra si el ajuste de registro de color se realizará automáticamente.
Ajustar Altitud		Muestra la altitud del lugar donde está instalada la impresora.
Tóner no Dell		Muestra si se utiliza o no un cartucho de tóner de otro fabricante.
Personalización de Enlace Web	Seleccionar URL de Pedidos Nuevos	Muestra un enlace utilizado para pedir suministros, al que se puede tener acceso desde Realice el pedido de Suministros en: en el cuadro izquierdo.
	Habitual	Muestra la dirección URL habitual (http://accessories.us.dell.com/sna) que se puede vincular a Realice el pedido de Suministros en: .
	Preferente	Muestra la dirección URL preferente (http://premier.dell.com) que se puede vincular a Realice el pedido de Suministros en: .
Configuraciones de Bandeja	Bandeja 1 Tipo de Papel	Muestra el ajuste de tipo de papel de la bandeja 1.
	Bandeja 1 Tamaño de Papel	Muestra el ajuste de tamaño de papel de la bandeja 1.
	Bandeja 1 Tamaño Personal - Y	Muestra la longitud del papel de tamaño personalizado cargado en la bandeja 1.
	Bandeja 1 Tamaño Personal - X	Muestra la anchura del papel de tamaño personalizado cargado en la bandeja 1.
	Bandeja 2 Tipo de Papel*3	Muestra el ajuste de tipo de papel de la bandeja 2.
	Bandeja 2 Tamaño de Papel*3	Muestra el ajuste de tamaño de papel de la bandeja 2.
	Bandeja 2 Tamaño Personal - Y*3	Muestra la longitud del papel de tamaño personalizado cargado en la bandeja 2.
	Bandeja 2 Tamaño Personal - X*3	Muestra la anchura del papel de tamaño personalizado cargado en la bandeja 2.
	Modo MPF	Muestra el tamaño y el tipo de papel cuando el papel está cargado en el alimentador multiuso (MPF).
	Mostr Txt Emerg	Muestra un menú emergente en el que se solicita ajustar el tipo y tamaño de papel cuando se carga papel en el alimentador multiuso (MPF).
	MPF Tipo de Papel	Muestra el ajuste de tipo de papel del alimentador multiuso (MPF).
	MPF Tamaño de Papel	Muestra el ajuste de tamaño de papel del alimentador multiuso (MPF).
	MPF Tamaño Personal - Y	Muestra la longitud del papel de tamaño personalizado cargado en el alimentador multiuso (MPF).
MPF Tamaño Personal - X	Muestra la anchura del papel de tamaño personalizado cargado en el alimentador multiuso (MPF).	
*1 Este elemento únicamente se encuentra disponible cuando está instalada la memoria opcional de 512 MB, o superior, y también cuando no está instalado el disco duro opcional.		
*2 Este elemento únicamente se encuentra disponible cuando está instalado el duplexador opcional.		
*3 Este elemento únicamente se encuentra disponible cuando está instalado el alimentador opcional de 550 hojas.		

Informes

Uso:

Imprimir varios tipos de informes y listas.

Valores:

Configuraciones de la Impresora	Haga clic en el botón Iniciar para imprimir la página de configuración de la impresora.
Configuración del Panel	Haga clic en el botón Iniciar para imprimir la página de configuración del panel.
Lista de Fuentes PCL	Haga clic en el botón Iniciar para imprimir la lista de fuentes PCL (Lenguaje de control de impresoras de Hewlett-Packard).
Lista Macro PCL	Haga clic en el botón Iniciar para imprimir la lista de macros PCL.
Hist Trabajos	Haga clic en el botón Iniciar para imprimir el informe del historial de trabajos.

Historial de Errores	Haga clic en el botón Iniciar para imprimir el informe del historial de errores.
Lista Fuentes PS	Haga clic en el botón Iniciar para imprimir la lista de fuentes PS.
Medidor Impres.	Haga clic en el botón Iniciar para imprimir el informe del contador impresión.
Pág Prueb Color	Haga clic en el botón Iniciar para imprimir la página de prueba de color.
Doc. Almac.	Haga clic en el botón Iniciar para imprimir la lista de documentos almacenados. Este elemento únicamente se encuentra disponible cuando está instalada la memoria opcional de 512 MB, o superior, y el Disco de RAM está configurado en activado o se ha instalado el disco duro opcional.

Configuraciones de la Impresora

La ficha **Configuraciones de la Impresora** incluye las páginas **Configuración del Sistema**, **Configuraciones Paralelo**, **Configuraciones de Red**, **Configuraciones USB**, **Configuraciones PCL**, **Configuraciones PS** y **Configuración del Panel**.

Configuración del Sistema

Uso:

Configurar los valores básicos de la impresora.

Valores:

Modo del temporizador de ahorro de energía 1	Permite definir el tiempo para pasar al modo de ahorro de energía 1.
Modo del temporizador de ahorro de energía 2	Establece el tiempo para pasar al modo de ahorro de energía 2.
Tono de Panel de Control	Permite especificar si se activará el tono que se emite cuando la entrada en el panel del operador es correcta.
Tono de Tecla Incorrecto	Permite especificar si se activará el tono que se emite cuando la entrada en el panel del operador es incorrecta.
Tono de Máquina Lista	Permite especificar si se activará el tono que se emite cuando la impresora está lista.
Tono de Trabajo Completado	Permite especificar si se activará el tono que se emite cuando un trabajo de impresión está completo.
Tono de Fallo	Permite especificar si se activará el tono que se emite cuando un trabajo de impresión finaliza anormalmente.
Tono de Aviso	Permite especificar si se activará el tono que se emite cuando se produce un problema.
Tono de Aviso Sin Papel	Permite especificar si se activará el tono que se emite cuando la impresora se queda sin papel.
Tono de Aviso Poco Tóner	Permite especificar si se activará el tono que se emite cuando empieza a agotarse el tóner u otro consumible.
Tono base	Permite especificar si se activará el tono que se emite cuando la pantalla del panel del operador vuelve al valor predeterminado desplazando el menú de bucle.
Tiempo de Espera de Fallo	Permite especificar la cantidad de tiempo tras la cual la impresora cancelará la impresión de un trabajo que se detenga anormalmente. El trabajo de impresión se cancelará si se supera el tiempo de espera.
Tiempo de Espera	Permite especificar, en segundos, el periodo de tiempo que la impresora debe esperar para recibir datos desde el equipo. El trabajo de impresión se cancelará si se supera el tiempo de espera.
Idioma del Panel	Permite definir el idioma que se usa en el panel del operador.
Impresión de Registro Automática	Permite especificar si se imprimirá un registro de trabajos completados automáticamente cada 20 trabajos.
ID de Impresión	Permite especificar dónde se imprime el ID de usuario en el papel impreso.
Imprimir Texto	Permite especificar si la impresora imprimirá datos PDL, que no admite la impresora, como texto cuando ésta los reciba.
Posición de Inserción de la Hoja Panorámica	Permite especificar si se insertará una hoja panorámica.
Bandeja de Especificación de Hojas Panorámicas	Permite especificar qué bandeja de entrada se utilizará para insertar una hoja panorámica.
Disco RAM	Permite especificar si se asignará memoria RAM al sistema de archivos para las funciones de Impresión segura e Impresión de prueba. Este elemento únicamente se encuentra disponible cuando está instalada la memoria opcional de 512 MB, o superior, y también cuando no está instalado el disco duro opcional.
Bandeja Sustituta	Permite especificar si se utilizará otro tamaño de papel cuando el papel cargado en la bandeja especificada no coincida con los valores de tamaño de papel del trabajo actual.
mm / pulg	Permite especificar la unidad de medida que se usa en la pantalla del panel del operador en milímetros o pulgadas.

Configuraciones Paralelo

Uso:

Configurar la interfaz de paralelo.

Valores:

Estado del Puerto	Permite especificar si se activará la interfaz de paralelo.
ECP	Permite especificar si se activará el modo de comunicación ECP de la interfaz de paralelo.
Adobe Protocol	Permite especificar el protocolo de comunicación PostScript para cada interfaz.

Configuraciones de Red

Uso:

Especificar el protocolo de comunicación PostScript para esta impresora.

Valores:

Adobe Protocol	Permite especificar el protocolo de comunicación PostScript para cada interfaz.
-----------------------	---

Configuraciones USB

Uso:

Cambiar los valores de la impresora que afecten a un puerto USB.

Valores:

Estado del Puerto	Permite especificar si se activará la interfaz USB.
Adobe Protocol	Permite especificar el protocolo de comunicación PostScript para cada interfaz.

Configuraciones PCL

Uso:

Cambiar aquellos valores de la impresora que sólo afectan a los trabajos impresos utilizando el lenguaje de impresora de emulación PCL.

Valores:

Bandeja de Papel	Permite especificar la bandeja de entrada.
Tam. Papel	Permite especificar el tamaño de papel.
Tamaño Personal - Y	Permite especificar la longitud del papel de tamaño personalizado.
Tamaño Personal - X	Permite especificar la anchura del papel de tamaño personalizado.
Orientación	Permite especificar la orientación del texto y los gráficos en la página.
2 Caras	Establece la impresión dúplex como valor predeterminado para todos los trabajos de impresión. Este elemento únicamente se encuentra disponible cuando está instalado el duplexador opcional.
Fuente	Permite especificar la fuente de la lista de fuentes registradas.
Symbol Set	Permite especificar un juego de símbolos para la fuente especificada.
Tamaño de Fuente	Permite especificar el tamaño para fuentes tipográficas escalables.

Inclinación de Fuente	Permite especificar el tamaño de paso para fuentes de monoespaciado escalables.
Línea de Forma	Permite especificar el número de caracteres que hay en una línea.
Cantidad	Permite definir el número de copias que se va a imprimir.
Mejora de Imagen	Permite especificar si se activará la función Mejora de Imagen.
Hex Dump	Permite especificar si se ayuda a aislar el origen de un problema de trabajo de impresión. Si Hex Dump está activo, todos los datos enviados a la impresora se imprimirán en formato hexadecimal y de caracteres. No se ejecutarán los códigos de control.
Modo Borrador	Permite especificar si se imprimirá en modo borrador.
Terminación de línea	Permite especificar cómo realizar los fines de línea.
Color Predeterminado	Permite ajustar el modo de color de impresión en Color o Negro . Este ajuste se utiliza para imprimir trabajos sin un modo de impresión en color definido.

Configuraciones PS

Uso:

Cambiar aquellos valores de la impresora que sólo afectan a los trabajos impresos utilizando el lenguaje de impresora de emulación PostScript.

Valores:

Informe de Error PS	Permite especificar si la impresora presentará el contenido del error para un error de PostScript.
Tiempo de Espera Máximo de Trabajo PS	Permite especificar el tiempo de ejecución para un trabajo de PostScript.
Inic. Disco PS	Borra las fuentes PS almacenadas en el disco duro opcional. Este elemento únicamente se encuentra disponible cuando está instalado el disco duro opcional.
Modo Selección de Papel	Permite especificar el modo de selección de la bandeja para el modo PostScript.
Color Predeterminado	Permite especificar el modo de color predeterminado para el modo PostScript.

Config segura


Aj bloqueo panel

Uso:

Definir si se bloqueará el Menú Admin mediante contraseña y establecer o modificar la contraseña.

Valores:

Aj bloqueo panel	Permite definir si se bloqueará Menú Admin mediante contraseña.
Contraseña Nueva	Permite definir una contraseña necesaria para acceder a Menú Admin.
Confirmar Contraseña	Vuelva a escribir la contraseña nueva para confirmarla.

 **NOTA:** Este menú permite definir una contraseña para bloquear el panel del operador. Al cambiar la contraseña de **Dell Printer Configuration Web Tool**, haga clic en **Establecer Contraseña** en el cuadro izquierdo y especifique la contraseña.

Mantenimiento de la Impresora

La ficha **Mantenimiento de la Impresora** contiene las páginas **Densidad del Papel**, **Ajustar BTR**, **Ajustar Fusor**, **Ajuste de Registro Automático**, **Ajustes de Registro de Color Automático**, **Ajustar Altitud**, **Rest Valor Pred**, **Tóner no Dell**, **Inicializar Contador de Impresión**, **Almacenamiento y Personalización de Enlace Web**.

Densidad del Papel

Uso:

Especificar la densidad del papel.

Valores:

Normal	Permite definir la densidad del papel normal en Ligero o Normal .
Etiqueta	Permite definir la densidad de las etiquetas en Ligero o Normal .

Ajustar BTR

Uso:

Especificar los valores de voltaje de referencia del rodillo de transferencia.

Valores:

Normal	Permite definir el valor de voltaje de referencia del rodillo de transferencia para papel normal dentro del rango de -3 a 3.
Normal Grueso	Permite definir el valor de voltaje de referencia del rodillo de transferencia para papel normal grueso dentro del rango de -3 a 3.
Transparencia	Permite definir el valor de voltaje de referencia del rodillo de transferencia para transparencias dentro del rango de -3 a 3.
Portadas	Permite definir el valor de voltaje de referencia del rodillo de transferencia para papel de portadas dentro del rango de -3 a 3.
Portadas Gruesas	Permite definir el valor de voltaje de referencia del rodillo de transferencia para papel de portadas grueso dentro del rango de -3 a 3.
Etiqueta	Permite definir el valor de voltaje de referencia del rodillo de transferencia para etiquetas dentro del rango de -3 a 3.
Encapado	Permite definir el valor de voltaje de referencia del rodillo de transferencia para papel encapado dentro del rango de -3 a 3.
Encapado Grueso	Permite definir el valor de voltaje de referencia del rodillo de transferencia para papel encapado grueso dentro del rango de -3 a 3.
Sobre	Permite definir el valor de voltaje de referencia del rodillo de transferencia para sobres dentro del rango de -3 a 3.
Reciclado	Permite definir el valor de voltaje de referencia del rodillo de transferencia para papel reciclado dentro del rango de -3 a 3.
Encapada JPN	Permite definir el valor de voltaje de referencia del rodillo de transferencia para papel encapado japonés dentro del rango de -3 a 3.
Postal JPN	Permite definir el valor de voltaje de referencia del rodillo de transferencia para postales japonesas dentro del rango de -3 a 3.

Ajustar Fusor

Uso:

Especificar el valor de ajuste de temperatura del fusor.

Valores:

Normal	Permite definir los valores de temperatura del fusor para papel normal dentro del rango de -2 a 2.
Normal Grueso	Permite definir los valores de temperatura del fusor para papel normal grueso dentro del rango de -2 a 2.
Transparencia	Permite definir los valores de temperatura del fusor para transparencias dentro del rango de -2 a 2.
Portadas	Permite definir los valores de temperatura del fusor para papel de portadas dentro del rango de -2 a 2.
Portadas Gruesas	Permite definir los valores de temperatura del fusor para papel de portadas grueso dentro del rango de -2 a 2.
Etiqueta	Permite definir los valores de temperatura del fusor para etiquetas dentro del rango de -2 a 2.
Encapado	Permite definir los valores de temperatura del fusor para papel encapado dentro del rango de -2 a 2.
Encapado Grueso	Permite definir los valores de temperatura del fusor para papel encapado grueso dentro del rango de -2 a 2.
Sobre	Permite definir los valores de temperatura del fusor para sobres dentro del rango de -2 a 2.
Reciclado	Permite definir los valores de temperatura del fusor para papel reciclado dentro del rango de -2 a 2.
Encapada JPN	Permite definir los valores de temperatura del fusor para papel encapado japonés dentro del rango de -2 a 2.
Postal JPN	Permite definir los valores de temperatura del fusor para postales japonesas dentro del rango de -2 a 2.

Ajuste de Registro Automático

Uso:


Definir si el ajuste de registro de color se realiza automáticamente.

Ajustes de Registro de Color Automático

Uso:

Especificar si el ajuste de registro de color se realiza manualmente.

Los ajustes de registro de color manuales deben realizarse cuando la impresora se instala en un principio en un lugar y luego se traslada a otro.

 **NOTA:** La función **Ajustes de Registro de Color Automático** se puede configurar cuando **Ajuste de Registro Automático** está **Deshabilitado**.

Valores:

Corrección Auto	Haga clic en Iniciar para corregir el registro de color automáticamente.
Cuadro de Registro del Color	Haga clic en Iniciar para imprimir un cuadro de registro de colores. El cuadro de registro de colores imprime un patrón de entramado de líneas en amarillo, magenta y cian. En el cuadro, busque los valores de la parte derecha que están al lado de las líneas más rectas para cada uno de los tres colores. Si el valor de la línea más recta es 0, no será necesario realizar el ajuste de registro de color. Si el valor de la línea más recta no es 0, especifique los valores de ajuste en Ajustes de Registro de Color Automático .
Ingresar Número	Permite especificar los valores de ajuste de color lateral (perpendicular a la dirección de alimentación de papel) individualmente para amarillo, magenta y cian.

Ajustar Altitud

Uso:

Especificar la altitud del lugar donde está instalada la impresora.

El fenómeno de descarga para cargar la unidad fotoconductora varía con la presión barométrica. Los ajustes se realizan especificando la altitud del lugar donde se va a utilizar la impresora.

Rest Valor Pred

Uso:


Inicializar la memoria NV (no volátil). Después de ejecutar esta función para reiniciar automáticamente la impresora, todos los parámetros de menús se restablecerán a sus valores predeterminados.

Tóner no Dell

Uso:

Especificar si se utiliza o no un cartucho de impresión de otro fabricante.

 **NOTA:** Para utilizar un cartucho de impresión de otro fabricante, asegúrese de reiniciar en primer lugar la impresora.

 **AVISO:** El uso de un cartucho de impresión distinto de Dell puede hacer que algunas funciones de la impresora no estén disponibles, reducir la calidad de impresión y deteriorar la fiabilidad de la impresora. Dell recomienda el uso de cartuchos de impresión de la marca Dell nuevos en la impresora. La garantía de Dell no cubre los problemas causados por el uso de accesorios, piezas o componentes no proporcionados por Dell.

Inicializar Contador de Impresión

Uso:

Inicializar el contador de impresión de la impresora. Cuando se inicializa el contador de impresión, el recuento se pone a 0.

Almacenamiento

Uso:

Borrar todos los archivos almacenados en el disco de RAM o en el disco duro opcional o formatear el disco duro opcional.

Valores:

Borrar Almac.	Haga clic en Iniciar para borrar todos los archivos almacenados como Impresión Segura o Impresión de Prueba en el disco de RAM o en el disco duro opcional. Este elemento únicamente se encuentra disponible cuando el disco de RAM está configurado en activado o cuando está instalado el disco duro opcional.
Formatear el disco rígido	Haga clic en Iniciar para formatear el disco duro opcional. Se borrarán todas las fuentes, formularios y archivos para Impresión Segura e Impresión de Prueba almacenados en el disco duro opcional. Los datos relacionados con PostScript no se borrarán. Para eliminar los datos relacionados con PostScript, consulte " Inic. disco PS ". Este elemento únicamente se encuentra disponible cuando está instalado el disco duro opcional.

Personalización de Enlace Web**Uso:**

Especificar un enlace utilizado para pedir suministros, al que se puede tener acceso desde **Realice el pedido de Suministros en:** en el cuadro izquierdo.

Valores:

Seleccionar URL de Pedidos Nuevos	Permite seleccionar la dirección URL que se va a vincular a Realice el pedido de Suministros en: .
Habitual	Muestra la dirección URL habitual (http://accessories.us.dell.com/sna) que se puede vincular a Realice el pedido de Suministros en: .
Preferente	Muestra la dirección URL preferente (http://premier.dell.com) que se puede vincular a Realice el pedido de Suministros en: .

Configuraciones del Servidor de Impresión

Utilice el menú **Configuraciones del Servidor de Impresión** para definir el tipo de interfaz de la impresora y las condiciones necesarias de comunicación.

En la parte superior del cuadro derecho aparecen las siguientes páginas con fichas.

Informes del Servidor de Impresión

La ficha **Informes del Servidor de Impresión** contiene **Página de Configuración del Servidor de Impresión**, **Página de Configuración de NetWare** y **Página de Configuración de Alerta de E-Mail**.

Página de Configuración del Servidor de Impresión**Uso:**

Comprobar los valores actuales de TCP/IP (Protocolo de control de transmisión/Protocolo de Internet) y los puertos de impresión. En esta página sólo podrá comprobar los valores de las opciones. Si desea modificar los valores, vaya a las páginas de la ficha **Configuraciones del Servidor de Impresión**.

Valores:

Ethernet *1	Configuraciones de Ethernet	Muestra los valores actuales de velocidad de transmisión Ethernet y los valores de dúplex.		
	Configuraciones Ethernet Actuales	Muestra los valores actuales de Ethernet.		
	Dirección MAC	Muestra la dirección MAC de la impresora.		
Configuraciones Inalámbricas *2	SSID	Muestra el nombre que identifica la red.		
	Tipo de Red	Muestra el tipo de red del modo Ad-Hoc o Infraestructura.		
	Dirección MAC	Muestra la dirección MAC del adaptador de impresora inalámbrico.		
	Canal de Enlace	Muestra el número de canal de la conexión.		
	Calidad de Enlace	Muestra la calidad de la conexión.		
IPv4	Modo IP	Muestra el modo de IP.		
	Nombre de Servidor	Muestra el nombre del host.		
		Modo Dirección IP	Muestra el modo de dirección IP.	
		Dirección IP	Muestra la dirección IP.	
		Máscara Subred	Muestra la máscara de subred.	

Configuraciones TCP/IP	IPv6	Dirección de Pasarela	Muestra la dirección de pasarela.
		Usar Dirección Manual	Muestra si la dirección IP se establece manualmente.
		Dirección Manual	Muestra la dirección IP.
		Dirección Sin Estado 1-3	Muestra las direcciones sin estado.
		Dirección Local del Enlace	Muestra las direcciones locales de los enlaces.
		Dirección de Pasarela Manual	Muestra la dirección de pasarela.
		Dirección de Pasarela de Configuración Automática	Muestra la dirección de pasarela.
DNS	IPv4	Obtener Dirección de Servidor DNS de DHCP	Muestra si se obtendrá automáticamente una dirección de servidor DNS (Sistema de nombres de dominios) del servidor de DHCP (Protocolo de configuración de host dinámico).
		Dirección de Servidor DNS Actual	Muestra la dirección del servidor DNS.
	IPv6	Obtener Dirección de Servidor DNS de DHCPv6-lite	Muestra si se obtendrá automáticamente una dirección de servidor DNS del servidor DHCPv6-lite.
		Dirección de Servidor DNS Actual	Muestra la dirección del servidor DNS.
	Actualización Dinámica DNS (IPv4)*³	Muestra el estado de la función de Actualización dinámica de DNS.	
	Actualización Dinámica DNS (IPv6)*³	Muestra el estado de la función de Actualización dinámica de DNS.	
	Generar Lista de Búsqueda Automáticamente*³	Muestra si se generará automáticamente una lista de búsqueda.	
	Buscar Nombre de Dominio*³	Muestra el nombre de dominio de búsqueda.	
	Tiempo de Espera*³	Muestra el periodo de tiempo de espera.	
Prioridad a Resolución de Nombres IPv6 DNS*⁴	Muestra si se utilizará la función de Resolución de nombres de DNS.		
WINS* ³	Modo WINS	Muestra el valor para obtener la dirección del servidor WINS.	
	Servidor Primario WINS	Muestra la dirección del servidor WINS principal.	
	Servidor Secundario WINS	Muestra la dirección del servidor WINS secundario.	
LPD	Estado del Puerto	Muestra el estado del puerto.	
	Tiempo de Espera Máximo de Conexión	Muestra el periodo de tiempo de espera de la conexión.	
Port9100	Estado del Puerto	Muestra el estado del puerto.	
	Número de Puerto	Muestra el número del puerto.	
	Tiempo de Espera Máximo de Conexión	Muestra el periodo de tiempo de espera de la conexión.	
IPP* ³	Estado del Puerto	Muestra el estado del puerto.	
	Impresora URI	Muestra el URI de la impresora.	
	Tiempo de Espera Máximo de Conexión	Muestra el periodo de tiempo de espera de la conexión.	
	Número de Puerto	Muestra el número del puerto.	
	Sesiones Máximas	Muestra el número máximo de conexiones recibidas simultáneamente por el cliente.	
WSD	Estado del Puerto	Muestra el estado del puerto WSD.	
	Número de Puerto	Muestra el número del puerto WSD.	
	Tiempo de Espera Máximo de Recepción	Muestra el periodo de tiempo de espera de recepción.	
	Tiempo de Espera de Notificación	Muestra el periodo de tiempo de espera de notificación.	
	Número Máximo de TTL	Muestra el número máximo de TTLs.	
	Número Máximo de	Muestra el número máximo de notificaciones.	

	Notificación	
HTTP	Estado del Puerto	Muestra el estado del puerto.
	Número de Puerto	Muestra el número del puerto.
	Conexiones Simultáneas	Muestra el número de conexiones recibidas simultáneamente por el cliente.
	Tiempo de Espera Máximo de Conexión	Muestra el período de tiempo de espera de la conexión.
SMB ^{*3}	Estado del Puerto	Muestra el estado del puerto.
	Nombre de Servidor	Muestra el nombre del host.
	Grupo de Trabajo	Muestra el nombre del grupo de trabajo.
	Sesiones Máximas	Muestra el número máximo de conexiones recibidas simultáneamente por el cliente.
	Soporte Unicode	Muestra el estado de la función Soporte Unicode .
	Modo Maestro Automático	Muestra el estado de la función Modo Master Auto .
	Encriptar Contraseña	Muestra el estado de la función Contraseña Encriptada .
	Tiempo de Espera Máximo de Trabajo	Muestra el período de tiempo de espera.
AppleTalk ^{*3}	Estado del Puerto	Muestra el estado del puerto.
	Impresora	Muestra el nombre de impresora utilizado en AppleTalk.
	Zona AppleTalk	Muestra el nombre de zona de AppleTalk.
	Tipo AppleTalk	Muestra el tipo de AppleTalk.
	Retardar Hora de Inicio	Especifica el período de tiempo de inicio de la impresión en segundos.
Bonjour (mDNS) ^{*3}	Estado del Puerto	Muestra el estado del puerto.
	Nombre de Servidor	Muestra el nombre del host.
	Nombre de la Impresora	Muestra el nombre de la impresora.
SNMP	Estado del Puerto	Muestra el estado del puerto.
	Habilitar protocolo SNMP v1/v2c	Muestra el estado de la función SNMP v1/v2c .
	Habilitar protocolo SNMP v3	Muestra el estado de la función SNMP v3 .
Telnet	Estado del Puerto	Muestra el estado del puerto.
	Tiempo de Espera Máximo de Conexión	Muestra el período de tiempo de espera de la conexión.
SSL/TLS	HTTPS	Muestra el estado de HTTPS.
	Número de Puerto	Muestra el número del puerto.
Configuración IPsec	Protocolo	Muestra el estado del protocolo.
	IKE	Muestra si se utilizará una clave compartida inicial para autenticación de IKE.
	Vida de IKE SA	Muestra la vida útil para IKE SA.
	Vida de IPsec SA	Muestra la vida útil para IPsec SA.
	Grupo DH	Muestra el grupo DH.
	PFS	Muestra el estado de PFS.
	Dirección IPv4 de equipos remotos	Muestra la dirección IP para la conexión.
	Dirección IPv6 de equipos remotos	Muestra la dirección IP para la conexión.
802.1x ^{*1*3}	Política de comunicación no IPsec	Muestra el estado de la función Política de comunicación no IPsec .
	Habilitar IEEE 802.1x	Muestra el estado de IEEE 802.1x.

	Método de autenticación	Muestra el valor del método de autenticación para IEEE 802.1x.
Filtro IP (IPv4)*5	Lista de Acceso	Muestra la lista de direcciones IP que tienen permitido o denegado el acceso a la impresora.
<p>*1 Estos ajustes no se muestran cuando está instalado el adaptador de impresora inalámbrico opcional.</p> <p>*2 Para visualizar este elemento se requiere un adaptador de impresora inalámbrico opcional.</p> <p>*3 Para visualizar este elemento se requiere un adaptador de protocolo de red opcional.</p> <p>*4 Este elemento únicamente se encuentra disponible cuando se utiliza el modo IPv6 doble.</p> <p>*5 Este elemento sólo está disponible para LPD o Port9100.</p>		

Página de Configuración de NetWare

Uso:

Verificar los valores actuales de IPX/SPX y Netware. En esta página sólo puede comprobar los valores de las opciones. Si desea modificar los valores, vaya a las páginas de la ficha **Configuraciones del Servidor de Impresión**.

Valores:

Configuraciones IPX/SPX	Tipo de Marco	Muestra el tipo de marco activo.
	Tipo de Marco Actual	Muestra el tipo de marco en uso.
	Dirección de Red	Muestra la dirección de red IPX.
NetWare	Estado del Puerto	Muestra el estado del puerto. Cuando se implemente NetWare, también se mostrará el estado de IPX/SPX y TCP/IP.
	Nombre del Dispositivo	Muestra el nombre de la impresora.
	Modo Activo	Muestra el modo actual para el Modo Activo.
	Nombre del Árbol	Muestra el nombre del árbol.
	Nombre de Contexto	Muestra el nombre de contexto del Objeto de Servidor de Impresión.
	Nombre de Servidor de Archivo	Muestra el nombre del servidor de archivos.
	Intervalo de Sondeo	Muestra el intervalo de tiempo.
	Paquete Burst NCP	Muestra el estado y se utilizará la ráfaga de paquetes NCP.
	Información de Estado	Muestra mensajes en función de las condiciones de la impresora.
SLP	Descubrimiento Activo	Muestra si el descubrimiento activo se encuentra activado.

 **NOTA:** Para visualizar la **Página de Configuración de NetWare** se requiere un adaptador de protocolo de red opcional.

Página de Configuración de Alerta de E-Mail

Uso:

Comprobar los valores actuales de SMTP/POP (Protocolo simple de transferencia de correo/Protocolo de oficina de correos) empleados para las funciones de e-mail y alertas de e-mail. En esta página sólo puede comprobar los valores de las opciones. Si desea modificar los valores, vaya a las páginas de la ficha **Configuraciones del Servidor de Impresión**.

Valores:

Configuraciones de Servidor de E-Mail	Estado del Puerto	Muestra el estado del puerto.
	Pasarela SMTP Primaria	Muestra la pasarela SMTP (Protocolo simple de transferencia de correo) principal.
	Número de Puerto SMTP	Muestra el número del puerto SMTP.
	Autenticación de Envío de E-mail	Muestra el método de autenticación del correo electrónico de salida.
	Dirección de Servidor POP3	Muestra la dirección del servidor POP3 (Protocolo de oficina de correos 3).
	Número de Puerto POP3	Muestra el número del puerto POP3.
	Dirección de Respuesta	Muestra la dirección IP de los servidores conectados con el protocolo SMTP cuando se reciben datos.
	Conexión de Servidor SMTP	Muestra el estado de la conexión de servidor SMTP.

Configuraciones de Alerta de E-Mail	Lista E-Mail 1	Muestra las direcciones de correo electrónico aceptables para la función Alerta de E-Mail especificadas en Lista E-Mail 1 .	
	Seleccionar Alertas para Lista 1	Alertas de Suministros	Muestra el estado y si se recibe una alerta de e-mail para los consumibles.
		Alertas de Utilización de Papel	Muestra el estado y si se recibe una alerta de e-mail para el manejo de papel.
		Solic Servicio	Muestra el estado y si se recibe una alerta de e-mail para las llamadas al servicio.
	Lista E-Mail 2	Muestra las direcciones de correo electrónico aceptables para la función Alerta de E-Mail especificadas en Lista E-Mail 2 .	
	Seleccionar Alertas para Lista 2	Alertas de Suministros	Muestra el estado y si se recibe una alerta de e-mail para los consumibles.
Alertas de Utilización de Papel		Muestra el estado y si se recibe una alerta de e-mail para el manejo de papel.	
Solic Servicio		Muestra el estado y si se recibe una alerta de e-mail para las llamadas al servicio.	

Configuraciones del Servidor de Impresión

La ficha **Configuraciones del Servidor de Impresión** incluye las páginas **Información Básica**, **Configuraciones de Puerto**, **LAN Inalámbrica**, **TCP/IP**, **NetWare**, **SMB**, **AppleTalk**, **Alerta de E-Mail**, **Bonjour(mDNS)** y **SNMP**.


Información Básica

Uso:

Configurar la información básica de la impresora.

Valores:

Configuración del Sistema	Nombre de la Impresora	Permite especificar el nombre de la impresora utilizando hasta 31 caracteres alfanuméricos.
	Ubicación	Permite especificar la ubicación de la impresora utilizando hasta 63 caracteres alfanuméricos.
	Persona de Contacto	Permite especificar el nombre, número y demás datos de contacto del administrador y el centro de asistencia de la impresora utilizando hasta 63 caracteres alfanuméricos.
	Dirección de Correo Electrónico del Administrador	Permite especificar la dirección de contacto del administrador y el centro de asistencia de la impresora utilizando hasta 63 caracteres alfanuméricos.
	Número de Etiqueta de Propiedad	Escriba el número de etiqueta de activo de la impresora.
Configuraciones EWS	Refrescar Automáticamente	Permite definir si el contenido de las páginas de visualización de estado se actualiza automáticamente.
	Intervalo de Actualización Automático	Permite definir el intervalo de tiempo para actualizar el contenido de las páginas de visualización de estado automáticamente desde 15 hasta 600 segundos.

 **NOTA:** La función **Refrescar Automáticamente** surte efecto sobre el contenido del cuadro superior, la página **Estado de la Impresora**, la página **Lista de Trabajos** y la página **Trabajos Completados**.

Configuraciones de Puerto

Uso:

Especificar si se activan o desactivan los puertos de impresión y las funciones de los protocolos de administración.


Valores:

Ethernet *1	Configuraciones de Ethernet	Automático	Detecta la velocidad de transmisión de Ethernet y los valores de dúplex automáticamente.
		10BASE-T Half-Duplex	Permite seleccionar 10Base-T Half-Duplex como valor predeterminado.
		10BASE-T Full-Duplex	Permite seleccionar 10Base-T Full-Duplex como valor predeterminado.
		100Base-TX Half-Duplex	Permite seleccionar 100Base-T Half-Duplex como valor predeterminado.
		100Base-TX Full-Duplex	Permite seleccionar 100Base-T Full-Duplex como valor predeterminado.
	Configuraciones Ethernet Actuales	Muestra los valores actuales de Ethernet.	
	Dirección MAC	Muestra la dirección MAC de la impresora.	
	LPD	Seleccione la casilla de verificación para activar LPD.	

Estado del Puerto	Port9100	Seleccione la casilla de verificación para activar Port9100.
	IPP *2	Seleccione la casilla de verificación para activar el puerto de IPP.
	WSD	Seleccione la casilla de verificación para activar el puerto de WSD.
	SMB *2	Seleccione la casilla de verificación para activar SMB. También podrá configurar el protocolo de transporte que se va a utilizar. Es posible seleccionar TCP/IP y NetBEUI al mismo tiempo como protocolo de transporte.
	NetWare *2	Seleccione la casilla de verificación para activar el puerto de NetWare. También puede configurar el protocolo de transporte que se va a utilizar. Es posible seleccionar IPX/SPX y TCP/IP al mismo tiempo como protocolo de transporte.
	AppleTalk *2	Seleccione la casilla de verificación para activar el puerto de AppleTalk.
	Bonjour (mDNS) *2	Seleccione la casilla de verificación para activar la función Bonjour(mDNS).
	Alerta de E-Mail	Seleccione la casilla de verificación para activar la función Alerta de E-Mail .
SNMP	Seleccione la casilla de verificación para activar SNMP (Protocolo simple de administración de redes). También podrá configurar el protocolo de transporte que se va a utilizar. UDP y IPX se pueden seleccionar al mismo tiempo como protocolo de transporte. IPX sólo está disponible cuando está instalado el adaptador de protocolo de red opcional.	

*1 Los ajustes de **Ethernet** no se muestran cuando está instalado el adaptador de impresora inalámbrico opcional.

*2 Para visualizar este elemento se requiere un adaptador de protocolo de red opcional.

 **NOTA:** Los valores de la página **Configuraciones de Puerto** surtirán efecto cuando se reinicie la impresora. Cuando cambie o configure los valores, haga clic en el botón **Aplicar Nuevas Configuraciones** para que surta efecto la nueva configuración.

LAN Inalámbrica

Uso:

Configurar los valores detallados para la red inalámbrica.

Valores:

Configuraciones Inalámbricas	SSID	Especifica el nombre que identifica la red inalámbrica. Máximo de 32 caracteres alfanuméricos.
	Tipo de Red	Especifica el tipo de red entre Ad-Hoc o Infraestructura .
	Dirección MAC	Muestra la dirección MAC del adaptador de red inalámbrico de la impresora.
	Canal de Enlace	Muestra el número de canal de la conexión inalámbrica de la impresora.
	Calidad de Enlace	Muestra la calidad de la conexión de red inalámbrica de la impresora.
Configuraciones de Seguridad	Encriptado	Seleccione el método de seguridad en la lista.
	Código Clave WEP	Seleccione el código de clave WEP entre Hex o Ascii .
	Clave WEP (Contraseña)	Especifica el conjunto de claves WEP utilizado en la red inalámbrica únicamente cuando se selecciona WEP 128 bits o WEP 64 bits para Encriptado .
	Repetir clave WEP	Introduzca de nuevo la clave WEP para confirmarla.
	Clave de Transmisión (Índice)	Especifica la clave de transmisión de la lista.
	Frase de Paso (Contraseña)	Especifica la frase de paso de entre 8 y 63 caracteres alfanuméricos únicamente cuando se selecciona WPA-PSK AES , WPA2-PSK AES o WPA-PSK TKIP para Encriptado .
Repetir frase de paso	Introduzca de nuevo la frase de paso para confirmarla.	

 **NOTA:** Para visualizar la página **Configuraciones Inalámbricas** se requiere un adaptador de impresora inalámbrico opcional.

TCP/IP

Uso:

Configurar la dirección IP, la máscara de subred y la dirección de pasarela de la impresora.

Valores:

Modo IP	Especifica el modo de IP.
----------------	---------------------------

Configuraciones TCP/IP	Nombre de Servidor	Especifica el nombre del host.		
	IPv4	Modo Dirección IP	Selecciona el modo de dirección IP.	
		Dirección IP Manual	Establece la dirección IP.	
		Máscara Subred Manual	Establece la máscara de subred.	
		Dirección de Pasarela Manual	Establece la dirección de pasarela.	
	IPv6	Usar Dirección Manual	Marque la casilla de verificación para establecer la dirección IP manualmente.	
		Dirección Manual	Establece la dirección IP. Para especificar una dirección IPv6, introduzca la dirección seguida por una barra inclinada (/) y a continuación "64". Para obtener una información detallada, consulte al administrador del sistema.	
Dirección de Pasarela Manual		Establece la dirección de pasarela.		
DNS	Nombre de Dominio DNS	Especifica el nombre de dominio o el servidor de nombres de dominios. Pueden utilizarse hasta 255 caracteres alfanuméricos, puntos y guiones. Si necesita especificar más de un nombre de dominio, sepárelos con una coma o un punto y coma.		
	IPv4	Obtener Dirección de Servidor DNS de DHCP	Marque la casilla de verificación para obtener la dirección del servidor DNS automáticamente del servidor de DHCP.	
		Dirección de Servidor DNS Manual	Establece la dirección del servidor DNS.	
	IPv6	Obtener Dirección de Servidor DNS de DHCPv6-lite	Marque la casilla de verificación para obtener la dirección del servidor DNS automáticamente del servidor de DHCPv6-lite.	
		Dirección de Servidor DNS Manual	Establece la dirección del servidor DNS.	
	Actualización Dinámica DNS (IPv4)* ¹	Marque la casilla de verificación para activar actualizaciones dinámicas de DNS.		
	Actualización Dinámica DNS (IPv6)* ¹	Marque la casilla de verificación para activar actualizaciones dinámicas de DNS.		
	Generar Lista de Búsqueda Automáticamente* ¹	Marque la casilla de verificación para generar automáticamente la lista de búsqueda.		
	Buscar Nombre de Dominio* ¹	Especifica el nombre de dominio de búsqueda. Pueden utilizarse hasta 255 caracteres alfanuméricos, puntos y guiones. Si necesita especificar más de un nombre de dominio, sepárelos con una coma o un punto y coma.		
	Tiempo de Espera* ¹	Especifica el periodo de tiempo de espera entre 1 y 60 segundos.		
Prioridad a Resolución de Nombres IPv6 DNS	Seleccione la casilla de verificación para activar la función de Resolución de nombres de DNS.			
WINS* ¹	Modo WINS	Marque la casilla de verificación para obtener la dirección del servidor de WINS automáticamente del servidor de DHCP.		
	Servidor Primario WINS	Establece la dirección del servidor de WINS en el formato <i>nnn.nnn.nnn.nnn</i> . Cada sección de <i>nnn.nnn.nnn.nnn</i> es un valor comprendido entre 0 y 254. Tenga presente que los valores 127 y 224-254 no son válidos para los primeros tres dígitos.		
	Servidor Secundario WINS	Establece una dirección de servidor de WINS de respaldo en el formato <i>nnn.nnn.nnn.nnn</i> . Cada sección de <i>nnn.nnn.nnn.nnn</i> es un valor comprendido entre 0 y 254. Tenga presente que los valores 127 y 224-254 no son válidos para los primeros tres dígitos.		
LPD	Tiempo de Espera Máximo de Conexión	Define el periodo de tiempo de espera de conexión entre 1 y 1000 segundos.		
	Filtro IP (IPv4)	Para definir los valores de Filtro de IP, haga clic en Filtro IP (IPv4). Aparecerá la página Filtro IP (IPv4).		
Port9100	Número de Puerto	Permite definir el número de puerto entre 9000 y 9999.		
	Tiempo de Espera Máximo de Conexión	Define el periodo de tiempo de espera de conexión entre 1 y 1000 segundos.		
	Filtro IP (IPv4)	Para definir los valores de Filtro de IP, haga clic en Filtro IP (IPv4). Aparecerá la página Filtro IP (IPv4).		
IPP* ¹	Impresora URI	Muestra el URI de la impresora.		
	Tiempo de Espera Máximo de Conexión	Define el periodo de tiempo de espera de conexión entre 1 y 1000 segundos.		
	Número de Puerto	Muestra el número de puerto para recibir peticiones del cliente.		
	Sesiones Máximas	Muestra el número máximo de conexiones recibidas simultáneamente por el cliente.		
	Número de Puerto	Permite definir el número de puerto entre 8000 y 9999.		
	Tiempo de Espera Máximo			

WSD	de Recepción	Define el periodo de tiempo de espera de recepción entre 1 y 65535 segundos.		
	Tiempo de Espera de Notificación	Define el periodo de tiempo de espera de notificación entre 1 y 60 segundos.		
	Número Máximo de TTL	Establece el número máximo de TTLs entre 1 y 10.		
	Número Máximo de Notificación	Establece el número máximo de notificaciones entre 1 y 20.		
HTTP	Número de Puerto	Establece el número de puerto en 80 o entre 8000 y 9999.		
	Conexiones Simultáneas	Muestra el número máximo de conexiones recibidas simultáneamente por el cliente.		
	Tiempo de Espera Máximo de Conexión	Define el periodo de tiempo de espera de conexión entre 1 y 255 segundos.		
Filtro IP (IPv4)*²	Dirección	Permite definir la dirección en el campo de dirección. Introduzca un valor numérico entre 0 y 255 en cada campo de "aaa.bbb.ccc.ddd". No obstante, "aaa" no podrá ser 127 o un valor de 224 a 254.		
	Máscara Dirección	Permite definir la máscara de subred en el campo Máscara. Escriba en cada campo un valor numérico comprendido entre 0 y 255.		
	Modo Activo	Rechazar	Rechaza la impresión desde direcciones de red específicas.	
		Permitir	Permite la impresión desde direcciones de red específicas.	
Deshabilitado		Desactiva la función Filtro IP para la dirección IP especificada.		
* ¹ Para visualizar este elemento se requiere un adaptador de protocolo de red opcional.				
* ² Este elemento sólo está disponible para LPD o Port9100.				

Para configurar la función de Filtro IP, especifique una dirección IP que desee filtrar en el campo Dirección y la máscara de subred en el campo Máscara Dirección. Escriba en cada campo un valor numérico comprendido entre 0 y 255. "*" se agrega al valor actual.

Procedimiento de configuración

Se pueden configurar un máximo de cinco elemento, siendo prioritario el primero. Al definir varios filtros, escriba primero la dirección más corta, seguida de la siguiente dirección más larga.

En la sección siguiente se explica cómo funciona el **Filtro IP (IPv4)**.

1. Procedimiento del Filtro IP

- a. Habilitación de la impresión desde un usuario especificado

A continuación se describe el procedimiento para habilitar la impresión únicamente desde la dirección IP "192.168.100.10".

Procedimiento:

- i. Haga clic en la primera columna de **Lista de Acceso** fila **1**.
- ii. Escriba "192.168.100.10" en el campo **Dirección** y "255.255.255.255" en el campo **Máscara Dirección**.
- iii. Seleccione **Permitir**.
- iv. Haga clic en **Aplicar Nuevas Configuraciones**.
- b. Deshabilitación de la impresión desde un usuario especificado

A continuación se describe el procedimiento para deshabilitar la impresión únicamente desde la dirección IP "192.168.100.10".

Procedimiento:

- i. Haga clic en la primera columna de **Lista de Acceso** fila **1**.
- ii. Escriba "192.168.100.10" en el campo **Dirección** y "255.255.255.255" en el campo **Máscara Dirección**.
- iii. Seleccione **Rechazar**.
- iv. Haga clic en la primera columna de **Lista de Acceso** fila **2**.
- v. Escriba "0.0.0.0" en el campo **Dirección**, y "0.0.0.0" en el campo **Máscara Dirección**.
- vi. Seleccione **Permitir**.
- vii. Haga clic en **Aplicar Nuevas Configuraciones**.

- c. Habilitación y deshabilitación de la impresión desde direcciones de red

La impresión se puede habilitar desde la dirección de red "192.168" y deshabilitar desde la dirección de red "192.168.200". En el ejemplo siguiente, sin embargo, se describe cómo habilitar la impresión desde la dirección IP "192.168.200.10".

Procedimiento:

- i. Haga clic en la primera columna de **Lista de Acceso** fila **1**.
- ii. Escriba "192.168.200.10" en el campo **Dirección** y "255.255.255.255" en el campo **Máscara Dirección**.
- iii. Seleccione **Permitir**.
- iv. Haga clic en la primera columna de **Lista de Acceso** fila **2**.
- v. Escriba "192.168.200.0" en el campo **Dirección** y "255.255.255.0" en el campo **Máscara Dirección**.
- vi. Seleccione **Rechazar**.
- vii. Haga clic en la primera columna de **Lista de Acceso** fila **3**.
- viii. Escriba "192.168.0.0" en el campo **Dirección** y "255.255.0.0" en el campo **Máscara Dirección**.
- ix. Seleccione **Permitir**.
- x. Haga clic en **Aplicar Nuevas Configuraciones**.

NetWare


Uso:


Configurar valores detallados para IPX/SPX y NetWare.

Valores:

Configuraciones IPX/SPX	Tipo de Marco	Auto	Especifica el tipo de marco activo automáticamente.
		Ethernet II	Selecciona el tipo de marco Ethernet II.
		Ethernet 802.3	Selecciona el tipo de marco IEEE802.3.
		Ethernet 802.2	Selecciona el tipo de marco IEEE802.2.
		Ethernet SNAP	Selecciona el tipo de marco SNAP.
	Tipo de Marco Actual	Muestra el tipo de marco en uso.	
	Dirección de Red	Muestra la dirección de red IPX.	
NetWare	Nombre del Dispositivo *1	Especifica el nombre de la impresora con un máximo de 47 caracteres alfanuméricos. Para el Modo PServer, establezca el Nombre de Servidor de Impresión (Nombre de Objeto de Servidor de Impresión). Si no se especifica ningún valor, se utilizará el valor original.	
	Modo Activo	Directorio: Modo PServer	Selecciona esta opción durante el uso en Directorio: Modo PServer
		Encuadernación: Modo PServer	Selecciona esta opción durante el uso en Encuadernación: Modo PServer
	Nombre del Árbol *1	Especifica el nombre del árbol con un máximo de 32 caracteres alfanuméricos. Configure esta opción únicamente cuando se seleccione Directorio: Modo PServer .	
	Nombre de Contexto	Especifica el nombre de contexto del Objeto de Servidor de Impresión con un máximo de 255 caracteres alfanuméricos. Configure esta opción únicamente cuando se seleccione Directorio: Modo PServer .	
	Nombre de Servidor de Archivo *1	Especifica el nombre del servidor de archivos con un máximo de 47 caracteres alfanuméricos. Configure esta opción únicamente cuando se seleccione Enlace: Modo PServer .	
	Intervalo de Sondeo	Establece el intervalo de tiempo desde que los datos entran en la cola de impresión hasta que comienza la impresión. El rango de ajuste es de 1 a 1000 segundos. Si no se especifica ningún valor, se utilizará el valor original. Configure esta opción únicamente cuando se seleccione Enlace: Modo PServer o Directorio: Modo PServer .	
	Contraseña	Establece la contraseña del servidor de impresión con un máximo de 32 caracteres alfanuméricos. Configure esta opción únicamente cuando se seleccione Enlace: Modo PServer o Directorio: Modo PServer .	
	Confirmar Contraseña	Introduzca la contraseña de nuevo.	
Información de			

	Estado	Muestra el estado de NetWare.
SLP	Descubrimiento Activo	Seleccione la casilla de verificación para habilitar Descubrimiento Activo .
1 No se permiten los siguientes caracteres: punto y coma (;), dos puntos (:), asterisco (), interrogación (?), punto (.), coma (,), símbolo de yen (¥), barra inclinada hacia atrás (\), comillas dobles ("), símbolos de comparación (< >), corchetes ([]), símbolos de operaciones (+, = o -), barra larga (), barra inclinada (/) y espacio ().		

 **NOTA:** Los valores de la página **NetWare** surtirán efecto únicamente cuando se reinicie NetWare o la impresora. Haga clic en el botón **Aplicar Nuevas Configuraciones** para aplicar los valores nuevos.

 **NOTA:** Para visualizar la página **NetWare** se requiere un adaptador de protocolo de red opcional.


SMB


Uso:

Configurar valores detallados para SMB.

Valores:

Nombre de Servidor	Especifica el nombre del host con un máximo de 15 caracteres alfanuméricos. Si no se especifica ningún valor, se utilizará el valor original.	
Grupo de Trabajo	Especifica el nombre del grupo de trabajo con un máximo de 15 caracteres alfanuméricos. Si no se especifica ningún valor, se utilizará el valor original.	
Nombre del Administrador	Especifica el nombre del administrador con un máximo de 20 caracteres alfanuméricos. Si no se especifica ningún valor, se utilizará el valor original. El valor predeterminado es <i>admin</i> .	
Contraseña del Administrador	Especifica la contraseña del administrador con un máximo de 14 caracteres alfanuméricos. Si no se especifica ningún valor, se utilizará el valor original. El valor predeterminado es <i>password</i> .	
Confirmar Contraseña del Administrador	Le permite confirmar la contraseña del administrador volviendo a introducir la misma contraseña.	
Sesiones Máximas	Muestra las sesiones máximas.	
Soporte Unicode	Habilitado	Notifica el nombre de host y de grupo de trabajo en caracteres Unicode.
	Deshabilitado	No notifica el nombre de host y de grupo de trabajo en caracteres Unicode.
Modo Maestro Automático	Habilitar	Habilita el Modo Maestro Automático.
	Deshabilitar	Deshabilita el Modo Maestro Automático.
Encriptar Contraseña	Habilitar	Encripta la contraseña.
	Deshabilitar	No encripta la contraseña.
Tiempo de Espera Máximo de Trabajo	Define el periodo de tiempo de espera entre 60 y 3600 segundos.	
Tiempo de Espera Máximo de Conexión	Define el periodo de tiempo de espera de conexión entre 60 y 3600 segundos.	

 **NOTA:** Los valores de la página **SMB** surtirán efecto cuando se reinicie la impresora. Haga clic en el botón **Aplicar Nuevas Configuraciones** y reinicie la impresora para aplicar los valores nuevos.

 **NOTA:** Para visualizar la página **SMB** se requiere un adaptador de protocolo de red opcional.

AppleTalk

Uso:

Configurar los valores detallados de AppleTalk.

Valores:

Impresora	Especifica el nombre de la impresora en la red AppleTalk con un máximo de 32 caracteres alfanuméricos y juegos de símbolos.
Zona AppleTalk	Especifica el nombre de la zona AppleTalk con un máximo de 32 caracteres alfanuméricos y juegos de símbolos.
Tipo AppleTalk	Muestra el tipo de AppleTalk.
Retardar Hora de Inicio	Especifica el tiempo de retardo de inicio entre 1 y 255 segundos. Un valor de cero (0) especifica que no existe ningún retardo.

NOTA: Para visualizar la página **AppleTalk** se requiere un adaptador de protocolo de red opcional.



Alerta de E-Mail

Uso:

Configurar los valores detallados de Alerta de E-Mail. Esta página también puede verse haciendo clic en **Alerta de E-Mail** en el cuadro izquierdo.

Valores:

Configuraciones de Servidor de E-Mail	Pasarela SMTP Primaria	Permite definir la pasarela SMTP principal.	
	Número de Puerto SMTP	Especifica el número del puerto SMTP. Debe ser 25, 587 o un valor comprendido entre 5000 y 65535.	
	Autenticación de Envío de E-mail	Especifica el método de autenticación del correo electrónico saliente.	
	Usuario de Inicio de Sesión SMTP	Especifica el usuario de inicio de sesión de SMTP. Se pueden utilizar hasta 63 caracteres alfanuméricos, puntos, guiones, subrayados y el símbolo @. Si especifica más de una dirección, sepárelas mediante comas.	
	Contraseña de Inicio de Sesión SMTP	Permite especificar la contraseña de la cuenta SMTP utilizando hasta 31 caracteres alfanuméricos.	
	Repetir contraseña de inicio de sesión SMTP	Vuelva a escribir la contraseña de la cuenta SMTP para confirmarla.	
	Dirección de Servidor POP3 *1	Permite especificar la dirección del servidor POP3 en formato de dirección IP "aaa.bbb.ccc.ddd" o como un nombre de host DNS utilizando hasta 63 caracteres.	
	Número de Puerto POP3 *1	Especificar el número del puerto del servidor POP3. Debe ser 110 o un valor comprendido entre 5000 y 65535.	
	Nombre de Usuario POP*1	Especifica el nombre de usuario de la cuenta POP3. Se pueden utilizar hasta 63 caracteres alfanuméricos, puntos, guiones, subrayados y el símbolo @. Si especifica más de una dirección, sepárelas mediante comas.	
	Contraseña de Usuario POP*1	Especifica la contraseña de la cuenta POP3 utilizando hasta 31 caracteres alfanuméricos.	
	Repetir contraseña de usuario POP*1	Vuelva a escribir la contraseña de la cuenta POP3 para confirmarla.	
	Dirección de Respuesta	Designa la dirección de correo electrónico de respuesta que se envía con cada Alerta de e-mail.	
	Conexión de Servidor SMTP	Muestra el estado de la conexión de servidor SMTP.	
Configuraciones de Alerta de E-Mail	Lista E-Mail 1	Permite definir direcciones de correo electrónico válidas de hasta 255 caracteres alfanuméricos para la función Alerta de E-Mail.	
	Seleccionar Alertas para Lista 1	Alertas de Suministros	Active la casilla de verificación para recibir una alerta de e-mail para los consumibles.
		Alertas de Utilización de Papel	Active la casilla de verificación para recibir una alerta de e-mail para el manejo de papel.
		Solic Servicio	Active la casilla de verificación para recibir una alerta de e-mail para las llamadas al servicio.
	Lista E-Mail 2	Permite definir direcciones de correo electrónico válidas de hasta 255 caracteres alfanuméricos para la función Alerta de E-Mail.	
	Seleccionar Alertas para Lista 2	Alertas de Suministros	Active la casilla de verificación para recibir una alerta de e-mail para los consumibles.
Alertas de Utilización de Papel		Active la casilla de verificación para recibir una alerta de e-mail para el manejo de papel.	
Solic Servicio		Active la casilla de verificación para recibir una alerta de e-mail para las llamadas al servicio.	
*1 Disponible cuando está seleccionado POP before SMTP para Autenticación de Envío de E-mail .			

Bonjour (mDNS)

Uso:

Configurar los valores detallados de Bonjour.

Valores:

Nombre de Servidor	Especifica el nombre del host con un máximo de 63 caracteres alfanuméricos y "-" (guión). Si no se especifica ningún valor, se utilizará el valor original.
Nombre de la Impresora	Especifica el nombre de la impresora con un máximo de 63 caracteres alfanuméricos y juegos de símbolos. Si no se especifica ningún valor, se utilizará el valor original.



NOTA: Para visualizar la página **Bonjour (mDNS)** se requiere un adaptador de protocolo de red opcional.

SNMP

Uso:

Configurar los valores detallados de SNMP.

Valores:

Habilitar protocolo SNMP v1/v2c	Seleccione la casilla de verificación para activar el protocolo SNMP v1/v2c.
Editar propiedades de SNMP v1/v2c	Haga clic para visualizar la página SNMP v1/v2c y editar el valor del protocolo SNMP v1/v2c de la página.
Habilitar protocolo SNMP v3	Seleccione la casilla de verificación para activar el protocolo SNMP v3.
Editar propiedades SNMP v3	Haga clic para visualizar la página SNMP v3 y editar el valor del protocolo SNMP v3 de la página. Si la comunicación SSL no está activada, no podrá hacer clic en este elemento.

SNMP v1/v2c

Uso:

Editar las configuraciones detalladas del protocolo SNMP v1/v2c.

Para entrar en esta página, haga clic en **Editar propiedades de SNMP v1/v2c** en la página [SNMP](#).

Valores:

Nombre de la Comunidad (sólo Lectura)*¹	Permite especificar el nombre de comunidad para acceder (sólo lectura) a los datos utilizando hasta 31 caracteres alfanuméricos. Si no se especifica ningún valor, se utilizará el valor original. Los caracteres especificados para el nombre de la comunidad en los valores anteriores no aparecerán en pantalla. La comunidad de lectura predeterminada es pública.
Repetir nombre de la comunidad (sólo lectura):*¹	Vuelva a escribir el nombre de la comunidad para acceder (sólo lectura) a los datos para confirmarlo.
Nombre de la Comunidad (Lectura/Escritura)*¹	Permite especificar el nombre de comunidad para acceder (lectura y escritura) a los datos, utilizando hasta 31 caracteres alfanuméricos. Si no se especifica ningún valor, se utilizará el valor original. Los caracteres especificados para el nombre de la comunidad en los valores anteriores no aparecerán en pantalla. La comunidad de lectura/escritura predeterminada es privada.
Repetir nombre de la comunidad (lectura/escritura):*¹	Vuelva a escribir el nombre de la comunidad para acceder (lectura y escritura) a los datos para confirmarlo.
Nombre de la Comunidad (Trap)*¹	Especifica el nombre de comunidad utilizado para trap de hasta 31 caracteres alfanuméricos. Si no se especifica ningún valor, se utilizarán los valores originales. Los caracteres especificados para Nombre de la Comunidad (Trap) en los valores anteriores no aparecerán en la pantalla. La comunidad trap predeterminada es " " (NADA)
Repetir nombre de la comunidad (trampa):*¹	Vuelva a escribir el nombre de la comunidad utilizado para trap para confirmarlo.
Notificación Trap 1-4	Active las casillas de verificación para notificar que se ha producido un trap. En este caso, especifique la dirección IP y el socket IP en el siguiente formato: <ul style="list-style-type: none">• IPv4 Especifique la dirección IP y el socket IP con el formato nnn.nnn.nnn.nnn:mmmmm. Cada sección de "nnn" es una variable con un valor comprendido entre 0 y 255. Tenga presente que los valores 127 y 224-254 no son válidos sólo para los primeros tres dígitos. El socket IP mmmmm es una variable con un valor comprendido entre 0 y 65535. <ul style="list-style-type: none">• IPv6 Especifique la dirección IP y el socket IP con el formato xxxx:xxxx:xxxx:xxxx:xxxx:xxxx:xxxx:xxxx:mmmmm. Cada sección de "xxxx" es una variable hexadecimal con un valor comprendido entre 0 y ffff. El socket IP mmmmm es una variable con un valor comprendido entre 0 y 65535. <ul style="list-style-type: none">• IPX*² Especifique la dirección IPX con el formato nnnnnnnn.mmmmmmmmmmm.llll. La red IP nnnnnnnn es una variable hexadecimal con un valor comprendido entre 0 y fffffff, el nodo IPX mmmmmmmmmmm es una variable hexadecimal con un valor entre 0 y ffffffff y el socket IPX llll es una variable hexadecimal con un valor entre 0 y ffff.
Autenticar Trap Error	Active la casilla de verificación para notificar Autenticar Trap Error.

*¹ El valor predeterminado de cada opción puede cambiarse utilizando la herramienta Dell Printer Configuration Web Tool.

*² Para visualizar este elemento se requiere un adaptador de protocolo de red opcional.

SNMP v3

Uso:

Editar las configuraciones detalladas del protocolo SNMP v3.

Para entrar en esta página, haga clic en **Habilitar protocolo SNMP v3** en la página [SNMP](#).

Valores:

Cuenta del Administrador	Cuenta habilitada	Seleccione la casilla de verificación para activar la cuenta del administrador.
	Nombre de Usuario	Introduzca el nombre de usuario de la cuenta del administrador.
	Contraseña de autenticación	Especifica la contraseña de autenticación de la cuenta del administrador utilizando 8 a 32 caracteres alfanuméricos.
	Repetir contraseña de autenticación	Introduzca de nuevo la contraseña de autenticación de la cuenta del administrador para confirmarla.
	Contraseña privada	Especifica la contraseña de privacidad de la cuenta del administrador utilizando 8 a 32 caracteres alfanuméricos.
	Repetir contraseña de privacidad	Introduzca de nuevo la contraseña de privacidad de la cuenta del administrador para confirmarla.
Cuenta de controladores de impresión / cliente remoto	Cuenta habilitada	Marque la casilla de verificación para activar la cuenta de controladores de impresión y de cliente remoto.
	Restablecer contraseña predeterminada	Haga clic para restablecer la contraseña para la cuenta de controladores de impresión y de cliente remoto al valor predeterminado.

Otras Características


La ficha **Otras Características** contiene las páginas **Establecer Contraseña**, **SSL/TLS**, **IPsec**, **802.1xy** **Restablecer Servidor de Impresión**.

Establecer Contraseña

Uso:

Definir o cambiar la contraseña necesaria para acceder a los parámetros de configuración de la impresora desde la herramienta **Dell Printer Configuration Web Tool**.

Defina la contraseña del panel del operador en **Llave del Panel** en **Configuraciones de la Impresora**. Esta página también puede verse haciendo clic en **Establecer Contraseña** en el cuadro izquierdo.

 **NOTA:** Para restaurar la contraseña predeterminada (NULL), inicialice la memoria no volátil (NVM).

Valores:

Contraseña del Administrador	Permite definir la contraseña utilizando hasta 10 caracteres alfanuméricos. Cuando se escribe, la contraseña aparece en el campo en forma de asteriscos (*).
Confirmar Contraseña del Administrador	Vuelva a escribir la contraseña para confirmarla.

SSL/TLS

Uso:

Especificar las configuraciones para la comunicación con encriptado SSL con la impresora.

Valores:

HTTPS	Marque la casilla de verificación para activar HTTPS y el acceso se establecerá utilizando comunicación SSL.	
	Sin establecer Generar certificado con firma automática , no podrá marcar esta casilla de verificación.	
Número de Puerto	Especifica el número de puerto, que no es idéntico al de HTTP para TCP/IP. Éste deberá ser 443 o un valor comprendido entre 8000 y 9999.	
Generar certificado con firma automática	Haga clic para visualizar la página Generar certificado con firma automática y crear un certificado de seguridad desde la página.	
	Tamaño de Clave Pública	Seleccione el tamaño de la clave pública.
	Emisor	Muestra el emisor del certificado con firma automática SSL.
	Generar Certificado con Firma	Haga clic para generar el certificado con firma automática SSL.

Administrar Certificado	Haga clic para visualizar la página Administrar Certificado y administrar un certificado de seguridad desde la página.	
	Administrar Certificado	Muestra la información del certificado SSL.
	Eliminar	Elimina el certificado SSL.
	Borre el certificado y reinicie la impresora	Elimina el certificado SSL y reinicia la impresora.

IPsec

Uso:

Especificar las configuraciones de Arquitectura de Seguridad para el Protocolo de Internet (IPsec) para la comunicación encriptada con la impresora.

Valores:

Protocolo	Seleccione la casilla de verificación para activar el protocolo.
IKE	Utilizar una clave compartida inicial para autenticación de IKE.
Clave Compartida Inicial	Especifica una clave compartida.
Reingresar Clave Compartida Inicial	Introduzca de nuevo la clave compartida para confirmarla.
Vida de IKE SA	Establece la vida útil para IKE SA entre 5 y 28800 minutos.
Vida de IPsec SA	Establece la vida útil para IPsec SA entre 5 y 2880 minutos.
Grupo DH	Selecciona el grupo DH.
PFS	Selecciona la casilla de verificación para activar la configuración de PFS.
Dirección IPv4 de equipos remotos	Especifica la dirección IP para la conexión.
Dirección IPv6 de equipos remotos	Especifica la dirección IP para la conexión.
Política de comunicación no IPsec	Permite seleccionar si se comunicará o no con un dispositivo que no admita IPsec.

 **NOTA:** Si IPsec está habilitado con valores incorrectos, deberá deshabilitarlo utilizando el menú **IPsec** en el panel del operador.

802.1x

Uso:

Especificar los valores para la autenticación IEEE 802.1x para comunicación encriptada con la impresora.

 **NOTA:** Esta opción se muestra únicamente cuando está instalado el adaptador de protocolo de red opcional y también cuando no está instalado el adaptador de impresora inalámbrico opcional.

Valores:

Habilitar IEEE 802.1x	Seleccione la casilla de verificación para activar la autenticación IEEE 802.1x.	
Método de autenticación	EAP-MD5	Seleccione el método de autenticación que se utilizará para la autenticación IEEE 802.1x.
	EAP-MS-CHAPv2	
	PEAP/MS-CHAPv2	
Nombre de inicio de sesión: (Nombre de dispositivo)	Especifica el nombre de inicio de sesión (nombre del dispositivo) para la autenticación IEEE 802.1x utilizando hasta 128 caracteres alfanuméricos.	
Contraseña	Especifica la contraseña de inicio de sesión para la autenticación IEEE 802.1x utilizando hasta 128 caracteres alfanuméricos.	
Confirmar Contraseña	Vuelva a escribir la contraseña de inicio de sesión para confirmarla.	

Restablecer Servidor de Impresión

Uso:

Inicializar la memoria NVRAM (RAM no volátil) para la función de red y reiniciar la impresora. También podrá inicializar la NVRAM de la impresora desde **Rest Valor Pred** en el menú **Configuraciones de la Impresora**.

Valores:

Inicialice la memoria NIC NVRAM y reinicie la impresora.	Haga clic en el botón Iniciar para inicializar la NVRAM. Los valores de red volverán a sus valores predeterminados de fábrica y se reiniciará la función de red.
Reinic Impresora	Haga clic en el botón Iniciar para reiniciar la impresora.

Copiar Configuraciones de Impresora

El menú **Copiar Configuraciones de Impresora** contiene las páginas **Copiar Configuraciones de Impresora** e **Informe de Configuraciones de Copia de la Impresora**.

Copiar Configuraciones de Impresora

Uso:

Copiar los valores de la impresora a una o varias impresoras del mismo modelo.


Para copiar los valores a otra impresora, especifique la dirección IP y la contraseña de la impresora de destino en los cuadros de texto **Dirección IP** y **Contraseña**. A continuación, haga clic en el botón **Copiar las configuraciones al Anfitrión en la lista de arriba**. La copia de valores se habrá completado. El tiempo de espera de la conexión es de 60 segundos. A continuación, podrá comprobar si los valores se han copiado a esta página. Para comprobar si los valores se han copiado o no, haga clic en el botón **Copiar las configuraciones al Anfitrión en la lista de arriba y reinicializar la impresora**, de la herramienta **Dell Printer Configuration Web Tool** en la impresora de destino.

Si los valores se pueden copiar pero la configuración de la impresora es distinta, sólo se copiarán los valores de los mismos elementos. Los valores de la impresora se copian simultáneamente a impresoras de hasta 10 direcciones IP.

Informe de Copia de las Configuraciones de la Impresora

Uso:

Verificar los historiales de copia.

 **NOTA:** El historial se borra apagando la impresora.

Volumen de Impresión

El menú **Volumen de Impresión** contiene las páginas **Volumen de Impresión** y **Dell ColorTrack**.

Volumen de Impresión

Uso:

Comprobar el número de páginas impresas. Esta página también puede verse haciendo clic en **Volumen de Impresión** en el cuadro izquierdo.

Valores:

Contador de Páginas de la Impresora	Muestra el número total de páginas impresas desde que la impresora salió de fábrica.
Papel Utilizado	Muestra el número de páginas impresas en cada tamaño de papel.

Dell ColorTrack

Uso:

Especificar qué usuarios tienen acceso a la impresión en color y limitar el volumen de impresión por usuario.

Valores:

Imprimir Limitación de Usuario	Active la casilla de verificación para restringir el uso de la impresora por parte de los usuarios.
Permitir Imprimir sin Especificar Usuario	Active la casilla de verificación para utilizar la impresora sin limitaciones de usuarios.

Configuraciones de Bandeja

Utilice el menú **Configuraciones de Bandeja** para ajustar el tamaño y tipo de papel del papel cargado en las bandejas.

Valores:

Bandeja 1 Tipo de Papel	Permite definir el tipo del papel cargado en la bandeja 1.
Bandeja 1 Tamaño de Papel	Permite definir el tamaño del papel cargado en la bandeja 1.
Bandeja 1 Tamaño Personal - Y	Permite definir la longitud del papel de tamaño personalizado cargado en la bandeja 1.
Bandeja 1 Tamaño Personal - X	Permite definir la anchura del papel de tamaño personalizado cargado en la bandeja 1.
Bandeja 2 Tipo de Papel	Permite definir el tipo de papel cargado en el alimentador de 550 hojas opcional.
Bandeja 2 Tamaño de Papel	Permite definir el tamaño de papel cargado en el alimentador de 550 hojas opcional.
Bandeja 2 Tamaño Personal - Y	Permite definir la longitud del papel de tamaño personalizado cargado en el alimentador de 550 hojas opcional.
Bandeja 2 Tamaño Personal - X	Permite definir la anchura del papel de tamaño personalizado cargado en el alimentador de 550 hojas opcional.
Modo MPF	Establece el tamaño y el tipo de papel cuando el papel está cargado en el alimentador multiuso (MPF).
Mostrar Texto Emergente	Permite definir si se mostrará un menú emergente en el que se solicita ajustar el tipo y tamaño de papel cuando se cargue papel en la bandeja 1.
MPF Tipo de Papel	Permite definir el tipo del papel cargado en el alimentador multiuso (MPF).
MPF Tamaño de Papel	Permite definir el tamaño del papel cargado en el alimentador multiuso (MPF).
MPF Tamaño Personal - Y	Muestra la longitud del papel de tamaño personalizado cargado en el alimentador multiuso (MPF).
MPF Tamaño Personal - X	Muestra la anchura del papel de tamaño personalizado cargado en el alimentador multiuso (MPF).

[Regreso a la pantalla de contenido](#)

Instalación de módulos opcionales

- [Instalación del alimentador de 550 hojas](#)
- [Instalación de un duplexador](#)
- [Instalación de una memoria](#)
- [Instalación de un disco duro](#)
- [Instalación del adaptador de protocolo de red](#)
- [Instalación y configuración del adaptador de impresora inalámbrico](#)

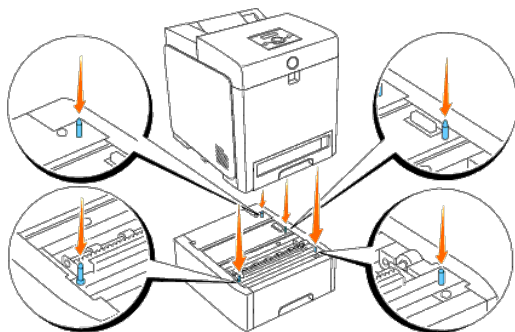
Podrá hacer que su impresora sea más funcional instalando las opciones. En este capítulo se describe cómo instalar las opciones de la impresora, como por ejemplo el duplexador y el alimentador de 550 hojas.

Instalación del alimentador de 550 hojas

⚠ PRECAUCIÓN: Si va a añadir un alimentador de 550 hojas tras configurar la impresora, asegúrese de apagar la impresora, desenchufar el cable de alimentación y desconectar todos los cables de la parte posterior de la impresora antes de llevar a cabo estas tareas.

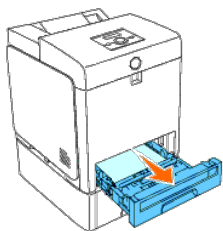
1. Apague la impresora y desenchufe el cable de alimentación. A continuación, desconecte todos los cables de la parte posterior de la impresora.
2. Retire todos los materiales de embalaje del alimentador de 550 hojas.
3. Coloque el alimentador de 550 hojas en la ubicación en la que está colocada la impresora.
4. Levante la impresora y alinee las cuatro patillas de guía del alimentador de 550 hojas con los orificios de la parte inferior de la impresora. Baje con cuidado la impresora para colocarla sobre el alimentador de 550 hojas.

⚠ PRECAUCIÓN: Para levantar la impresora de modo seguro, deberá hacerse entre dos personas mirando a la parte frontal y posterior. Nunca intente levantar la impresora por sus laterales derecho e izquierdo.

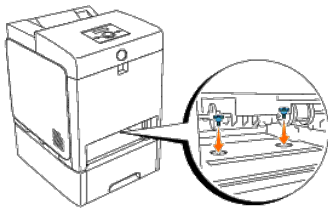


⚠ PRECAUCIÓN: Tenga cuidado de no pillarse los dedos al hacer descender la impresora sobre el alimentador de 550 hojas.

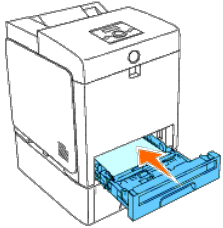
5. Extraiga la bandeja 1 de la impresora hasta que haga tope. Agarre la bandeja con ambas manos, levante ligeramente la parte frontal y retírela de la impresora.



6. Una el alimentador de 550 hojas y la impresora apretando los dos tornillos proporcionados con el alimentador con una moneda o un objeto similar.



7. Inserte la bandeja 1 en la impresora y empujela hacia dentro hasta que haga tope.



8. Vuelva a conectar todos los cables, incluido el cable de alimentación, en la parte posterior de la impresora y encienda ésta.

NOTA: La impresora detectará automáticamente la bandeja acoplada pero no detectará el tipo de papel.

9. Imprima una página de configuraciones de la impresora para verificar si el alimentador de 550 hojas está instalado correctamente.

Si utiliza el panel del operador

- a. Pulse el botón **Menu**.
- b. Pulse el botón **▼** hasta que aparezca **Informe/Lista** y, a continuación, pulse el botón **✓ (Ajustar)**.
- c. Aparecerá **Config. Impres.** Pulse el botón **✓ (Ajustar)**.
Se imprimirá la página de configuraciones de la impresora.
- d. Compruebe si aparece **Alimentador de 550 Hojas** en las configuraciones de la impresora bajo **Opciones de Impresora**.

Si el alimentador no aparece, apague la impresora, desenchufe el cable de alimentación y vuelva a instalar el alimentador de 550 hojas.

Si utiliza Herramientas

- a. Haga clic en **Inicio** @ **Todos los programas** @ **Impresoras Dell** @ **Dell 3130cn Color Laser Printer** @ **Herramientas**.

Se abrirá el cuadro de diálogo **Seleccionar impresora**.
- b. Haga clic en **Dell 3130cn Color Laser PCL 6** que aparece en la lista de **Nombre de la Impresora** y, a continuación, haga clic en **OK**.

Se abrirá **Herramientas**.
- c. Haga clic en la ficha **Informe de las Configuraciones de la Impresora**.
- d. En la lista de la izquierda de la página, seleccione **Informes**.

Aparecerá la página **Informes**.
- e. Haga clic en el botón **Configuraciones de la Impresora**.

Se imprimirá la página de configuraciones de la impresora.
- f. Compruebe si aparece **Alimentador de 550 Hojas** en las configuraciones de la impresora bajo **Opciones de Impresora**.

Si el alimentador no aparece, apague la impresora, desenchufe el cable de alimentación y vuelva a instalar el alimentador de 550 hojas.

10. Tras cargar papel en la bandeja instalada, especifique el tipo de papel desde el panel del operador de la impresora.

- Pulse el botón **Menu**.
- Pulse el botón ▼ hasta que aparezca **Configuraciones de Bandeja y**, a continuación, pulse el botón ✓ (**Ajustar**).
- Pulse el botón ▼ hasta que aparezca la bandeja instalada y, a continuación, pulse el botón ✓ (**Ajustar**).
- Pulse el botón ▼ hasta que aparezca **Tipo de Papel y**, a continuación, pulse el botón ✓ (**Ajustar**).
- Pulse el botón ▼ hasta que aparezca el tipo de papel para la bandeja instalada y, a continuación, pulse el botón ✓ (**Ajustar**).
- Confirme que el tipo de papel seleccionado está marcado con un asterisco (*) y, a continuación, pulse el botón **Menu**.

11. Si instaló el alimentador de 550 hojas después de instalar el controlador de impresora, actualice el controlador siguiendo las instrucciones de cada sistema operativo. Si la impresora se encuentra en una red, actualice el controlador para cada uno de los clientes.

Si utiliza el controlador PCL:

Windows® 7/7 x64/Windows Server® 2008 R2 x64	<ol style="list-style-type: none"> Haga clic en Iniciar @ Dispositivos e impresoras. Haga clic con el botón derecho en el icono de la impresora y seleccione Propiedades de la impresora. Haga clic en la ficha Opciones y, a continuación, seleccione Obtener Información desde la Impresora. Haga clic en Aplicar y, a continuación, haga clic en Aceptar. Cierre el cuadro de diálogo Dispositivos e impresoras.
Windows Vista®/Vista x64	<ol style="list-style-type: none"> Haga clic en Iniciar @ Panel de control @ Hardware y sonido @ Impresoras. Haga clic con el botón derecho en el icono de la impresora y seleccione Propiedades. Haga clic en la ficha Opciones y, a continuación, seleccione Obtener Información desde la Impresora. Haga clic en Aplicar y, a continuación, haga clic en Aceptar. Cierre el cuadro de diálogo Impresoras.
Windows Server 2008/Server 2008 x64	<ol style="list-style-type: none"> Haga clic en Inicio @ Panel de control @ Impresoras. Haga clic con el botón derecho en el icono de la impresora y seleccione Propiedades. Haga clic en la ficha Opciones y, a continuación, seleccione Obtener Información desde la Impresora. Haga clic en Aplicar y, a continuación, haga clic en Aceptar. Cierre el cuadro de diálogo Impresoras.
Windows XP/XP x64/Server 2003/Server 2003 x64	<ol style="list-style-type: none"> Haga clic en Inicio @ Impresoras y faxes. Haga clic con el botón derecho en el icono de la impresora y seleccione Propiedades. Haga clic en la ficha Opciones y, a continuación, seleccione Obtener Información desde la Impresora. Haga clic en Aplicar y, a continuación, haga clic en Aceptar. Cierre el cuadro de diálogo Impresoras y faxes.
Windows 2000/NT® 4.0	<ol style="list-style-type: none"> Haga clic en Inicio @ Configuración @ Impresoras. Haga clic con el botón derecho en el icono de la impresora y seleccione Propiedades. Haga clic en la ficha Opciones y, a continuación, seleccione Obtener Información desde la Impresora. Haga clic en Aplicar y, a continuación, haga clic en Aceptar. Cierre el cuadro de diálogo Impresoras.

Si la información no se actualiza automáticamente tras hacer clic en **Obtener Información desde la Impresora**, lleve a cabo los pasos siguientes:

- Haga clic en la ficha **Opciones y** seleccione **Alimentador de 550 Hojas** en el cuadro de lista **Elementos**.
- Seleccione **Disponible** para el valor del alimentador de 550 hojas.
- Haga clic en **Aplicar y**, a continuación, haga clic en **Aceptar**.
- Cierre el cuadro de diálogo **Impresoras y faxes**, **Impresoras** o **Dispositivos e impresoras**.

Si utiliza el controlador PS:

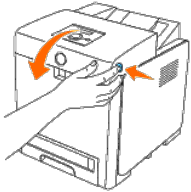
Windows 7/7 x64/Server 2008 R2 x64	<ol style="list-style-type: none"> Haga clic en Iniciar @ Dispositivos e impresoras. Haga clic con el botón derecho del ratón en la impresora que está utilizando el controlador PS y, a continuación, seleccione Propiedades de la impresora en la lista mostrada. Haga clic en la ficha Configuración del dispositivo y, a continuación, seleccione Módulo de 2 Bandejas para el elemento Configuración de Bandeja de Papel bajo Opciones instalables. Haga clic en Aplicar y, a continuación, haga clic en Aceptar. Cierre el cuadro de diálogo Dispositivos e impresoras.
Windows Vista/Vista x64	<ol style="list-style-type: none"> Haga clic en Iniciar @ Panel de control @ Hardware y sonido @ Impresoras. Haga clic con el botón derecho del ratón en la impresora que está utilizando el controlador PS y, a continuación, seleccione Propiedades en la lista mostrada. Haga clic en la ficha Configuración del dispositivo y, a continuación, seleccione Módulo de 2 Bandejas para el elemento Configuración de Bandeja de Papel bajo Opciones instalables. Haga clic en Aplicar y, a continuación, haga clic en Aceptar. Cierre el cuadro de diálogo Impresoras.
Windows Server 2008/Server 2008 x64	<ol style="list-style-type: none"> Haga clic en Inicio @ Panel de control @ Impresoras.

	<ol style="list-style-type: none"> Haga clic con el botón derecho del ratón en la impresora que está utilizando el controlador PS y, a continuación, seleccione Propiedades en la lista mostrada. Haga clic en la ficha Configuración del dispositivo y, a continuación, seleccione Módulo de 2 Bandejas para el elemento Configuración de Bandeja de Papel bajo Opciones instalables. Haga clic en Aplicar y, a continuación, haga clic en Aceptar. Cierre el cuadro de diálogo Impresoras.
Windows XP/XP x64/Server 2003/Server 2003 x64	<ol style="list-style-type: none"> Haga clic en Inicio @ Impresoras y faxes. Haga clic con el botón derecho del ratón en la impresora que está utilizando el controlador PS y, a continuación, seleccione Propiedades en la lista mostrada. Haga clic en la ficha Configuración de dispositivo y, a continuación, seleccione Módulo de 2 Bandejas para el elemento Configuración de Bandeja de Papel bajo Opciones instalables. Haga clic en Aplicar y, a continuación, haga clic en Aceptar. Cierre el cuadro de diálogo Impresoras y faxes.
Windows 2000/NT 4.0	<ol style="list-style-type: none"> Haga clic en Inicio @ Configuración @ Impresoras. Haga clic con el botón derecho del ratón en la impresora que está utilizando el controlador PS y, a continuación, seleccione Propiedades en la lista mostrada. Haga clic en la ficha Configuración de dispositivo y, a continuación, seleccione Módulo de 2 Bandejas para el elemento Configuración de Bandeja de Papel bajo Opciones instalables. Haga clic en Aceptar. Cierre el cuadro de diálogo Impresoras.
Mac OS® X 10.5.x	<ol style="list-style-type: none"> Seleccione Impresión y Fax en Preferencias del Sistema. Seleccione la impresora en la lista Impresoras y haga clic en Opciones y recambios. Seleccione Driver y seleccione las opciones que se han instalado en la impresora y, a continuación, haga clic en OK.
Mac OS X 10.2.x/10.3.x/10.4.x	<ol style="list-style-type: none"> Seleccione la impresora en la pantalla Lista de impresoras en Centro de impresión (o Utilidad de configuración de impresoras). Haga clic en Impresoras en la barra de menús Centro de impresión (o Utilidad de configuración de impresoras) y seleccione Muestre la información. Seleccione Opciones instalables y seleccione las opciones que se han instalado en la impresora y, a continuación, haga clic en Aplicar cambios.

Instalación de un duplexador

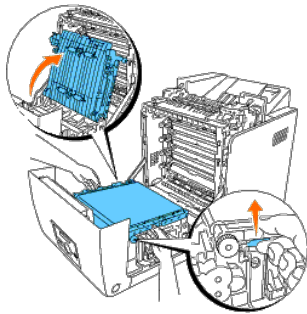
AVISO: Para proteger los tambores de los cartuchos de impresión de la luz intensa, cierre la cubierta frontal antes de cinco minutos. Si la cubierta frontal permanece abierta durante más de cinco minutos, la calidad de impresión podría deteriorarse.

- Compruebe que la impresora está apagada.
- Retire todos los materiales de embalaje del duplexador.
- Pulse el botón lateral y abra la cubierta frontal.

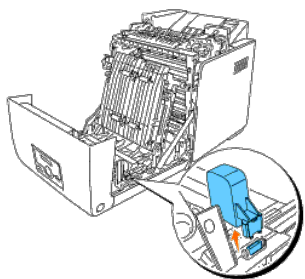


AVISO: Asegúrese de que nada roce o raye la superficie (película negra) de la unidad de correa. La presencia de rayas, suciedad o grasa de las manos en la película de la unidad de correa podría reducir la calidad de impresión.

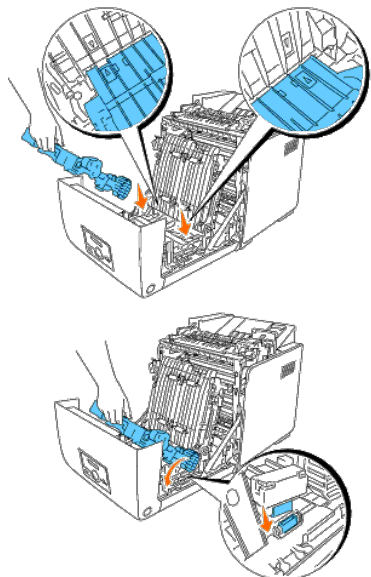
- Tire hacia arriba de las palancas de liberación de la correa y gire la unidad de correa hacia arriba según se muestra en la ilustración.




- Retire el tapón del conector.

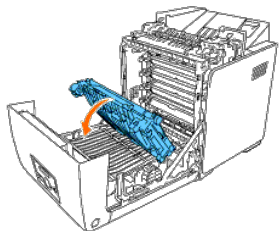


6. Con el conector del duplexador hacia la ranura, empuje el duplexador para introducirlo en la ranura.

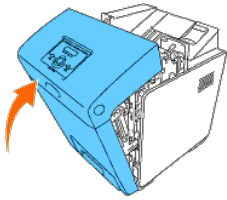


 **NOTA:** Asegúrese de que el duplexador queda firmemente fijado y no puede moverse fácilmente.

7. Cierre la unidad de correa tirando de ella hacia abajo.



8. Cierre la cubierta frontal.



9. Encienda la impresora.
10. Imprima una página de configuraciones de la impresora para verificar si el duplicador está instalado correctamente.

Si utiliza el panel del operador

- a. Pulse el botón **Menu**.
- b. Pulse el botón ▼ hasta que aparezca **Informe/Lista y**, a continuación, pulse el botón ✓ (**Ajustar**).
- c. Aparecerá **Config. Impres.** Pulse el botón ✓ (**Ajustar**).

Se imprimirá la página de configuraciones de la impresora.

- d. Compruebe si aparece **Duplexer** en las configuraciones de la impresora bajo **Opciones de Impresora**.

Si el duplicador no aparece, apague la impresora, desenchufe el cable de alimentación y vuelva a instalar el duplicador.

Si utiliza Herramientas

- a. Haga clic en **Inicio** ® **Todos los programas** ® **Impresoras Dell** ® **Dell 3130cn Color Laser Printer** ® **Herramientas**.

Se abrirá el cuadro de diálogo **Seleccionar impresora**.

- b. Haga clic en **Dell 3130cn Color Laser PCL 6** que aparece en la lista de **Nombre de la Impresora y**, a continuación, haga clic en **OK**.

Se abrirá **Herramientas**.

- c. Haga clic en la ficha **Informe de las Configuraciones de la Impresora**.
- d. En la lista de la izquierda de la página, seleccione **Informes**.

Aparecerá la página **Informes**.

- e. Haga clic en el botón **Configuraciones de la Impresora**.

Se imprimirá la página de configuraciones de la impresora.

- f. Compruebe si aparece **Duplexador** en las configuraciones de la impresora bajo **Opciones de Impresora**.

Si el duplicador no aparece, apague la impresora, desenchufe el cable de alimentación y vuelva a instalar el duplicador.

11. Si instaló el duplicador después de instalar el controlador de impresora, actualice el controlador siguiendo las instrucciones de cada sistema operativo. Si la impresora se encuentra en una red, actualice el controlador para cada uno de los clientes.

Si utiliza el controlador PCL:

Windows 7/7 x64/Server 2008 R2 x64	<ol style="list-style-type: none"> 1. Haga clic en Iniciar ® Dispositivos e impresoras. 2. Haga clic con el botón derecho en el icono de la impresora y seleccione Propiedades de la impresora. 3. Haga clic en la ficha Opciones y, a continuación, seleccione Obtener Información desde la Impresora. 4. Haga clic en Aplicar y, a continuación, haga clic en Aceptar. 5. Cierre el cuadro de diálogo Dispositivos e impresoras.
Windows Vista/Vista x64	<ol style="list-style-type: none"> 1. Haga clic en Iniciar ® Panel de control ® Hardware y sonido ® Impresoras. 2. Haga clic con el botón derecho en el icono de la impresora y seleccione Propiedades. 3. Haga clic en la ficha Opciones y, a continuación, seleccione Obtener Información desde la Impresora. 4. Haga clic en Aplicar y, a continuación, haga clic en Aceptar. 5. Cierre el cuadro de diálogo Impresoras.

Windows Server 2008/Server 2008 x64	<ol style="list-style-type: none"> 1. Haga clic en Inicio @ Panel de control @ Impresoras. 2. Haga clic con el botón derecho en el icono de la impresora y seleccione Propiedades. 3. Haga clic en la ficha Opciones y, a continuación, seleccione Obtener Información desde la Impresora. 4. Haga clic en Aplicar y, a continuación, haga clic en Aceptar. 5. Cierre el cuadro de diálogo Impresoras.
Windows XP/XP x64/Windows Server 2003/Windows Server 2003 x64	<ol style="list-style-type: none"> 1. Haga clic en Inicio @ Impresoras y faxes. 2. Haga clic con el botón derecho en el icono de la impresora y seleccione Propiedades. 3. Haga clic en la ficha Opciones y, a continuación, seleccione Obtener Información desde la Impresora. 4. Haga clic en Aplicar y, a continuación, haga clic en Aceptar. 5. Cierre el cuadro de diálogo Impresoras y faxes.
Windows 2000 / Windows NT 4.0	<ol style="list-style-type: none"> 1. Haga clic en Inicio @ Configuración @ Impresoras. 2. Haga clic con el botón derecho en el icono de la impresora y seleccione Propiedades. 3. Haga clic en la ficha Opciones y, a continuación, seleccione Obtener Información desde la Impresora. 4. Haga clic en Aplicar y, a continuación, haga clic en Aceptar. 5. Cierre el cuadro de diálogo Impresoras.

Si la información no se actualiza automáticamente tras hacer clic en **Obtener Información desde la Impresora**, lleve a cabo los pasos siguientes:

1. Haga clic en la ficha **Opciones** y seleccione **Duplexador** en el cuadro de lista **Elementos**.
2. Seleccione **Disponible** para el valor del duplexador.
3. Haga clic en **Aplicar** y, a continuación, haga clic en **Aceptar**.
4. Cierre el cuadro de diálogo **Impresoras y faxes**, **Impresoras** o **Dispositivos e impresoras**.

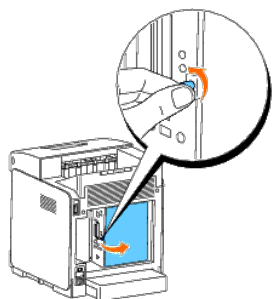
Si utiliza el controlador PS:

Windows 7/7 x64/Server 2008 R2 x64	<ol style="list-style-type: none"> 1. Haga clic en Iniciar @ Dispositivos e impresoras. 2. Haga clic con el botón derecho del ratón en la impresora que está utilizando el controlador PS y, a continuación, seleccione Propiedades de la impresora en la lista mostrada. 3. Haga clic en la ficha Configuración del dispositivo y, a continuación, seleccione Disponible para el elemento Módulo Duplex bajo Opciones instalables. 4. Haga clic en Aplicar y, a continuación, haga clic en Aceptar. 5. Cierre el cuadro de diálogo Dispositivos e impresoras.
Windows Vista/Vista x64	<ol style="list-style-type: none"> 1. Haga clic en Iniciar @ Panel de control @ Hardware y sonido @ Impresoras. 2. Haga clic con el botón derecho del ratón en la impresora que está utilizando el controlador PS y, a continuación, seleccione Propiedades en la lista mostrada. 3. Haga clic en la ficha Configuración del dispositivo y, a continuación, seleccione Disponible para el elemento Módulo Duplex bajo Opciones instalables. 4. Haga clic en Aplicar y, a continuación, haga clic en Aceptar. 5. Cierre el cuadro de diálogo Impresoras.
Windows Server 2008/Server 2008 x64	<ol style="list-style-type: none"> 1. Haga clic en Inicio @ Panel de control @ Impresoras. 2. Haga clic con el botón derecho del ratón en la impresora que está utilizando el controlador PS y, a continuación, seleccione Propiedades en la lista mostrada. 3. Haga clic en la ficha Configuración del dispositivo y, a continuación, seleccione Disponible para el elemento Módulo Duplex bajo Opciones instalables. 4. Haga clic en Aplicar y, a continuación, haga clic en Aceptar. 5. Cierre el cuadro de diálogo Impresoras.
Windows XP/XP x64/Server 2003/Server 2003 x64	<ol style="list-style-type: none"> 1. Haga clic en Inicio @ Impresoras y faxes. 2. Haga clic con el botón derecho del ratón en la impresora que está utilizando el controlador PS y, a continuación, seleccione Propiedades en la lista mostrada. 3. Haga clic en la ficha Configuración de dispositivo y, a continuación, seleccione Disponible para el elemento Módulo Duplex bajo Opciones instalables. 4. Haga clic en Aplicar y, a continuación, haga clic en Aceptar. 5. Cierre el cuadro de diálogo Impresoras y faxes.
Windows 2000/NT 4.0	<ol style="list-style-type: none"> 1. Haga clic en Inicio @ Configuración @ Impresoras. 2. Haga clic con el botón derecho del ratón en la impresora que está utilizando el controlador PS y, a continuación, seleccione Propiedades en la lista mostrada. 3. Haga clic en la ficha Configuración de dispositivo y, a continuación, seleccione Disponible para el elemento Módulo Duplex bajo Opciones instalables. 4. Haga clic en Aceptar. 5. Cierre el cuadro de diálogo Impresoras.
Mac OS X 10.5.x	<ol style="list-style-type: none"> 1. Seleccione Impresión y Fax en Preferencias del Sistema. 2. Seleccione la impresora en la lista Impresoras y haga clic en Opciones y recambios. 3. Seleccione Driver y seleccione las opciones que se han instalado en la impresora y, a continuación, haga clic en OK.
Mac OS X 10.2.x/10.3.x/10.4.x	<ol style="list-style-type: none"> 1. Seleccione la impresora en la pantalla Lista de impresoras en Centro de impresión (o Utilidad de configuración de impresoras). 2. Haga clic en Impresoras en la barra de menús Centro de impresión (o Utilidad de configuración de impresoras) y seleccione Muestre la información. 3. Seleccione Opciones instalables y seleccione las opciones que se han instalado en la impresora y, a continuación, haga clic en Aplicar cambios. 4. Haga clic en Aplicar y, a continuación, haga clic en Aceptar.

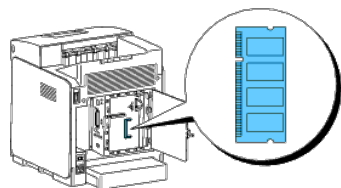
Instalación de una memoria

La impresora admite memoria adicional de 512 y 1024 MB.

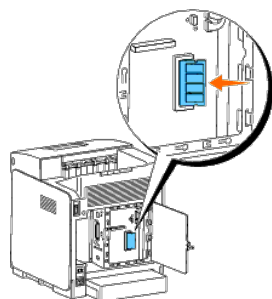
1. Compruebe que la impresora está apagada.
2. Gire el tornillo de la cubierta de la placa de control en el sentido contrario de las agujas del reloj y abra la cubierta.



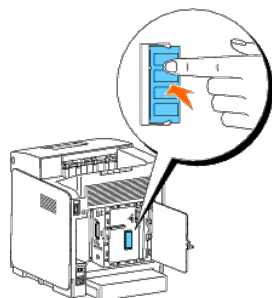
3. Con el conector de la de memoria mirando hacia la ranura, inserte la memoria en ángulo en la ranura.



4. Inserte con firmeza la memoria en la ranura.

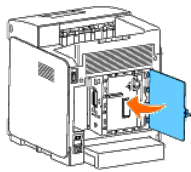


5. Pivote la memora hacia abajo hasta que oiga el clic de que ha encajado en su sitio.



NOTA: Asegúrese de que la de memoria queda fijada con firmeza en la ranura y no puede moverse fácilmente.

6. Cierre la cubierta de la placa de control y gire el tornillo en el sentido de las agujas del reloj.



7. Encienda la impresora.
8. Imprima una página de configuraciones de la impresora para verificar si la memoria está instalada correctamente.

Si utiliza el panel del operador

- a. Pulse el botón **Menu**.
- b. Pulse el botón ▼ hasta que aparezca **Informe/Lista y**, a continuación, pulse el botón ✓ (**Ajustar**).
- c. Aparecerá **Config. Impres.** Pulse el botón ✓ (**Ajustar**).

Se imprimirá la página de configuraciones de la impresora.

- d. Compruebe si aparece **Capacidad de Memoria** en las configuraciones de la impresora bajo **General**.

Si la capacidad de la memoria no se ha incrementado, apague la impresora, desenchufe el cable de alimentación y vuelva a instalar la memoria.

Si utiliza Herramientas

- a. Haga clic en **Inicio** ® **Todos los programas** ® **Impresoras Dell** ® **Dell 3130cn Color Laser Printer** ® **Herramientas**.

Se abrirá el cuadro de diálogo **Seleccionar impresora**.

- b. Haga clic en **Dell 3130cn Color Laser PCL 6** que aparece en la lista de **Nombre de la Impresora y**, a continuación, haga clic en **OK**.

Se abrirá **Herramientas**.

- c. Haga clic en la ficha **Informe de las Configuraciones de la Impresora**.
- d. En la lista de la izquierda de la página, seleccione **Informes**.

Aparecerá la página **Informes**.

- e. Haga clic en el botón **Configuraciones de la Impresora**.

Se imprimirá la página de configuraciones de la impresora.

- f. Compruebe si aparece **Capacidad de Memoria** en las configuraciones de la impresora bajo **General**.

Si la capacidad de la memoria no se ha incrementado, apague la impresora, desenchufe el cable de alimentación y vuelva a instalar la memoria.

9. Si instaló la tarjeta de memoria adicional después de instalar el controlador de impresora, actualice el controlador siguiendo las instrucciones de cada sistema operativo que utilice. Si la impresora se encuentra en una red, actualice el controlador para cada uno de los clientes.

Si utiliza el controlador PCL:

Windows 7/7 x64/Server 2008 R2 x64	<ol style="list-style-type: none"> 1. Haga clic en Iniciar ® Dispositivos e impresoras. 2. Haga clic con el botón derecho en el icono de la impresora y seleccione Propiedades de la impresora. 3. Haga clic en la ficha Opciones y, a continuación, seleccione Obtener Información desde la Impresora. 4. Haga clic en Aplicar y, a continuación, haga clic en Aceptar. 5. Cierre el cuadro de diálogo Dispositivos e impresoras.
Windows Vista/Vista x64	<ol style="list-style-type: none"> 1. Haga clic en Iniciar ® Panel de control ® Hardware y sonido ® Impresoras. 2. Haga clic con el botón derecho en el icono de la impresora y seleccione Propiedades. 3. Haga clic en la ficha Opciones y, a continuación, seleccione Obtener Información desde la Impresora. 4. Haga clic en Aplicar y, a continuación, haga clic en Aceptar. 5. Cierre el cuadro de diálogo Impresoras.
Windows Server 2008/Server 2008 x64	<ol style="list-style-type: none"> 1. Haga clic en Inicio ® Panel de control ® Impresoras. 2. Haga clic con el botón derecho en el icono de la impresora y seleccione Propiedades. 3. Haga clic en la ficha Opciones y, a continuación, seleccione Obtener Información desde la Impresora.

	<ol style="list-style-type: none"> Haga clic en Aplicar y, a continuación, haga clic en Aceptar. Cierre el cuadro de diálogo Impresoras.
Windows XP/XP x64/Windows Server 2003/Windows Server 2003 x64	<ol style="list-style-type: none"> Haga clic en Inicio @ Impresoras y faxes. Haga clic con el botón derecho en el icono de la impresora y seleccione Propiedades. Haga clic en la ficha Opciones y, a continuación, seleccione Obtener Información desde la Impresora. Haga clic en Aplicar y, a continuación, haga clic en Aceptar. Cierre el cuadro de diálogo Impresoras y faxes.
Windows 2000 / Windows NT 4.0	<ol style="list-style-type: none"> Haga clic en Inicio @ Configuración @ Impresoras. Haga clic con el botón derecho en el icono de la impresora y seleccione Propiedades. Haga clic en la ficha Opciones y, a continuación, seleccione Obtener Información desde la Impresora. Haga clic en Aplicar y, a continuación, haga clic en Aceptar. Cierre el cuadro de diálogo Impresoras.

Si la información no se actualiza automáticamente tras hacer clic en **Obtener Información desde la Impresora**, lleve a cabo los pasos siguientes:

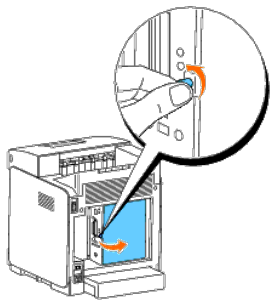
- Haga clic en la ficha **Opciones** y seleccione **Capacidad de Memoria** en el cuadro de lista **Elementos**.
- Seleccione la cantidad total de la memoria de impresión instalada para el valor de capacidad de memoria.
- Haga clic en **Aplicar** y, a continuación, haga clic en **Aceptar**.
- Cierre el cuadro de diálogo **Impresoras y faxes**, **Impresoras** o **Dispositivos e impresoras**.

Si utiliza el controlador PS:

Windows 7/7 x64/Server 2008 R2 x64	<ol style="list-style-type: none"> Haga clic en Iniciar @ Dispositivos e impresoras. Haga clic con el botón derecho del ratón en la impresora que está utilizando el controlador PS y, a continuación, seleccione Propiedades de la impresora en la lista mostrada. Haga clic en la ficha Configuración del dispositivo y, a continuación, seleccione el tamaño de memoria en Capacidad de Memoria bajo Opciones instalables. Haga clic en Aplicar y, a continuación, haga clic en Aceptar. Cierre el cuadro de diálogo Dispositivos e impresoras.
Windows Vista/Vista x64	<ol style="list-style-type: none"> Haga clic en Iniciar @ Panel de control @ Hardware y sonido @ Impresoras. Haga clic con el botón derecho del ratón en la impresora que está utilizando el controlador PS y, a continuación, seleccione Propiedades en la lista mostrada. Haga clic en la ficha Configuración del dispositivo y, a continuación, seleccione el tamaño de memoria en Capacidad de Memoria bajo Opciones instalables. Haga clic en Aplicar y, a continuación, haga clic en Aceptar. Cierre el cuadro de diálogo Impresoras.
Windows Server 2008/Server 2008 x64	<ol style="list-style-type: none"> Haga clic en Inicio @ Panel de control @ Impresoras. Haga clic con el botón derecho del ratón en la impresora que está utilizando el controlador PS y, a continuación, seleccione Propiedades en la lista mostrada. Haga clic en la ficha Configuración del dispositivo y, a continuación, seleccione el tamaño de memoria en Capacidad de Memoria bajo Opciones instalables. Haga clic en Aplicar y, a continuación, haga clic en Aceptar. Cierre el cuadro de diálogo Impresoras.
Windows XP/XP x64/Server 2003/Server 2003 x64	<ol style="list-style-type: none"> Haga clic en Inicio @ Impresoras y faxes. Haga clic con el botón derecho del ratón en la impresora que está utilizando el controlador PS y, a continuación, seleccione Propiedades en la lista mostrada. Haga clic en la ficha Configuración de dispositivo y, a continuación, seleccione el tamaño de memoria en Capacidad de Memoria bajo Opciones instalables. Haga clic en Aplicar y, a continuación, haga clic en Aceptar. Cierre el cuadro de diálogo Impresoras y faxes.
Windows 2000/NT 4.0	<ol style="list-style-type: none"> Haga clic en Inicio @ Configuración @ Impresoras. Haga clic con el botón derecho del ratón en la impresora que está utilizando el controlador PS y, a continuación, seleccione Propiedades en la lista mostrada. Haga clic en la ficha Configuración de dispositivo y, a continuación, seleccione el tamaño de memoria en Capacidad de Memoria bajo Opciones instalables. Haga clic en Aceptar. Cierre el cuadro de diálogo Impresoras.
Mac OS X 10.5.x	<ol style="list-style-type: none"> Seleccione Impresión y Fax en Preferencias del Sistema. Seleccione la impresora en la lista Impresoras y haga clic en Opciones y recambios. Seleccione Driver y seleccione las opciones que se han instalado en la impresora y, a continuación, haga clic en OK.
Mac OS X 10.2.x/10.3.x/10.4.x	<ol style="list-style-type: none"> Seleccione la impresora en la pantalla Lista de impresoras en Centro de impresión (o Utilidad de configuración de impresoras). Haga clic en Impresoras en la barra de menús Centro de impresión (o Utilidad de configuración de impresoras) y seleccione Muestre la información. Seleccione Opciones instalables y seleccione las opciones que se han instalado en la impresora y, a continuación, haga clic en Aplicar cambios. Haga clic en Aplicar y, a continuación, haga clic en Aceptar.

Instalación de un disco duro

- Compruebe que la impresora está apagada.
- Gire el tornillo de la cubierta de la placa de control en el sentido contrario de las agujas del reloj y abra la cubierta.

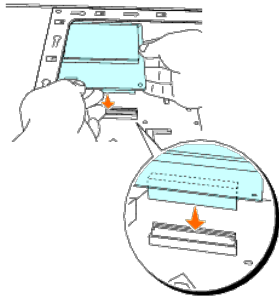
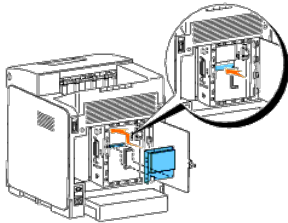


3. Con el conector del disco duro posicionado sobre el conector de la placa de control, realice las conexiones pulsando únicamente en el extremo inferior del disco duro.

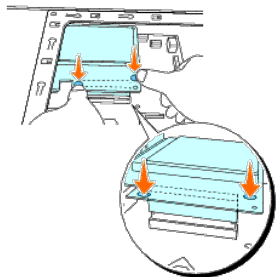
NOTA: Cuando conecte el disco duro, realice conexiones dentro del bastidor en torno a la placa de control.

NOTA: Evita presionar sobre el conector del disco duro.

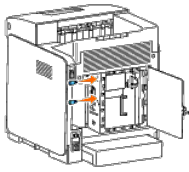
NOTA: Asegúrese de que el disco duro queda firmemente fijado en el conector y que no puede moverse fácilmente.



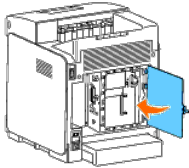
4. Pulse los dos puntos del disco duro con los dedos según se muestra para fijar el disco duro al conector.



5. Inserte los dos tornillos a través de la carcasa de la placa de control y en el disco duro según se muestra y apriete los tornillos.



6. Cierre la cubierta de la placa de control y gire el tornillo en el sentido de las agujas del reloj.



7. Vuelva a conectar el cable de alimentación y encienda la impresora.
8. Imprima una página de configuraciones de la impresora para verificar si el disco duro está instalado correctamente.

Si utiliza el panel del operador

- a. Pulse el botón **Menu**.
- b. Pulse el botón ▼ hasta que aparezca *Informe/Lista* y, a continuación, pulse el botón ✓ (**Ajustar**).
- c. Aparecerá *Config. Impres.*. Pulse el botón ✓ (**Ajustar**).
Se imprimirá la página de configuraciones de la impresora.
- d. Compruebe si aparece **Disco Duro** en las configuraciones de la impresora bajo **Opciones de Impresora**.

Si éste no aparece, apague la impresora, desenchufe el cable de alimentación y vuelva a instalar el disco duro.

Si utiliza Herramientas

- a. Haga clic en **Inicio** @ **Todos los programas** @ **Impresoras Dell** @ **Dell 3130cn Color Laser Printer** @ **Herramientas**.

Se abrirá el cuadro de diálogo **Seleccionar impresora**.
- b. Haga clic en **Dell 3130cn Color Laser PCL 6** que aparece en la lista de **Nombre de la Impresora** y, a continuación, haga clic en **OK**.

Se abrirá **Herramientas**.
- c. Haga clic en la ficha **Informe de las Configuraciones de la Impresora**.
- d. En la lista de la izquierda de la página, seleccione **Informes**.

Aparecerá la página **Informes**.
- e. Haga clic en el botón **Configuraciones de la Impresora**.

Se imprimirá la página de configuraciones de la impresora.
- f. Compruebe si aparece **Disco Duro** en las configuraciones de la impresora bajo **Opciones de Impresora**.

Si éste no aparece, apague la impresora, desenchufe el cable de alimentación y vuelva a instalar el disco duro.

9. Si instaló el disco duro después de instalar el controlador de impresora, actualice el controlador siguiendo las instrucciones de cada sistema operativo. Si la impresora se encuentra en una red, actualice el controlador para cada uno de los clientes.

Si utiliza el controlador PCL:

Windows 7/7 x64/Server 2008 R2 x64

1. Haga clic en **Iniciar** @ **Dispositivos e impresoras**.
2. Haga clic con el botón derecho en el icono de la impresora y seleccione **Propiedades de la impresora**.

	<ol style="list-style-type: none"> Haga clic en la ficha Opciones y, a continuación, seleccione Obtener Información desde la Impresora. Haga clic en Aplicar y, a continuación, haga clic en Aceptar. Cierre el cuadro de diálogo Dispositivos e impresoras.
Windows Vista/Vista x64	<ol style="list-style-type: none"> Haga clic en Iniciar @ Panel de control @ Hardware y sonido @ Impresoras. Haga clic con el botón derecho en el icono de la impresora y seleccione Propiedades. Haga clic en la ficha Opciones y, a continuación, seleccione Obtener Información desde la Impresora. Haga clic en Aplicar y, a continuación, haga clic en Aceptar. Cierre el cuadro de diálogo Impresoras.
Windows Server 2008/Server 2008 x64	<ol style="list-style-type: none"> Haga clic en Inicio @ Panel de control @ Impresoras. Haga clic con el botón derecho en el icono de la impresora y seleccione Propiedades. Haga clic en la ficha Opciones y, a continuación, seleccione Obtener Información desde la Impresora. Haga clic en Aplicar y, a continuación, haga clic en Aceptar. Cierre el cuadro de diálogo Impresoras.
Windows XP/XP x64/Server 2003/Server 2003 x64	<ol style="list-style-type: none"> Haga clic en Inicio @ Impresoras y faxes. Haga clic con el botón derecho en el icono de la impresora y seleccione Propiedades. Haga clic en la ficha Opciones y, a continuación, seleccione Obtener Información desde la Impresora. Haga clic en Aplicar y, a continuación, haga clic en Aceptar. Cierre el cuadro de diálogo Impresoras y faxes.
Windows 2000/NT 4.0	<ol style="list-style-type: none"> Haga clic en Inicio @ Configuración @ Impresoras. Haga clic con el botón derecho en el icono de la impresora y seleccione Propiedades. Haga clic en la ficha Opciones y, a continuación, seleccione Obtener Información desde la Impresora. Haga clic en Aplicar y, a continuación, haga clic en Aceptar. Cierre el cuadro de diálogo Impresoras.

Si la información no se actualiza automáticamente tras hacer clic en **Obtener Información desde la Impresora**, lleve a cabo los pasos siguientes:

- Haga clic en la ficha **Opciones** y seleccione **Disco Rígido** en el cuadro de lista **Elementos**.
- Seleccione **Disponible** para el valor del disco duro.
- Haga clic en **Aplicar** y, a continuación, haga clic en **Aceptar**.
- Cierre el cuadro de diálogo **Impresoras y faxes**, **Impresoras** o **Dispositivos e impresoras**.

Si utiliza el controlador PS:

Windows 7/7 x64/Server 2008 R2 x64	<ol style="list-style-type: none"> Haga clic en Iniciar @ Dispositivos e impresoras. Haga clic con el botón derecho del ratón en la impresora que está utilizando el controlador PS y, a continuación, seleccione Propiedades de la impresora en la lista mostrada. Haga clic en la ficha Configuración del dispositivo y, a continuación, seleccione Disco Duro para el elemento Dispositivo de Almacenamiento bajo Opciones instalables. Haga clic en Aplicar y, a continuación, haga clic en Aceptar. Cierre el cuadro de diálogo Dispositivos e impresoras.
Windows Vista/Vista x64	<ol style="list-style-type: none"> Haga clic en Iniciar @ Panel de control @ Hardware y sonido @ Impresoras. Haga clic con el botón derecho del ratón en la impresora que está utilizando el controlador PS y, a continuación, seleccione Propiedades en la lista mostrada. Haga clic en la ficha Configuración del dispositivo y, a continuación, seleccione Disco Duro para el elemento Dispositivo de Almacenamiento bajo Opciones instalables. Haga clic en Aplicar y, a continuación, haga clic en Aceptar. Cierre el cuadro de diálogo Impresoras.
Windows Server 2008/Server 2008 x64	<ol style="list-style-type: none"> Haga clic en Inicio @ Panel de control @ Impresoras. Haga clic con el botón derecho del ratón en la impresora que está utilizando el controlador PS y, a continuación, seleccione Propiedades en la lista mostrada. Haga clic en la ficha Configuración del dispositivo y, a continuación, seleccione Disco Duro para el elemento Dispositivo de Almacenamiento bajo Opciones instalables. Haga clic en Aplicar y, a continuación, haga clic en Aceptar. Cierre el cuadro de diálogo Impresoras.
Windows XP/XP x64/Server 2003/Server 2003 x64	<ol style="list-style-type: none"> Haga clic en Inicio @ Impresoras y faxes. Haga clic con el botón derecho del ratón en la impresora que está utilizando el controlador PS y, a continuación, seleccione Propiedades en la lista mostrada. Haga clic en la ficha Configuración de dispositivo y, a continuación, seleccione Disco Duro para el elemento Dispositivo de Almacenamiento bajo Opciones instalables. Haga clic en Aplicar y, a continuación, haga clic en Aceptar. Cierre el cuadro de diálogo Impresoras y faxes.
Windows 2000/NT 4.0	<ol style="list-style-type: none"> Haga clic en Inicio @ Configuración @ Impresoras. Haga clic con el botón derecho del ratón en la impresora que está utilizando el controlador PS y, a continuación, seleccione Propiedades en la lista mostrada. Haga clic en la ficha Configuración de dispositivo y, a continuación, seleccione Disco Duro para el elemento Dispositivo de Almacenamiento bajo Opciones instalables. Haga clic en Aceptar. Cierre el cuadro de diálogo Impresoras.
Mac OS X 10.5.x	<ol style="list-style-type: none"> Seleccione Impresión y Fax en Preferencias del Sistema. Seleccione la impresora en la lista Impresoras y haga clic en Opciones y recambios. Seleccione Driver y seleccione las opciones que se han instalado en la impresora y, a continuación, haga clic en OK.
Mac OS® X 10.2.x/10.3.x/10.4.x	<ol style="list-style-type: none"> Seleccione la impresora en la pantalla Lista de impresoras en Centro de impresión (o Utilidad de configuración de impresoras). Haga clic en Impresoras en la barra de menús Centro de impresión (o Utilidad de configuración de impresoras) y seleccione Muestre la información. Seleccione Opciones instalables y seleccione las opciones que se han instalado en la impresora y, a continuación, haga clic en Aplicar cambios.

Instalación del adaptador de protocolo de red

El adaptador de protocolo de red le permite utilizar los siguientes protocolos de red.

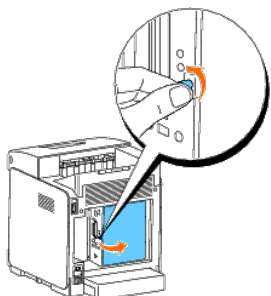
Protocolo de red	Sistemas operativos admitidos
802.1x(con cable)Excepto EAP-TLS/EAP-TTLS* ¹ * ³	Windows Server 2003/Windows Server 2003 x64
IPP(TCP/IP)	Windows 7/Windows 7 x64/Windows Vista/Windows Vista x64/Windows XP/XP x64/Windows Server 2003/Windows Server 2003 x64/Windows Server 2008/Windows Server 2008 x64/Windows Server 2008 R2 x64/Windows 2000, Mac OS X 10.3.x/10.4.x/10.5.x
IPPS	Windows XP/Windows 2000, Mac OS X 10.4.x/10.5.x
SMB(TCP/IP)	Windows 7/Windows 7 x64/Windows Vista/Windows Vista x64/Windows XP/XP x64/Windows Server 2003/Windows Server 2003 x64/Windows Server 2008/Windows Server 2008 x64/Windows Server 2008 R2 x64/Windows 2000/Windows NT 4.0
SMB(NetBEUI)	Windows 2000 / Windows NT 4.0
NetWare(P-Server) (NCP/IPX TCP/IP)	NetWare3.12 / 3.2(NDS no admitido) / 4.1 / 4.11 / 4.2 / 5 / 6 / 6.5* ²
AppleTalk	Mac OS X 10.2 o superior
Bonjour(mDNS)	Mac OS X 10.2 o superior
DDNS(TCP/IP)	Windows Server 2003/Windows Server 2003 x64/Windows Server 2008/Windows Server 2008 x64/Windows Server 2008 R2 x64/Windows 2000 Server/Unix(Solaris 9)

*¹ Este protocolo únicamente se encuentra disponible cuando no está instalado el adaptador de impresora inalámbrico opcional.

*² Admite únicamente Support Pack 1.1 o superior.

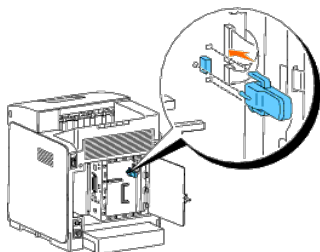
*³ Admite EAP-MD5, EAP-MS-CHAPv2 y PEAP/MS-CHAPv2 para el método de autenticación.

1. Asegúrese de que la impresora está apagada y que todos los cables están desconectados de la impresora.
2. Gire el tornillo de la cubierta de la placa de control en el sentido contrario de las agujas del reloj y abra la cubierta.

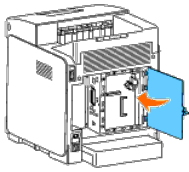


3. Inserte el adaptador de protocolo de red alineando las dos ranuras rectangulares y el orificio circular y asegúrese de que éste encaja en su sitio.

NOTA: Asegúrese de que el adaptador de protocolo de red queda firmemente fijado en el conector.



4. Cierre la cubierta de la placa de control y gire el tornillo en el sentido de las agujas del reloj.



5. Vuelva a conectar todos los cables, incluido el cable de alimentación, en la parte posterior de la impresora y encienda ésta.
6. Imprima una página de configuraciones de la impresora para verificar si el adaptador de protocolo de red está instalado correctamente.

Si utiliza el panel del operador

- a. Pulse el botón **Menu**.
- b. Pulse el botón ▼ hasta que aparezca **Informe/Lista y**, a continuación, pulse el botón ✓ (Ajustar).
- c. Aparecerá **Config. Impres.** Pulse el botón ✓ (Ajustar).
Se imprimirá la página de configuraciones de la impresora.
- d. Compruebe si aparece **Adaptador de protocolo de red** en las configuraciones de la impresora bajo **Opciones de Impresora**.

Si éste no aparece, apague la impresora, desenchufe el cable de alimentación y vuelva a instalar el adaptador de protocolo de red.

Si utiliza Herramientas

- a. Haga clic en **Inicio** ® **Todos los programas** ® **Impresoras Dell** ® **Dell 3130cn Color Laser Printer** ® **Herramientas**.
- Se abrirá el cuadro de diálogo **Seleccionar impresora**.
- b. Haga clic en **Dell 3130cn Color Laser PCL 6** que aparece en la lista de **Nombre de la Impresora** y, a continuación, haga clic en **OK**.

Se abrirá **Herramientas**.

- c. Haga clic en la ficha **Informe de las Configuraciones de la Impresora**.
- d. En la lista de la izquierda de la página, seleccione **Informes**.

Aparecerá la página **Informes**.

- e. Haga clic en el botón **Configuraciones de la Impresora**.
- Se imprimirá la página de configuraciones de la impresora.
- f. Compruebe si aparece **Adaptador de protocolo de red** en las configuraciones de la impresora bajo **Opciones de Impresora**.


Si éste no aparece, apague la impresora, desenchufe el cable de alimentación y vuelva a instalar el adaptador de protocolo de red.

Instalación y configuración del adaptador de impresora inalámbrico

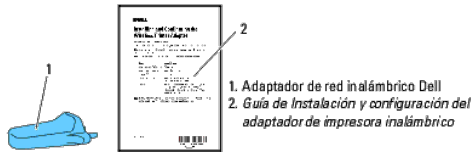
El adaptador de impresora inalámbrico le permite utilizar la impresora con la conexión de red inalámbrica.

A continuación se describen las especificaciones del adaptador de impresora inalámbrico.

Elemento	Especificación
Tecnología de conectividad	Conexión inalámbrica
Conformidad con normas	802.11b/ 802.11g
Anchura de banda	2,4 GHz
Velocidad de transferencia de datos	802.11g: 54, 48, 36, 24, 18, 12, 9, 6 Mbps 802.11b: 11, 5,5, 2, 1 Mbps
Seguridad	64 (clave de 40 bits)/ 128 (clave de 104 bits) WEP, WPA- PSK (TKIP, AES), WPA2-PSK (AES) (la función de autenticación IEEE802.1x de WPA 1x no corresponde)

 **NOTA:** Cuando esté instalado el adaptador de impresora inalámbrico, no podrá utilizar autenticación IEEE 802.1x y/o el puerto Ethernet para una conexión cableada.

Contenido de la caja



 **NOTA:** Para realizar la instalación inalámbrica, necesitará el CD *Controladores y utilidades* correspondiente que se entrega con la impresora y que también puede descargarse de support.dell.com.

 **NOTA:** Para llevar a cabo la instalación inalámbrica, necesitará un cable USB para la conexión temporal durante la configuración (se vende por separado).

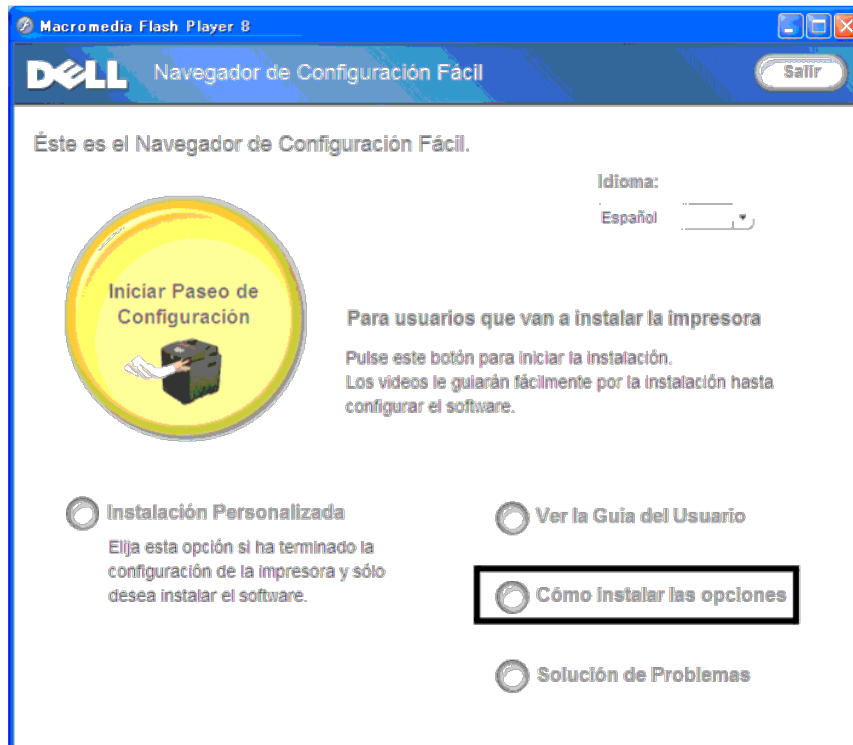
Antes de instalar el adaptador de impresora inalámbrico

Para instalar el adaptador de impresora inalámbrico Dell, siga uno de los métodos siguientes:

O bien

Instrucciones en vídeo (recomendado)

1. Inserte el CD *Controladores y utilidades*. El archivo `setup_assist.exe` se ejecutará automáticamente.
2. Haga clic en el botón **Cómo instalar las opciones** en la ventana **Navegador de Configuración Fácil** y siga las instrucciones que aparecen en la pantalla.



O bien

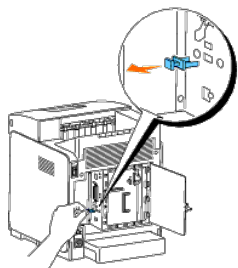
Instrucciones en papel

Instalación del adaptador de impresora inalámbrica

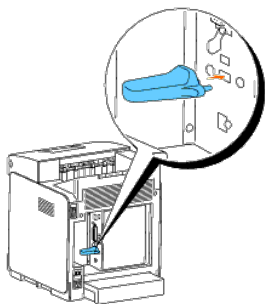
1. Asegúrese de que la impresora está apagada y desconecte todos los cables incluido el cable de alimentación de la parte trasera.




2. Retire el tapón del conector del adaptador de impresora inalámbrica.



3. Inserte el adaptador de impresora inalámbrica en el conector correspondiente ajustando las dos patillas y el enganche del adaptador a la posición de los tres orificios situados en torno al conector del adaptador de impresora inalámbrica.



 **NOTA:** Asegúrese de que el adaptador queda totalmente insertado y seguro.

4. Vuelva a conectar el cable de alimentación de CA y encienda la impresora.
5. Imprima una página de Configuraciones de la impresora siguiendo uno de los dos métodos que se presentan a continuación.

Método 1: Utilizando el panel del operador de la impresora.

- a. Pulse el botón **Menu**.
- b. Pulse el botón **▼** hasta que aparezca *Informe/Lista* y, a continuación, pulse el botón **✓** (Ajustar).
- c. Aparecerá *Config. Impres.*. Pulse el botón **✓** (Ajustar).

Se imprimirá la página **Configuraciones de la Impresora**.

Método 2: Utilizando las Herramientas de la impresora

- a. Haga clic en **Inicio** ® **Todos los programas** ® **Impresoras Dell** ® **Dell 3130cn Color Laser Printer** ® **Herramientas**.

Se abrirá el cuadro de diálogo **Seleccionar impresora**.

- b. Haga clic en **Dell 3130cn Color Laser PCL 6** que aparece en la lista de **Nombre de la Impresora** y, a continuación, haga clic en **OK**.

Se abrirá **Herramientas**.

c. Haga clic en la ficha **Informe de las Configuraciones de la Impresora**.

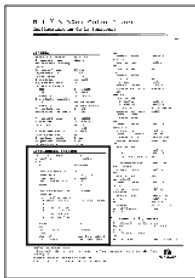
d. En la lista de la izquierda de la página, seleccione **Informes**.

Aparecerá la página **Informes**.

e. Haga clic en el botón **Configuraciones de la Impresora**.

Se imprimirá la página **Configuraciones de la Impresora**.

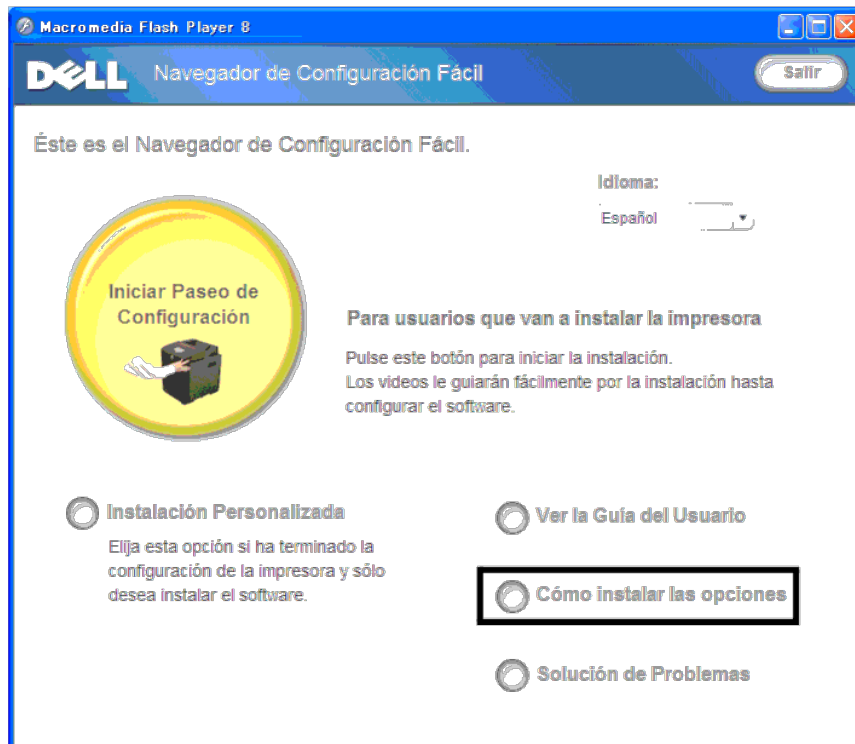
6. Verifique que existe la sección **Red(Conxión Inalamb)**.



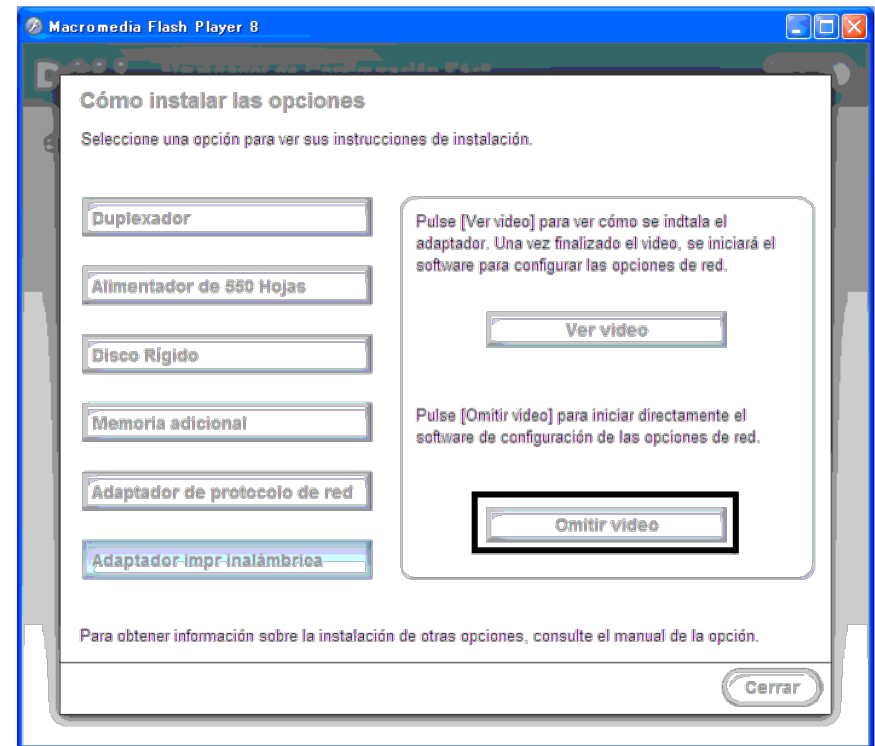
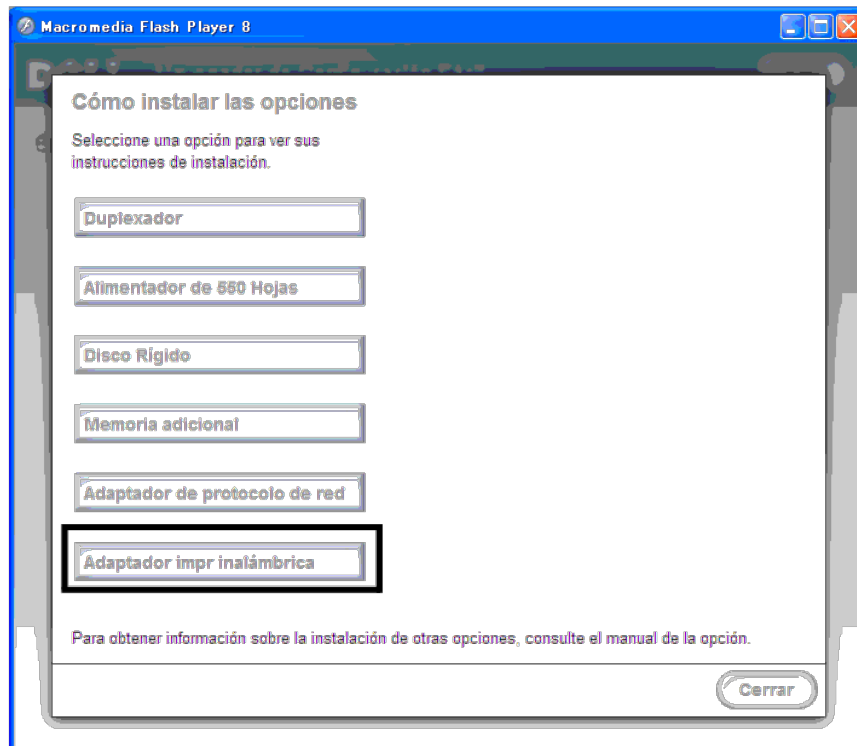
7. Introduzca el CD *Controladores y utilidades* suministrado con la impresora. El archivo **setup_assist.exe** se ejecutará automáticamente.

8. Haga clic en el botón **Cómo instalar las opciones** en la ventana **Navegador de Configuración Fácil**.

Se abrirá la ventana **Cómo instalar las opciones**.



9. Haga clic en el botón **Adaptador impr inalámbrica** y haga clic en **Omitir Video** para establecer el SSID de la impresora.



Se abrirá la ventana **Herramienta de configuración inalámbrica**. Siga las instrucciones que aparecen en la pantalla.

NOTA: Para obtener más información para configurar el Adaptador de impresora inalámbrica, consulte "[Instalación inalámbrica utilizando la herramienta de configuración inalámbrica](#)".

Determinación de las Configuraciones de red inalámbrica

Necesitará conocer las configuraciones de la red inalámbrica para configurar la impresora inalámbrica. Para obtener una información detallada sobre los valores, póngase en contacto con su administrador de red.


Configuraciones Inalámbricas	SSID	Especifica el nombre que identifica la red inalámbrica. Máximo de 32 caracteres alfanuméricos.
	Tipo de Red	Especifica el tipo de red entre Ad-hoc o Infraestructura.
Configuraciones de Seguridad	Seguridad	Selecciona el método de seguridad entre Sin Seguridad, WEP, WPA-PSK TKIP y WPA2-PSK-AES/WPA-PSK-AES.
	Clave de Transmisión	Especifica la clave de transmisión de la lista.
	Clave WEP	Especifica el juego de claves WEP utilizadas en la red inalámbrica únicamente cuando se selecciona WEP para Seguridad.
	Frase de Paso	Especifica la frase de paso de caracteres alfanuméricos con una longitud de entre 8 y 63 bytes únicamente cuando se selecciona WPA-PSK para Encriptado.

Instalación inalámbrica utilizando la herramienta de configuración inalámbrica

NOTA: El adaptador de impresora inalámbrico opcional deberá instalarse en la impresora.

Escenario 1. Instale una impresora en la red inalámbrica que ya se encuentra en funcionamiento (cuando la configuración de red inalámbrica ya se encuentra establecida en el equipo)

1. Inserte el CD *Controladores y utilidades* en el equipo para iniciar **Navegador de Configuración Fácil**.

 **NOTA:** Si el CD no se ejecuta automáticamente, haga clic en **Inicio** ® **Todos los programas** (en Windows Vista y Windows 7) ® **Accesorios** (en Windows Vista y Windows 7) ® **Ejecutar** y, a continuación, escriba `D:\setup_assist.exe` (donde D es la letra de la unidad de su CD) y luego haga clic en **Aceptar**.

2. Pulse el botón **Cómo instalar las opciones**.
3. Pulse **Adaptador de Impresora Inalámbrico**.
4. Pulse **Omitir vídeo** para ejecutar la herramienta de configuración inalámbrica.
5. En la lista de la pantalla **Seleccionar impresora**, seleccione la impresora para la que va a realizar la configuración inalámbrica y, a continuación, haga clic en **Siguiente**.
6. En la pantalla **Definir la config. de la red inalámbrica**, establezca cada uno de los valores de configuración y, a continuación, haga clic en **Siguiente**.
7. En la pantalla **Seleccionar modo IP**, seleccione el modo de IP que desea configurar y haga clic en **Siguiente**.

Si selecciona Sólo IPv4:

En la pantalla **Definir la config. de direcciones IPv4**, establezca cada uno de los elementos de configuración y, a continuación, haga clic en **Enviar** para enviar las configuraciones inalámbricas a la impresora.

Si selecciona Sólo IPv6:


En la pantalla **Definir la config. de direcciones IPv6**, establezca cada uno de los elementos de configuración y, a continuación, haga clic en **Enviar** para enviar las configuraciones inalámbricas a la impresora.

Si selecciona Doble pila (IPv4 y IPv6):

- a. En la pantalla **Definir la config. de direcciones IPv4**, establezca cada uno de los valores de configuración y, a continuación, haga clic en **Siguiente**.
 - b. En la pantalla **Definir la config. de direcciones IPv6**, establezca cada uno de los elementos de configuración y, a continuación, haga clic en **Enviar** para enviar las configuraciones inalámbricas a la impresora.
8. En la pantalla **Configuración inalámbrica finalizada**, haga clic en **Finalizar** para completar la configuración inalámbrica y cerrar la herramienta de configuración inalámbrica.

Escenario 2. Construya un entorno de red inalámbrica nuevo tanto para el equipo como para la impresora (cuando sea necesario establecer la configuración inalámbrica en el ordenador)

1. Inserte el CD *Controladores y utilidades* en el equipo para iniciar **Navegador de Configuración Fácil**.

 **NOTA:** Si el CD no se ejecuta automáticamente, haga clic en **Inicio** ® **Todos los programas** (en Windows Vista y Windows 7) ® **Accesorios** (en Windows Vista y Windows 7) ® **Ejecutar** y, a continuación, escriba `D:\setup_assist.exe` (donde D es la letra de la unidad de su CD) y luego haga clic en **Aceptar**.

2. Pulse el botón **Cómo instalar las opciones**.
3. Pulse **Adaptador de Impresora Inalámbrico**.
4. Pulse **Omitir vídeo** para ejecutar la herramienta de configuración inalámbrica.
5. En la lista de la pantalla **Seleccionar impresora**, seleccione la impresora para la que va a realizar la configuración inalámbrica y, a continuación, haga clic en **Siguiente**.
6. En la pantalla **Definir la config. de la red inalámbrica**, establezca cada uno de los valores de configuración y, a continuación, haga clic en **Siguiente**.
7. En la pantalla **Seleccionar modo IP**, seleccione el modo de IP que desea configurar y haga clic en **Siguiente**.

Si selecciona Sólo IPv4:


En la pantalla **Definir la config. de direcciones IPv4**, establezca cada uno de los elementos de configuración y, a continuación, haga clic en **Enviar** para enviar las configuraciones inalámbricas a la impresora.

Si selecciona Sólo IPv6:

En la pantalla **Definir la config. de direcciones IPv6**, establezca cada uno de los elementos de configuración y, a continuación, haga clic en **Enviar** para enviar las configuraciones inalámbricas a la impresora.

Si selecciona Doble pila (IPv4 y IPv6):

- a. En la pantalla **Definir la config. de direcciones IPv4**, establezca cada uno de los valores de configuración y, a continuación, haga clic en **Siguiente**.
 - b. En la pantalla **Definir la config. de direcciones IPv6**, establezca cada uno de los elementos de configuración y, a continuación, haga clic en **Enviar** para enviar las configuraciones inalámbricas a la impresora.
8. En la pantalla **Configuración inalámbrica finalizada**, haga clic en **Finalizar** para completar la configuración inalámbrica y cerrar la herramienta de configuración inalámbrica.
 9. Cree la configuración inalámbrica enviada a la impresora en el equipo siguiendo los pasos que se presentan a continuación.

 **NOTA:** Si el equipo proporciona una herramienta para el adaptador de impresora inalámbrico, cambie las configuraciones empleando esta herramienta. También podrá cambiar las configuraciones inalámbricas utilizando la herramienta proporcionada por el sistema operativo. Vea las siguientes instrucciones.

En Windows XP y Windows Server 2003:

- a. Seleccione **Conexiones de red** en el Panel de control.
- b. Haga clic con el botón derecho en **Conexiones de red inalámbricas** y seleccione **Propiedades**.

- c. Seleccione la ficha **Redes inalámbricas**.
- d. Asegúrese de que la casilla de verificación **Usar Windows para establecer mi configuración de red inalámbrica** está marcada.
- e. Haga clic en **Opciones avanzadas**.
- f. Lleve a cabo una de las operaciones siguientes:

Si se configura el modo ad-hoc inalámbrico para la impresora:

Seleccione **Sólo redes de equipo a equipo (ad hoc)** y cierre el cuadro de diálogo **Opciones avanzadas**.

Si se configura el modo de infraestructura inalámbrico para la impresora:

Seleccione **Sólo redes de punto de acceso (infraestructura)** y cierre el cuadro de diálogo **Opciones avanzadas**.

- g. Haga clic en **Agregar** para visualizar las propiedades de la red inalámbrica.
- h. Introduzca el valor que desea enviar a la impresora y haga clic en **Aceptar**.
- i. Haga clic en **Subir** para desplazar el valor a la parte superior de la lista.
- j. Haga clic en **Aceptar** para cerrar el cuadro de diálogo **Propiedades**.

En Windows Vista:

- a. Abra el **Panel de control**.
- b. Seleccione **Redes e Internet**.
- c. Seleccione **Centro de redes y recursos compartidos**.
- d. Seleccione **Conectarse a una red**.
- e. Seleccione el valor que desea enviar a la impresora entre los elementos de red que aparecen en **Conectarse a una red**.
- f. Seleccione **Conectarse de todas formas** en el cuadro de diálogo de aviso que indica que está entrando en un área no segura.
- g. Haga clic en **Cerrar** en el cuadro de diálogo tras confirmar que la conexión se ha realizado de forma satisfactoria.

En Windows Server 2008:

- a. Abra el **Panel de control**.
- b. Seleccione **Centro de redes y recursos compartidos**.
- c. Seleccione **Conectarse a una red**.
- d. Seleccione el valor que desea enviar a la impresora entre los elementos de red que aparecen en **Conectarse a una red**.
- e. Seleccione **Conectarse de todas formas** en el cuadro de diálogo de aviso que indica que está entrando en un área no segura.
- f. Haga clic en **Cerrar** en el cuadro de diálogo tras confirmar que la conexión se ha realizado de forma satisfactoria.

En Windows Server 2008 R2 y Windows 7:

- a. Abra el **Panel de control**.
- b. Seleccione **Redes e Internet**.
- c. Seleccione **Centro de redes y recursos compartidos**.
- d. Seleccione **Conectarse a una red**.
- e. Seleccione el valor que desea enviar a la impresora entre los elementos de red que aparecen en la lista de redes disponibles, y haga clic en **Conectar**.
- f. Escriba la **Clave de seguridad** y haga clic en **Aceptar**, si es necesario.

Instalación inalámbrica utilizando Dell Printer Configuration Web Tool

Escenario 1. Instale una impresora en la red inalámbrica que ya se encuentra en funcionamiento (cuando la configuración de red inalámbrica ya se encuentra establecida en el equipo)

Para red DHCP:


1. Cree la configuración inalámbrica del equipo siguiendo los pasos que se presentan a continuación.

 **NOTA:** Si el equipo proporciona una herramienta para el adaptador de impresora inalámbrico, cambie las configuraciones empleando esta herramienta. También podrá cambiar las configuraciones inalámbricas utilizando la herramienta proporcionada por

el sistema operativo. Vea las siguientes instrucciones.

En Windows XP y Windows Server 2003:

- a. Seleccione **Conexiones de red** en el Panel de control.
- b. Haga clic con el botón derecho en **Conexiones de red inalámbricas** y seleccione **Propiedades**.
- c. Seleccione la ficha **Redes inalámbricas**.
- d. Asegúrese de que la casilla de verificación **Usar Windows para establecer mi configuración de red inalámbrica** está marcada.

 **NOTA:** Asegúrese de anotar los valores actuales del equipo inalámbrico en los pasos d y f para poder restablecerlos posteriormente.

- e. Haga clic en el botón **Opciones avanzadas**.
- f. Seleccione **Sólo redes de equipo a equipo (ad hoc)** y cierre el cuadro de diálogo **Opciones avanzadas**.
- g. Haga clic en **Agregar** para visualizar las **Propiedades de red inalámbrica**.
- h. En la ficha **Asociación**, introduzca la siguiente información y haga clic en **Aceptar**.


Nombre de red (SSID): dell_device

Autenticación de red: Abierta

Encriptado de datos: Deshabilitado

Red Ad hoc: marcada

- i. Haga clic en el botón **Subir** para mover la SSID recién agregada a la parte superior de la lista.
- j. Haga clic en **Aceptar** para cerrar el cuadro de diálogo **Propiedades**.

 **NOTA:** Cuando el sistema operativo sea anterior a Windows 2000, cree las configuraciones de acuerdo con el manual de la herramienta de configuración inalámbrica proporcionada por el fabricante de su dispositivo inalámbrico.

En Windows Vista:

- a. Abra el **Panel de control**.
- b. Seleccione **Redes e Internet**.
- c. Seleccione **Centro de redes y recursos compartidos**.
- d. Seleccione **Conectarse a una red**.
- e. Seleccione **dell_device** en los elementos de red que aparecen en **Conectarse a una red**.
- f. Seleccione **Conectarse de todas formas** en el cuadro de diálogo de aviso que indica que está entrando en un área no segura.
- g. Haga clic en **Cerrar** en el cuadro de diálogo tras confirmar que la conexión se ha realizado de forma satisfactoria.

En Windows Server 2008:

- a. Abra el **Panel de control**.
- b. Seleccione **Centro de redes y recursos compartidos**.
- c. Seleccione **Conectarse a una red**.
- d. Seleccione **dell_device** en los elementos de red que aparecen en **Conectarse a una red**.
- e. Seleccione **Conectarse de todas formas** en el cuadro de diálogo de aviso que indica que está entrando en un área no segura.
- f. Haga clic en **Cerrar** en el cuadro de diálogo tras confirmar que la conexión se ha realizado de forma satisfactoria.

En Windows Server 2008 R2 y Windows 7:

- a. Abra el **Panel de control**.
- b. Seleccione **Redes e Internet**.
- c. Seleccione **Centro de redes y recursos compartidos**.
- d. Seleccione **Conectarse a una red**.
- e. Seleccione **dell_device** en los elementos de red que aparecen en la lista de redes disponibles y haga clic en **Conectar**.

2. Verifique la dirección IP asignada por AutoIP en la impresora.

ej.: 168.254.1.1

3. Compruebe que la dirección IP de su equipo es asignada por DHCP.


4. Abra la herramienta Dell Printer Configuration Web Tool utilizando el navegador Web.

ej.: <http://168.254.1.1/>

5. Cambie la configuración inalámbrica de la impresora en la herramienta Dell Printer Configuration Web Tool.

6. Reinicie la impresora.

7. Restablezca la configuración inalámbrica en su equipo.

 **NOTA:** Si el equipo proporciona una herramienta para el adaptador de impresora inalámbrico, cambie las configuraciones empleando esta herramienta. También podrá cambiar las configuraciones inalámbricas utilizando la herramienta proporcionada por el sistema operativo. Vea las siguientes instrucciones.

En Windows XP y Windows Server 2003:

- a. Seleccione **Conexiones de red** en el Panel de control.
- b. Haga clic con el botón derecho en **Conexiones de red inalámbricas** y seleccione **Propiedades**.
- c. Seleccione la ficha **Redes inalámbricas**.
- d. Haga clic en **Opciones avanzadas**.
- e. Lleve a cabo una de las operaciones siguientes:

Si se configura el modo ad-hoc inalámbrico para la impresora:

Seleccione **Sólo redes de equipo a equipo (ad hoc)** y cierre el cuadro de diálogo **Opciones avanzadas**.

Si se configura el modo de infraestructura inalámbrico para la impresora:

Seleccione **Sólo redes de punto de acceso (infraestructura)** y cierre el cuadro de diálogo **Opciones avanzadas**.

- f. Seleccione el valor que desea enviar a la impresora en la lista del grupo **Red preferida**.
- g. Haga clic en **Subir** para desplazar el valor a la parte superior de la lista.
- h. Haga clic en **Aceptar** para cerrar el cuadro de diálogo **Propiedades**.

 **NOTA:** Cuando el sistema operativo sea anterior a Windows 2000, cree las configuraciones de acuerdo con el manual de la herramienta de configuración inalámbrica proporcionada por el fabricante de su dispositivo inalámbrico.

En Windows Vista:

- a. Abra el **Panel de control**.
- b. Seleccione **Redes e Internet**.
- c. Seleccione **Centro de redes y recursos compartidos**.
- d. Seleccione **Conectarse a una red**.
- e. Seleccione la configuración original entre los elementos de red mostrados en **Conectarse a una red** y, a continuación, haga clic en **Conectar**.

En Windows Server 2008:

- a. Abra el **Panel de control**.
- b. Seleccione **Centro de redes y recursos compartidos**.
- c. Seleccione **Conectarse a una red**.
- d. Seleccione la configuración original entre los elementos de red mostrados en **Conectarse a una red** y, a continuación, haga clic en **Conectar**.

En Windows Server 2008 R2 y Windows 7:

- a. Abra el **Panel de control**.
- b. Seleccione **Redes e Internet**.
- c. Seleccione **Centro de redes y recursos compartidos**.
- d. Seleccione **Conectarse a una red**.
- e. Seleccione la configuración original entre los elementos de red que aparecen en la lista de redes disponibles y, a continuación, haga clic en **Conectar**.

Para red con IP fija:

1. Cree la configuración inalámbrica del equipo siguiendo los pasos que se presentan a continuación.

NOTA: Si el equipo proporciona una herramienta para el adaptador de impresora inalámbrico, cambie las configuraciones empleando esta herramienta. También podrá cambiar las configuraciones inalámbricas utilizando la herramienta proporcionada por el sistema operativo. Vea las siguientes instrucciones.

En Windows XP y Windows Server 2003:

- a. Seleccione **Conexiones de red** en el Panel de control.
- b. Haga clic con el botón derecho en **Conexiones de red inalámbricas** y seleccione **Propiedades**.
- c. Seleccione la ficha **Redes inalámbricas**.
- d. Asegúrese de que la casilla de verificación **Usar Windows para establecer mi configuración de red inalámbrica** está marcada.

NOTA: Asegúrese de anotar los valores actuales del equipo inalámbrico en los pasos d y f para poder restablecerlos posteriormente.

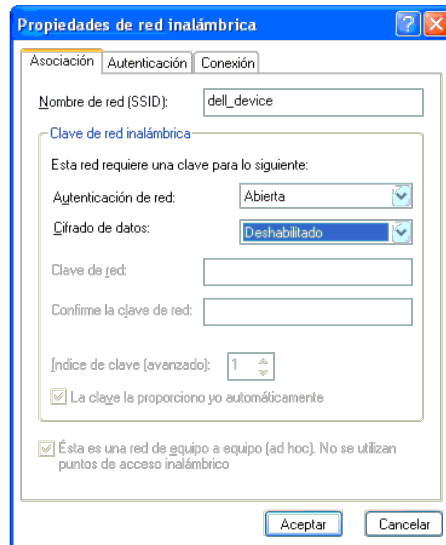
- e. Haga clic en el botón **Opciones avanzadas**.
- f. Seleccione **Sólo redes de equipo a equipo (ad hoc)** y cierre el cuadro de diálogo **Opciones avanzadas**.
- g. Haga clic en **Agregar** para visualizar las **Propiedades de red inalámbrica**.
- h. En la ficha **Asociación**, introduzca la siguiente información y haga clic en **Aceptar**.

Nombre de red (SSID): dell_device

Autenticación de red: Abierta

Encriptado de datos: Deshabilitado

Red Ad hoc: marcada



- i. Haga clic en el botón **Subir** para mover la SSID recién agregada a la parte superior de la lista.
- j. Haga clic en **Aceptar** para cerrar el cuadro de diálogo **Propiedades**.

NOTA: Cuando el sistema operativo sea anterior a Windows 2000, cree las configuraciones de acuerdo con el manual de la herramienta de configuración inalámbrica proporcionada por el fabricante de su dispositivo inalámbrico.

En Windows Vista:

- a. Abra el **Panel de control**.
- b. Seleccione **Redes e Internet**.
- c. Seleccione **Centro de redes y recursos compartidos**.
- d. Seleccione **Conectarse a una red**.
- e. Seleccione **dell_device** en los elementos de red que aparecen en **Conectarse a una red**.
- f. Seleccione **Conectarse de todas formas** en el cuadro de diálogo de aviso que indica que está entrando en un área no segura.
- g. Haga clic en **Cerrar** en el cuadro de diálogo tras confirmar que la conexión se ha realizado de forma satisfactoria.

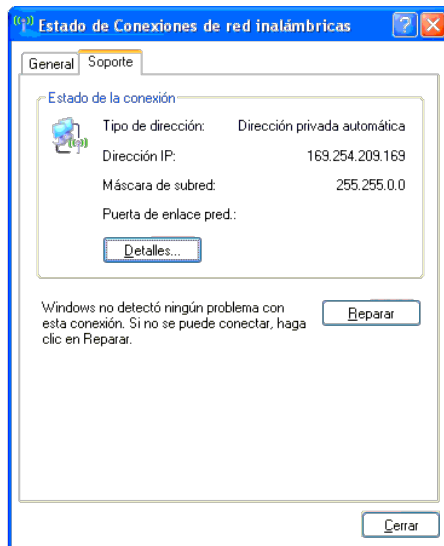
En Windows Server 2008:

- a. Abra el **Panel de control**.
- b. Seleccione **Centro de redes y recursos compartidos**.
- c. Seleccione **Conectarse a una red**.
- d. Seleccione **dell_device** en los elementos de red que aparecen en **Conectarse a una red**.
- e. Seleccione **Conectarse de todas formas** en el cuadro de diálogo de aviso que indica que está entrando en un área no segura.
- f. Haga clic en **Cerrar** en el cuadro de diálogo tras confirmar que la conexión se ha realizado de forma satisfactoria.

En Windows Server 2008 R2 y Windows 7:

- a. Abra el **Panel de control**.
- b. Seleccione **Redes e Internet**.
- c. Seleccione **Centro de redes y recursos compartidos**.
- d. Seleccione **Conectarse a una red**.
- e. Seleccione **dell_device** en los elementos de red que aparecen en la lista de redes disponibles y haga clic en **Conectar**.

2. Compruebe la dirección IP en el equipo.



3. Configure la dirección IP en la impresora.

- a. Pulse el botón **Menu**.
- b. Desplácese al Menú **Admin**.
- c. Seleccione **Red**.
- d. Seleccione **TCP/IP**.
- e. Seleccione **Obtener Dir IP**.
- f. Seleccione **Panel**.
- g. Desplácese de nuevo a **Dirección IP**.
- h. Introduzca manualmente la dirección IP utilizando los botones direccionales del panel de control y pulse el botón Intro.

Dirección IP 172.031.000.041*


4. Abra la herramienta Dell Printer Configuration Web Tool utilizando el navegador Web.

5. Cambie la configuración inalámbrica de la impresora en la herramienta Dell Printer Configuration Web Tool.
6. Reinicie la impresora.
7. Restablezca la configuración inalámbrica en su equipo.

NOTA: Si el equipo proporciona una herramienta para el adaptador de impresora inalámbrico, cambie las configuraciones empleando esta herramienta. También podrá cambiar las configuraciones inalámbricas utilizando la herramienta proporcionada por el sistema operativo. Vea las siguientes instrucciones.

En Windows XP y Windows Server 2003:

- a. Seleccione **Conexiones de red** en el Panel de control.
- b. Haga clic con el botón derecho en **Conexiones de red inalámbricas** y seleccione **Propiedades**.
- c. Seleccione la ficha **Redes inalámbricas**.
- d. Haga clic en **Opciones avanzadas**.
- e. Lleve a cabo una de las operaciones siguientes:
 - Si se configura el modo ad-hoc inalámbrico para la impresora:*
 Seleccione **Sólo redes de equipo a equipo (ad hoc)** y cierre el cuadro de diálogo **Opciones avanzadas**.
 - Si se configura el modo de infraestructura inalámbrico para la impresora:*
 Seleccione **Sólo redes de punto de acceso (infraestructura)** y cierre el cuadro de diálogo **Opciones avanzadas**.
- f. Seleccione el valor que desea enviar a la impresora en la lista del grupo **Red preferida**.
- g. Haga clic en **Subir** para desplazar el valor a la parte superior de la lista.
- h. Haga clic en **Aceptar** para cerrar el cuadro de diálogo **Propiedades**.

 **NOTA:** Cuando el sistema operativo sea anterior a Windows 2000, cree las configuraciones de acuerdo con el manual de la herramienta de configuración inalámbrica proporcionada por el fabricante de su dispositivo inalámbrico.

En Windows Vista:

- a. Abra el **Panel de control**.
- b. Seleccione **Redes e Internet**.
- c. Seleccione **Centro de redes y recursos compartidos**.
- d. Seleccione **Conectarse a una red**.
- e. Seleccione la configuración original entre los elementos de red mostrados en **Conectarse a una red** y, a continuación, haga clic en **Conectar**.

En Windows Server 2008:

- a. Abra el **Panel de control**.
- b. Seleccione **Centro de redes y recursos compartidos**.
- c. Seleccione **Conectarse a una red**.
- d. Seleccione la configuración original entre los elementos de red mostrados en **Conectarse a una red** y, a continuación, haga clic en **Conectar**.


En Windows Server 2008 R2 y Windows 7:

- a. Abra el **Panel de control**.
- b. Seleccione **Redes e Internet**.
- c. Seleccione **Centro de redes y recursos compartidos**.
- d. Seleccione **Conectarse a una red**.
- e. Seleccione la configuración original entre los elementos de red que aparecen en la lista de redes disponibles y, a continuación, haga clic en **Conectar**.

Escenario 2. Construya un entorno de red inalámbrica nuevo tanto para el equipo como para la impresora (cuando sea necesario establecer la configuración inalámbrica en el ordenador)

Para red DHCP:

1. Cree la configuración inalámbrica del equipo siguiendo los pasos que se presentan a continuación.

 **NOTA:** Si el equipo proporciona una herramienta para el adaptador de impresora inalámbrico, cambie las configuraciones empleando esta herramienta. También podrá cambiar las configuraciones inalámbricas utilizando la herramienta proporcionada por el sistema operativo. Vea las siguientes instrucciones.

En Windows XP y Windows Server 2003:

- a. Seleccione **Conexiones de red** en el Panel de control.
- b. Haga clic con el botón derecho en **Conexiones de red inalámbricas** y seleccione **Propiedades**.
- c. Seleccione la ficha **Redes inalámbricas**.
- d. Asegúrese de que la casilla de verificación **Usar Windows para establecer mi configuración de red inalámbrica** está marcada.

 **NOTA:** Asegúrese de anotar los valores actuales del equipo inalámbrico en los pasos e y g para poder restablecerlos posteriormente.

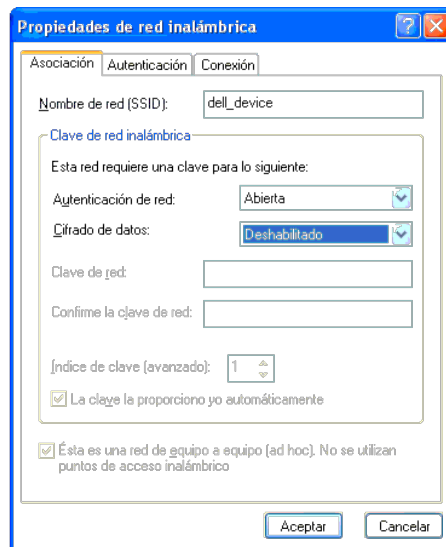
- e. Haga clic en el botón **Opciones avanzadas**.
- f. Seleccione **Sólo redes de equipo a equipo (ad hoc)** y cierre el cuadro de diálogo **Opciones avanzadas**.
- g. Haga clic en **Agregar** para visualizar las **Propiedades de red inalámbrica**.
- h. En la ficha **Asociación**, introduzca la siguiente información y haga clic en **Aceptar**.

Nombre de red (SSID): dell_device


Autenticación de red: Abierta

Encriptado de datos: Deshabilitado

Red Ad hoc: marcada



- i. Haga clic en el botón **Subir** para mover la SSID recién agregada a la parte superior de la lista.
- j. Haga clic en **Aceptar** para cerrar el cuadro de diálogo **Propiedades**.

 **NOTA:** Cuando el sistema operativo sea anterior a Windows 2000, cree las configuraciones de acuerdo con el manual de la herramienta de configuración inalámbrica proporcionada por el fabricante de su dispositivo inalámbrico.

En Windows Vista:

- a. Abra el **Panel de control**.
- b. Seleccione **Redes e Internet**.
- c. Seleccione **Centro de redes y recursos compartidos**.
- d. Seleccione **Conectarse a una red**.
- e. Seleccione **dell_device** en los elementos de red que aparecen en **Conectarse a una red**.
- f. Seleccione **Conectarse de todas formas** en el cuadro de diálogo de aviso que indica que está entrando en un área no segura.
- g. Haga clic en **Cerrar** en el cuadro de diálogo tras confirmar que la conexión se ha realizado de forma satisfactoria.

En Windows Server 2008:

- a. Abra el **Panel de control**.
- b. Seleccione **Centro de redes y recursos compartidos**.
- c. Seleccione **Conectarse a una red**.
- d. Seleccione **dell_device** en los elementos de red que aparecen en **Conectarse a una red**.
- e. Seleccione **Conectarse de todas formas** en el cuadro de diálogo de aviso que indica que está entrando en un área no segura.
- f. Haga clic en **Cerrar** en el cuadro de diálogo tras confirmar que la conexión se ha realizado de forma satisfactoria.

En Windows Server 2008 R2 y Windows 7:

- a. Abra el **Panel de control**.
- b. Seleccione **Redes e Internet**.
- c. Seleccione **Centro de redes y recursos compartidos**.
- d. Seleccione **Conectarse a una red**.
- e. Seleccione **dell_device** en los elementos de red que aparecen en la lista de redes disponibles y haga clic en **Conectar**.

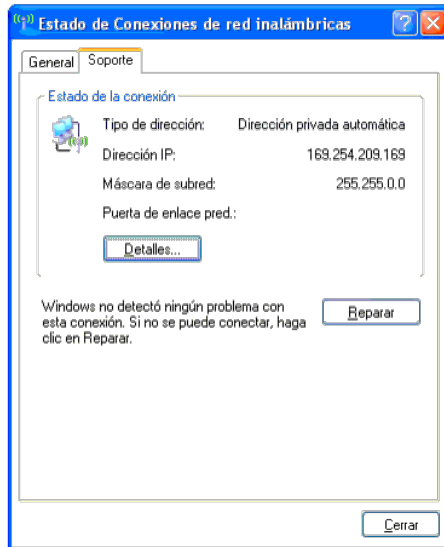
2. Verifique la dirección IP asignada por AutoIP en la impresora.

- a. Pulse **Menu** en el panel de control de la impresora.
- b. Desplácese hacia abajo y seleccione **Menú Admin**.

- c. Desplácese hacia abajo y seleccione **Red**.
- d. Desplácese hacia abajo y seleccione **TCP/IP**.
- e. Desplácese hacia abajo y seleccione **IPv4**.
- f. Desplácese hacia abajo y seleccione **Dirección IP**.
(Rango de dirección IP predeterminada: 169.254.xxx.yyy).

Dirección IP 169.254.000.041*

3. Compruebe que la dirección IP de su equipo es asignada por DHCP.



4. Abra la herramienta Dell Printer Configuration Web Tool utilizando el navegador Web.

5. Cree la configuración inalámbrica de la impresora en la herramienta Dell Printer Configuration Web Tool.
6. Reinicie la impresora.
7. Restablezca la configuración inalámbrica en su equipo.

NOTA: Si el equipo proporciona una herramienta para el adaptador de impresora inalámbrica, cambie las configuraciones empleando esta herramienta. También podrá cambiar las configuraciones inalámbricas utilizando la herramienta proporcionada por el sistema operativo. Vea las siguientes instrucciones.

En Windows XP y Windows Server 2003:

- a. Seleccione **Conexiones de red** en el Panel de control.
- b. Haga clic con el botón derecho en **Conexiones de red inalámbricas** y seleccione **Propiedades**.
- c. Seleccione la ficha **Redes inalámbricas**.
- d. Asegúrese de que la casilla de verificación **Usar Windows para establecer mi configuración de red inalámbrica** está marcada.
- e. Haga clic en **Opciones avanzadas**.
- f. Lleve a cabo una de las operaciones siguientes:

Si se configura el modo ad-hoc inalámbrico para la impresora:


Seleccione **Sólo redes de equipo a equipo (ad hoc)** y cierre el cuadro de diálogo **Opciones avanzadas**.

Si se configura el modo de infraestructura inalámbrico para la impresora:

Seleccione **Sólo redes de punto de acceso (infraestructura)** y cierre el cuadro de diálogo **Opciones avanzadas**.

- g. Haga clic en **Agregar** para visualizar las **Propiedades de red inalámbrica**.
- h. Introduzca el valor que desea enviar a la impresora y haga clic en **Aceptar**.

- i. Haga clic en **Subir** para desplazar el valor a la parte superior de la lista.
- j. Haga clic en **Aceptar** para cerrar el cuadro de diálogo **Propiedades**.

 **NOTA:** Cuando el sistema operativo sea anterior a Windows 2000, cree las configuraciones de acuerdo con el manual de la herramienta de configuración inalámbrica proporcionada por el fabricante de su dispositivo inalámbrico.

En Windows Vista:

- a. Abra el **Panel de control**.
- b. Seleccione **Redes e Internet**.
- c. Seleccione **Centro de redes y recursos compartidos**.
- d. Seleccione **Conectarse a una red**.
- e. Seleccione el valor que desea enviar a la impresora entre los elementos de red que aparecen en **Conectarse a una red**.
- f. Seleccione **Conectarse de todas formas** en el cuadro de diálogo de aviso que indica que está entrando en un área no segura.
- g. Haga clic en **Cerrar** en el cuadro de diálogo tras confirmar que la conexión se ha realizado de forma satisfactoria.

En Windows Server 2008:

- a. Abra el **Panel de control**.
- b. Seleccione **Centro de redes y recursos compartidos**.
- c. Seleccione **Conectarse a una red**.
- d. Seleccione el valor que desea enviar a la impresora entre los elementos de red que aparecen en **Conectarse a una red**.
- e. Seleccione **Conectarse de todas formas** en el cuadro de diálogo de aviso que indica que está entrando en un área no segura.
- f. Haga clic en **Cerrar** en el cuadro de diálogo tras confirmar que la conexión se ha realizado de forma satisfactoria.

En Windows Server 2008 R2 y Windows 7:

- a. Abra el **Panel de control**.
- b. Seleccione **Redes e Internet**.
- c. Seleccione **Centro de redes y recursos compartidos**.
- d. Seleccione **Conectarse a una red**.
- e. Seleccione el valor que desea enviar a la impresora entre los elementos de red que aparecen en la lista de redes disponibles, y haga clic en **Conectar**.
- f. Escriba la **Clave de seguridad** y haga clic en **Aceptar**, si es necesario.


Para red con IP fija:

1. Cree la configuración inalámbrica del equipo siguiendo los pasos que se presentan a continuación.

 **NOTA:** Si el equipo proporciona una herramienta para el adaptador de impresora inalámbrico, cambie las configuraciones empleando esta herramienta. También podrá cambiar las configuraciones inalámbricas utilizando la herramienta proporcionada por el sistema operativo. Vea las siguientes instrucciones.

En Windows XP y Windows Server 2003:

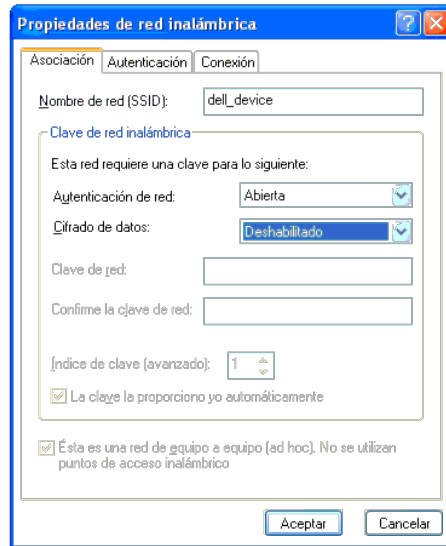
- a. Seleccione **Conexiones de red** en el Panel de control.
- b. Haga clic con el botón derecho en **Conexiones de red inalámbricas** y seleccione **Propiedades**.
- c. Seleccione la ficha **Redes inalámbricas**.
- d. Asegúrese de que la casilla de verificación **Usar Windows para establecer mi configuración de red inalámbrica** está marcada.

 **NOTA:** Asegúrese de anotar los valores actuales del equipo inalámbrico en los pasos d y f para poder restablecerlos posteriormente.


- e. Haga clic en el botón **Opciones avanzadas**.
- f. Seleccione **Sólo redes de equipo a equipo (ad hoc)** y cierre el cuadro de diálogo **Opciones avanzadas**.
- g. Haga clic en **Agregar** para visualizar las **Propiedades de red inalámbrica**.
- h. En la ficha **Asociación**, introduzca la siguiente información y haga clic en **Aceptar**.

Nombre de red (SSID): dell_device

Autenticación de red: Abierta
Encriptado de datos: Deshabilitado
Red Ad hoc: marcada



- i. Haga clic en el botón **Subir** para mover la SSID recién agregada a la parte superior de la lista.
- j. Haga clic en **Aceptar** para cerrar el cuadro de diálogo **Propiedades**.

 **NOTA:** Cuando el sistema operativo sea anterior a Windows 2000, cree las configuraciones de acuerdo con el manual de la herramienta de configuración inalámbrica proporcionada por el fabricante de su dispositivo inalámbrico.

En Windows Vista:

- a. Abra el **Panel de control**.
- b. Seleccione **Redes e Internet**.
- c. Seleccione **Centro de redes y recursos compartidos**.
- d. Seleccione **Conectarse a una red**.
- e. Seleccione **dell_device** en los elementos de red que aparecen en **Conectarse a una red**.
- f. Seleccione **Conectarse de todas formas** en el cuadro de diálogo de aviso que indica que está entrando en un área no segura.
- g. Haga clic en **Cerrar** en el cuadro de diálogo tras confirmar que la conexión se ha realizado de forma satisfactoria.

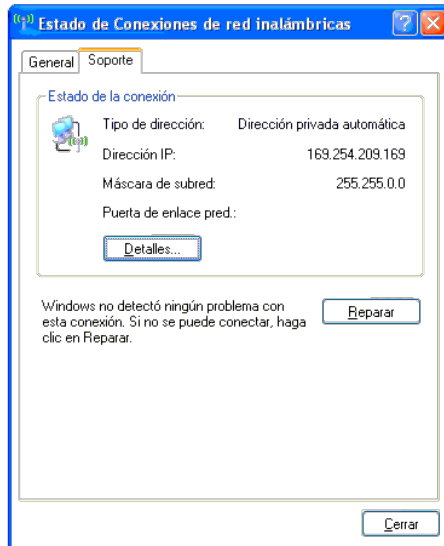
En Windows Server 2008:

- a. Abra el **Panel de control**.
- b. Seleccione **Centro de redes y recursos compartidos**.
- c. Seleccione **Conectarse a una red**.
- d. Seleccione **dell_device** en los elementos de red que aparecen en **Conectarse a una red**.
- e. Seleccione **Conectarse de todas formas** en el cuadro de diálogo de aviso que indica que está entrando en un área no segura.
- f. Haga clic en **Cerrar** en el cuadro de diálogo tras confirmar que la conexión se ha realizado de forma satisfactoria.

En Windows Server 2008 R2 y Windows 7:

- a. Abra el **Panel de control**.
- b. Seleccione **Redes e Internet**.
- c. Seleccione **Centro de redes y recursos compartidos**.
- d. Seleccione **Conectarse a una red**.
- e. Seleccione **dell_device** en los elementos de red que aparecen en la lista de redes disponibles y haga clic en **Conectar**.

2. Compruebe la dirección IP en el equipo.



3. Configure la dirección IP en la impresora.

- a. Pulse el botón **Menu**.
- b. Desplácese al Menú **Admin**.
- c. Seleccione **Red**.
- d. Seleccione **TCP/IP**.
- e. Seleccione **Obtener Dir IP**.
- f. Seleccione **Panel**.
- g. Desplácese de nuevo a **Dirección IP**.
- h. Introduzca manualmente la dirección IP utilizando los botones direccionales del panel de control y pulse el botón Intro.

Dirección IP 172.031.000.041*

4. Abra la herramienta Dell Printer Configuration Web Tool utilizando el navegador Web.

5. Cambie la configuración inalámbrica de la impresora en la herramienta Dell Printer Configuration Web Tool.
6. Reinicie la impresora.
7. Restablezca la configuración inalámbrica en su equipo.

NOTA: Si el equipo proporciona una herramienta para el adaptador de impresora inalámbrico, cambie las configuraciones empleando esta herramienta. También podrá cambiar las configuraciones inalámbricas utilizando la herramienta proporcionada por el sistema operativo. Vea las siguientes instrucciones.

En Windows XP y Windows Server 2003:

- a. Seleccione **Conexiones de red** en el Panel de control.
- b. Haga clic con el botón derecho en **Conexiones de red inalámbricas** y seleccione **Propiedades**.
- c. Seleccione la ficha **Redes inalámbricas**.
- d. Asegúrese de que la casilla de verificación **Usar Windows para establecer mi configuración de red inalámbrica** está marcada.
- e. Haga clic en **Opciones avanzadas**.
- f. Lleve a cabo una de las operaciones siguientes:

Si se configura el modo ad-hoc inalámbrico para la impresora:


Seleccione **Sólo redes de equipo a equipo (ad hoc)** y cierre el cuadro de diálogo **Opciones avanzadas**.

Si se configura el modo de infraestructura inalámbrico para la impresora:

Seleccione **Sólo redes de punto de acceso (infraestructura)** y cierre el cuadro de diálogo **Opciones avanzadas**.

- g. Haga clic en **Agregar** para visualizar las **Propiedades de red inalámbrica**.
- h. Introduzca el valor que desea enviar a la impresora y haga clic en **Aceptar**.

- i. Haga clic en **Subir** para desplazar el valor a la parte superior de la lista.
- j. Haga clic en **Aceptar** para cerrar el cuadro de diálogo **Propiedades**.

 **NOTA:** Cuando el sistema operativo sea anterior a Windows 2000, cree las configuraciones de acuerdo con el manual de la herramienta de configuración inalámbrica proporcionada por el fabricante de su dispositivo inalámbrico.

En Windows Vista:

- a. Abra el **Panel de control**.
- b. Seleccione **Redes e Internet**.
- c. Seleccione **Centro de redes y recursos compartidos**.
- d. Seleccione **Conectarse a una red**.
- e. Seleccione el valor que desea enviar a la impresora entre los elementos de red que aparecen en **Conectarse a una red**.
- f. Seleccione **Conectarse de todas formas** en el cuadro de diálogo de aviso que indica que está entrando en un área no segura.
- g. Haga clic en **Cerrar** en el cuadro de diálogo tras confirmar que la conexión se ha realizado de forma satisfactoria.

En Windows Server 2008:

- a. Abra el **Panel de control**.
- b. Seleccione **Centro de redes y recursos compartidos**.
- c. Seleccione **Conectarse a una red**.
- d. Seleccione el valor que desea enviar a la impresora entre los elementos de red que aparecen en **Conectarse a una red**.
- e. Seleccione **Conectarse de todas formas** en el cuadro de diálogo de aviso que indica que está entrando en un área no segura.
- f. Haga clic en **Cerrar** en el cuadro de diálogo tras confirmar que la conexión se ha realizado de forma satisfactoria.

En Windows Server 2008 R2 y Windows 7:

- a. Abra el **Panel de control**.
- b. Seleccione **Redes e Internet**.
- c. Seleccione **Centro de redes y recursos compartidos**.
- d. Seleccione **Conectarse a una red**.
- e. Seleccione el valor que desea enviar a la impresora entre los elementos de red que aparecen en la lista de redes disponibles, y haga clic en **Conectar**.
- f. Escriba la **Clave de seguridad** y haga clic en **Aceptar**, si es necesario.

Configuración inalámbrica a través de Dell Printer Configuration Web Tool - Configuración avanzada

Punto de acceso (Infraestructura, red DHCP)

1. Cree nuevas configuraciones inalámbricas para su equipo.

 **NOTA:** Si el equipo proporciona una herramienta para el adaptador de impresora inalámbrico, cambie las configuraciones empleando esta herramienta. También podrá cambiar las configuraciones inalámbricas utilizando la herramienta proporcionada por el sistema operativo. Vea las siguientes instrucciones.

En Windows XP y Windows Server 2003:

- a. Seleccione **Conexiones de red** en el Panel de control.
- b. Haga clic con el botón derecho en **Conexiones de red inalámbricas** y seleccione **Propiedades**.
- c. Seleccione la ficha **Redes inalámbricas**.
- d. Asegúrese de que la casilla de verificación **Usar Windows para establecer mi configuración de red inalámbrica** está marcada.



NOTA: Asegúrese de anotar los valores actuales del equipo inalámbrico en los pasos d y g para poder restablecerlos posteriormente.

- e. Haga clic en el botón **Opciones avanzadas**.
- f. Seleccione **Sólo redes de equipo a equipo (ad hoc)** y cierre el cuadro de diálogo **Opciones avanzadas**.
- g. Haga clic en el botón **Agregar** para visualizar las propiedades de **Red Inalámbrica**.
- h. En la ficha **Asociación**, introduzca la siguiente información y haga clic en **Aceptar**.

Nombre de red (SSID): dell_device

Autenticación de red: Abierta

Encriptado de datos: Deshabilitado

Red Ad hoc: marcada

- i. Haga clic en el botón **Subir** para mover la SSID recién agregada a la parte superior de la lista.
- j. Haga clic en **Aceptar** para cerrar el cuadro de diálogo **Propiedades**.

NOTA: Cuando el sistema operativo sea anterior a Windows 2000, cree las configuraciones de acuerdo con el manual de la herramienta de configuración inalámbrica proporcionada por el fabricante de su dispositivo inalámbrico.

En Windows Vista:

- a. Abra el **Panel de control**.
- b. Seleccione **Redes e Internet**.
- c. Seleccione **Centro de redes y recursos compartidos**.
- d. Seleccione **Conectarse a una red**.
- e. Seleccione **dell_device** en los elementos de red que aparecen en **Conectarse a una red**.
- f. Seleccione **Conectarse de todas formas** en el cuadro de diálogo de aviso que indica que está entrando en un área no segura.
- g. Haga clic en **Cerrar** en el cuadro de diálogo tras confirmar que la conexión se ha realizado de forma satisfactoria.

En Windows Server 2008:

- a. Abra el **Panel de control**.
- b. Seleccione **Centro de redes y recursos compartidos**.
- c. Seleccione **Conectarse a una red**.
- d. Seleccione **dell_device** en los elementos de red que aparecen en **Conectarse a una red**.
- e. Seleccione **Conectarse de todas formas** en el cuadro de diálogo de aviso que indica que está entrando en un área no segura.
- f. Haga clic en **Cerrar** en el cuadro de diálogo tras confirmar que la conexión se ha realizado de forma satisfactoria.

En Windows Server 2008 R2 y Windows 7:

- a. Abra el **Panel de control**.
- b. Seleccione **Redes e Internet**.
- c. Seleccione **Centro de redes y recursos compartidos**.
- d. Seleccione **Conectarse a una red**.
- e. Seleccione **dell_device** en los elementos de red que aparecen en la lista de redes disponibles y haga clic en **Conectar**.

2. Configure la dirección IP del adaptador de impresora inalámbrico.

- a. Restablezca las configuraciones del adaptador inalámbrico a los valores predeterminados.

- i. Pulse **Menu** en el panel de control de la impresora.
- ii. Desplácese hacia abajo y seleccione **Menú Admin**.
- iii. Desplácese hacia abajo y seleccione **Red**.
- iv. Desplácese hacia abajo y seleccione **Restbl Inalambr**.
- v. Reinicie la impresora.

- b. Recupere la dirección IP del adaptador inalámbrico en la impresora.

- i. Pulse **Menu** en el panel de control de la impresora.
- ii. Desplácese hacia abajo y seleccione **Menú Admin**.
- iii. Desplácese hacia abajo y seleccione **Red**.
- iv. Desplácese hacia abajo y seleccione **TCP/IP**.
- v. Desplácese hacia abajo y seleccione **IPv4**.
- vi. Desplácese hacia abajo y seleccione **Dirección IP**.

(Rango de dirección IP predeterminada: 169.254.xxx.yyy).

Dirección IP 169.254.000.041*

3. Acceda a la herramienta Dell Printer Configuration Web Tool en el navegador de su equipo.

- a. Asigne la dirección IP del PC mediante el modo DHCP (cambie las propiedades de TCP/IP para obtener la dirección IP automáticamente).
- b. Asegúrese de que su equipo tiene el mismo rango de dirección IP que el adaptador inalámbrico de la impresora.

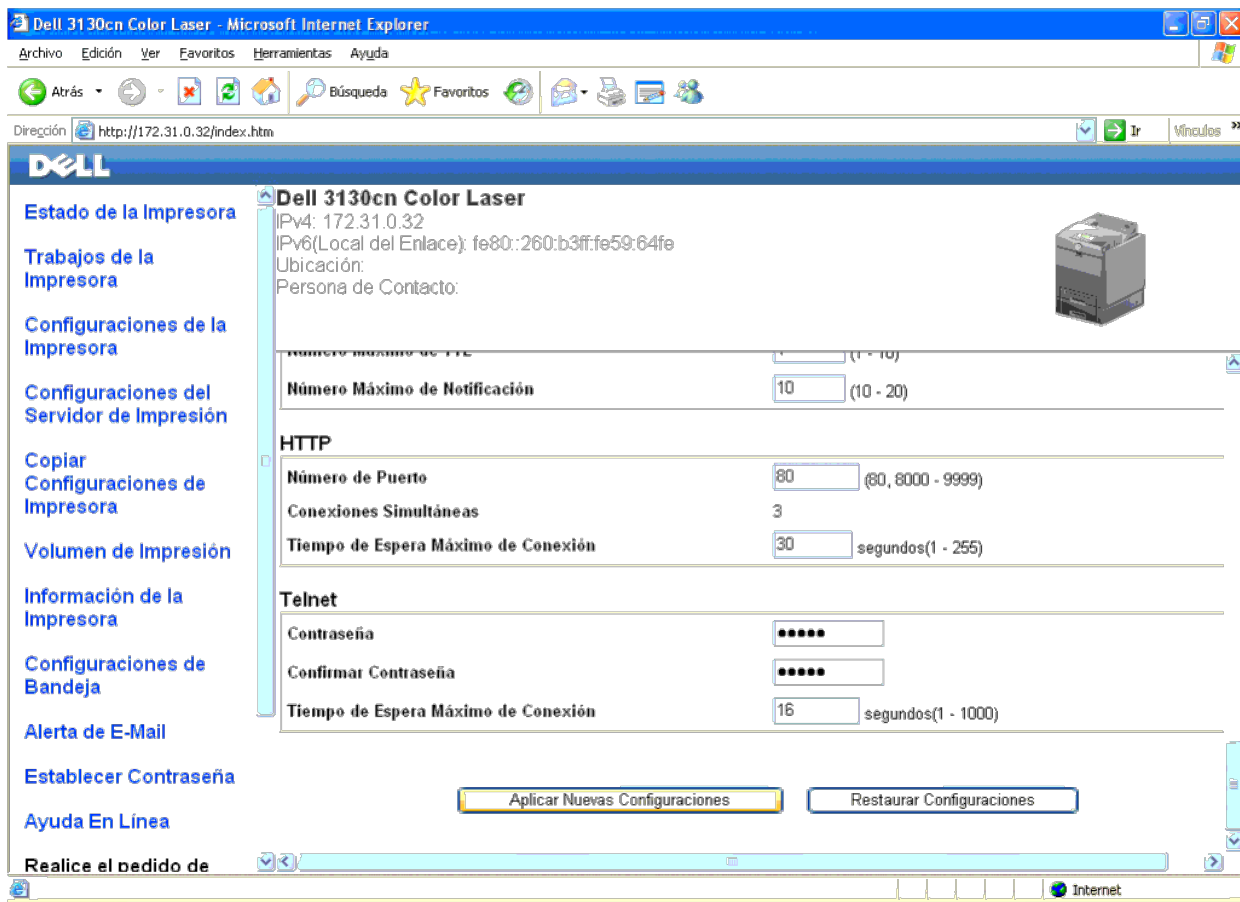
ej. 169.254.xxx.zzz

- c. Acceda a la herramienta Dell Printer Configuration Web Tool utilizando el navegador Web y, a continuación, escriba las configuraciones del adaptador de impresora inalámbrico en el campo de dirección del navegador.

ej. http://169.254.xxx.yyy/ (dirección IP de su adaptador inalámbrico)

- d. Cambie las configuraciones inalámbricas (SSID/ modo de comunicación) desde la herramienta Dell Printer Configuration Web Tool.

- i. Haga clic en **Configuraciones del Servidor de Impresión** en la barra de navegación izquierda.
- ii. Haga clic en la ficha **Configuraciones del Servidor de Impresión**.
- iii. Haga clic en la subficha **TCP/IP**.
- iv. Seleccione **DHCP**.
- v. Haga clic en el botón **Aplicar Nuevas Configuraciones** sin reiniciar la impresora (ignore las instrucciones de la pantalla para reiniciar la impresora).



vi. Haga clic en la subficha **LAN Inalámbrica**.

vii. Cambie el valor de **SSID** (de acuerdo con su SSID de punto de acceso) y cambie **Tipo de Red** a **Infraestructura**.

viii. Haga clic en el botón **Aplicar Nuevas Configuraciones**.

4. Una vez que el adaptador de impresora inalámbrico esté configurado adecuadamente, podrá utilizar el método de instalación de impresora de red habitual para completar la instalación del controlador.


5. Para la comunicación con la impresora, necesitará restaurar las configuraciones inalámbricas anteriores en el equipo.

6. Restablezca las configuraciones inalámbricas anteriores para su equipo.

NOTA: Si el equipo proporciona una herramienta para el adaptador de impresora inalámbrico, cambie las configuraciones empleando esta herramienta. También podrá cambiar las configuraciones inalámbricas utilizando la herramienta proporcionada por el sistema operativo. Vea las siguientes instrucciones.

En Windows XP y Windows Server 2003:

- a. Seleccione **Conexiones de red** en el Panel de control.
- b. Haga clic con el botón derecho en **Conexiones de red inalámbricas** y seleccione **Propiedades**.
- c. Seleccione la ficha **Redes inalámbricas**.
- d. Haga clic en el botón **Opciones avanzadas**.
- e. Seleccione **Sólo redes de punto de acceso (infraestructura)** y cierre el cuadro de diálogo **Opciones avanzadas** (aplicable a la impresora con el modo inalámbrico de infraestructura).
- f. Seleccione el valor que desea enviar a la impresora en la lista del grupo **Redes preferidas**.
- g. Haga clic en **Subir** para desplazar el valor a la parte superior de la lista.
- h. Haga clic en **Aceptar** para cerrar el cuadro de diálogo **Propiedades**.

 **NOTA:** Cuando el sistema operativo sea anterior a Windows 2000, cree las configuraciones de acuerdo con el manual de la herramienta de configuración inalámbrica proporcionada por el fabricante de su dispositivo inalámbrico.

En Windows Vista:

- a. Abra el **Panel de control**.
- b. Seleccione **Redes e Internet**.
- c. Seleccione **Centro de redes y recursos compartidos**.
- d. Seleccione **Conectarse a una red**.
- e. Seleccione el valor que desea enviar a la impresora entre los elementos de red que aparecen en **Conectarse a una red**.
- f. Seleccione **Conectarse de todas formas** en el cuadro de diálogo de aviso que indica que está entrando en un área no segura.
- g. Haga clic en **Cerrar** en el cuadro de diálogo tras confirmar que la conexión se ha realizado de forma satisfactoria.

En Windows Server 2008:

- a. Abra el **Panel de control**.
- b. Seleccione **Centro de redes y recursos compartidos**.
- c. Seleccione **Conectarse a una red**.
- d. Seleccione el valor que desea enviar a la impresora entre los elementos de red que aparecen en **Conectarse a una red**.
- e. Seleccione **Conectarse de todas formas** en el cuadro de diálogo de aviso que indica que está entrando en un área no segura.
- f. Haga clic en **Cerrar** en el cuadro de diálogo tras confirmar que la conexión se ha realizado de forma satisfactoria.

En Windows Server 2008 R2 y Windows 7:

- a. Abra el **Panel de control**.
- b. Seleccione **Redes e Internet**.
- c. Seleccione **Centro de redes y recursos compartidos**.
- d. Seleccione **Conectarse a una red**.
- e. Seleccione el valor que desea enviar a la impresora entre los elementos de red que aparecen en la lista de redes disponibles, y haga clic en **Conectar**.
- f. Escriba la **Clave de seguridad** y haga clic en **Aceptar**, si es necesario.

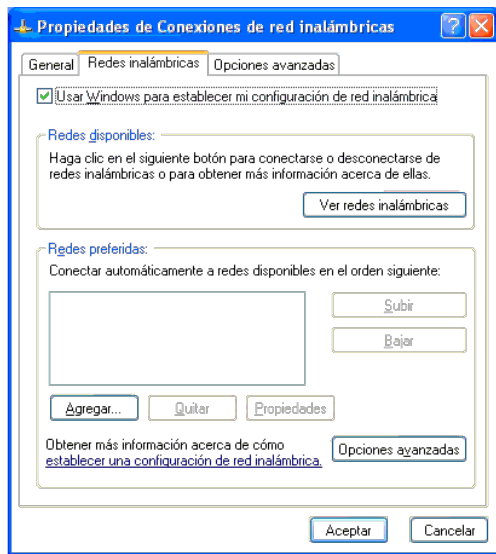
Punto de acceso (Infraestructura, red con IP fija)

1. Asegúrese de que las direcciones de su equipo y el punto de acceso están en el mismo rango de IP. Haga coincidir las direcciones de máscara de subred y pasarela de su equipo con los valores de punto de acceso.
2. Cree las nuevas configuraciones inalámbricas del equipo siguiendo los pasos que se presentan a continuación.

 **NOTA:** Si el equipo proporciona una herramienta para el adaptador de impresora inalámbrico, cambie las configuraciones empleando esta herramienta. También podrá cambiar las configuraciones inalámbricas utilizando la herramienta proporcionada por el sistema operativo. Vea las siguientes instrucciones.

En Windows XP y Windows Server 2003:

- a. Seleccione **Conexiones de red** en el Panel de control.
- b. Haga clic con el botón derecho en **Conexiones de red inalámbricas** y seleccione **Propiedades**.
- c. Seleccione la ficha **Redes inalámbricas**.
- d. Asegúrese de que la casilla de verificación **Usar Windows para establecer mi configuración de red inalámbrica** está marcada.



NOTA: Asegúrese de anotar los valores actuales del equipo inalámbrico en los pasos d y f para poder restablecerlos posteriormente.

- e. Haga clic en el botón **Opciones avanzadas**.
- f. Seleccione **Sólo redes de equipo a equipo (ad hoc)** y cierre el cuadro de diálogo **Opciones avanzadas**.
- g. Haga clic en **Agregar** para visualizar las **Propiedades de la red inalámbrica**.
- h. En la ficha **Asociación**, introduzca la siguiente información y haga clic en **Aceptar**.

Nombre de red (SSID): dell_device

Autenticación de red: Abierta

Encriptado de datos: Deshabilitado

Red Ad hoc: marcada

- i. Haga clic en el botón **Mover Arriba** para mover la SSID recién agregada a la parte superior de la lista.
- j. Haga clic en **Aceptar** para cerrar el cuadro de diálogo **Propiedades**.

NOTA: Cuando el sistema operativo sea anterior a Windows 2000, cree las configuraciones de acuerdo con el manual de la herramienta de configuración inalámbrica proporcionada por el fabricante de su dispositivo inalámbrico.

En Windows Vista:

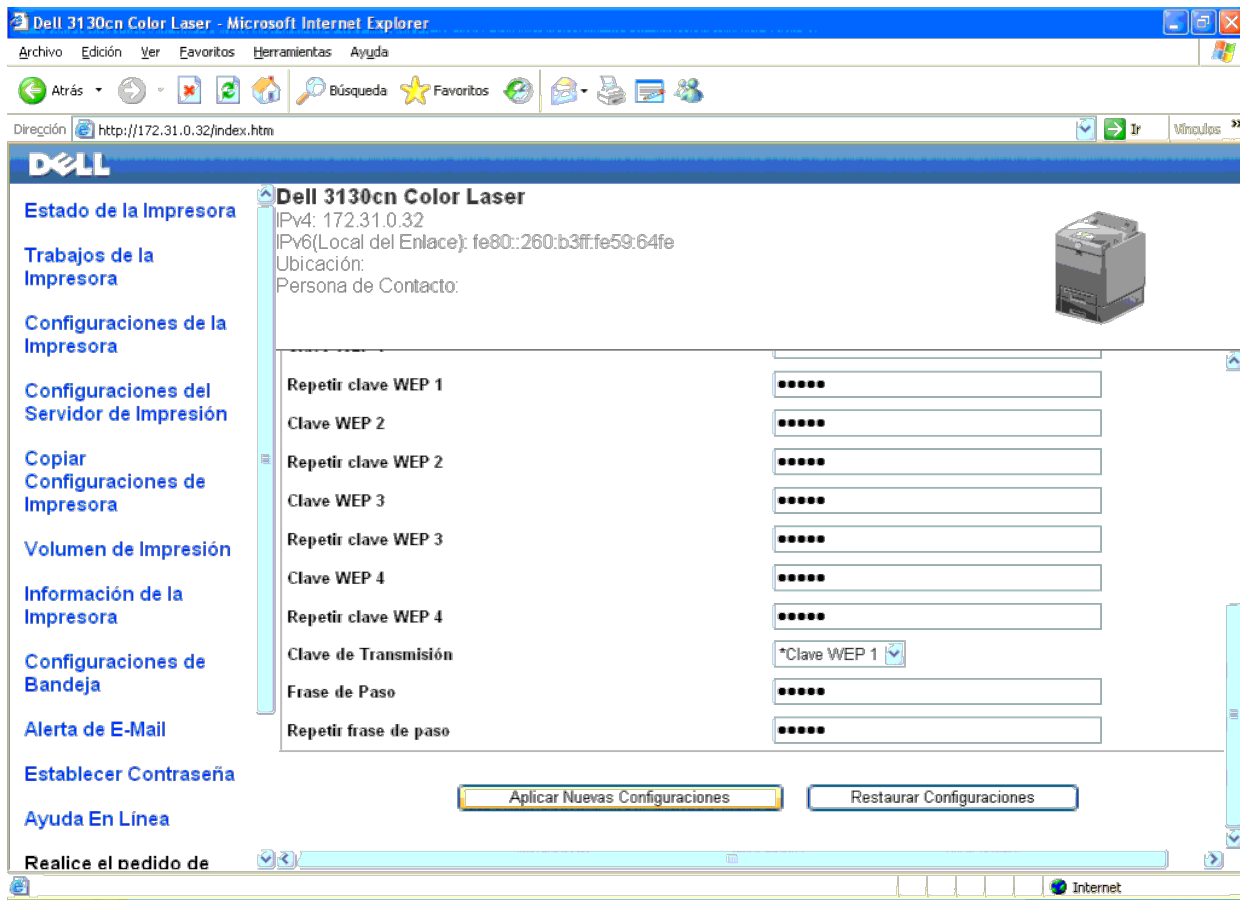
- a. Abra el **Panel de control**.
- b. Seleccione **Redes e Internet**.
- c. Seleccione **Centro de redes y recursos compartidos**.
- d. Seleccione **Conectarse a una red**.
- e. Seleccione **dell_device** en los elementos de red que aparecen en **Conectarse a una red**.
- f. Seleccione **Conectarse de todas formas** en el cuadro de diálogo de aviso que indica que está entrando en un área no segura.
- g. Haga clic en **Cerrar** en el cuadro de diálogo tras confirmar que la conexión se ha realizado de forma satisfactoria.

En Windows Server 2008:

- a. Abra el **Panel de control**.
- b. Seleccione **Centro de redes y recursos compartidos**.
- c. Seleccione **Conectarse a una red**.
- d. Seleccione **dell_device** en los elementos de red que aparecen en **Conectarse a una red**.
- e. Seleccione **Conectarse de todas formas** en el cuadro de diálogo de aviso que indica que está entrando en un área no segura.
- f. Haga clic en **Cerrar** en el cuadro de diálogo tras confirmar que la conexión se ha realizado de forma satisfactoria.

En Windows Server 2008 R2 y Windows 7:

- a. Abra el **Panel de control**.
 - b. Seleccione **Redes e Internet**.
 - c. Seleccione **Centro de redes y recursos compartidos**.
 - d. Seleccione **Conectarse a una red**.
 - e. Seleccione **dell_device** en los elementos de red que aparecen en la lista de redes disponibles y haga clic en **Conectar**.
3. Verifique la dirección de IP, máscara de subred y pasarela de su equipo.
- ej. IP: 192.168.1.1
Máscara de subred: 255.255.0.0
4. Configure la dirección IP desde el panel de control de la impresora de modo que se encuentre dentro del mismo rango que la de su equipo. Haga coincidir las direcciones de máscara de subred y pasarela de la impresora con los valores del equipo.
- a. Pulse el botón **Menu**.
 - b. Desplácese al Menú **Admin**.
 - c. Seleccione **Red**.
 - d. Seleccione **TCP/IP**.
 - e. Seleccione **Obtener Dir IP**.
 - f. Seleccione **Panel**.
 - g. Desplácese de nuevo a **Dirección IP**.
 - h. **Introduzca manualmente la dirección IP utilizando los botones direccionales del panel de control y pulse el botón Intro.**
- Dirección IP
172.031.000.041*
- i. Desplácese de nuevo a **Máscara Subred**.
 - j. **Introduzca manualmente la dirección de máscara de subred utilizando los botones direccionales del panel de control y pulse el botón Intro.**
 - k. Desplácese de nuevo a **Direcc Pasarela**.
 - l. **Introduzca manualmente la dirección de pasarela utilizando los botones direccionales del panel de control y pulse el botón Intro.**
 - m. Reinicie la impresora.
5. Abra la herramienta Dell Printer Configuration Web Tool utilizando el navegador Web.
- e.g.: <http://192.168.1.2>
6. Cambie las configuraciones inalámbricas de la impresora en la herramienta Dell Printer Configuration Web Tool.
- a. Haga clic en **Configuraciones del Servidor de Impresión** en la barra de navegación izquierda.
 - b. Haga clic en la ficha **Configuraciones del Servidor de Impresión**.
 - c. Haga clic en la subficha **LAN Inalámbrica**.
 - d. Cambie el valor de SSID (de acuerdo con su SSID de punto de acceso) y cambie **Tipo de Red a Infraestructura**.
 - e. Haga clic en el botón **Aplicar Nuevas Configuraciones**.



7. Restablezca las configuraciones inalámbricas anteriores para su equipo.

NOTA: Si el equipo proporciona una herramienta para el adaptador de impresora inalámbrico, cambie las configuraciones empleando esta herramienta. También podrá cambiar las configuraciones inalámbricas utilizando la herramienta proporcionada por el sistema operativo. Vea las siguientes instrucciones.

En Windows XP y Windows Server 2003:

- a. Seleccione **Conexiones de red** en el Panel de control.
- b. Haga clic con el botón derecho en **Conexiones de red inalámbricas** y seleccione **Propiedades**.
- c. Seleccione la ficha **Redes inalámbricas**.
- d. Haga clic en **Opciones avanzadas**.
- e. Lleve a cabo una de las operaciones siguientes:
 - Si se configura el modo ad-hoc inalámbrico para la impresora:
 - Seleccione **Sólo redes de equipo a equipo (ad hoc)** y cierre el cuadro de diálogo **Opciones avanzadas**.
 - Si se configura el modo de infraestructura inalámbrico para la impresora:
 - Seleccione **Sólo redes de punto de acceso (infraestructura)** y cierre el cuadro de diálogo **Opciones avanzadas**.
- f. Seleccione el valor que desea enviar a la impresora en la lista del grupo **Red preferida**.
- g. Haga clic en **Subir** para desplazar el valor a la parte superior de la lista.

En Windows Vista:

- a. Abra el **Panel de control**.

- b. Seleccione **Redes e Internet**.
- c. Seleccione **Centro de redes y recursos compartidos**.
- d. Seleccione **Conectarse a una red**.
- e. Seleccione el valor que desea enviar a la impresora entre los elementos de red que aparecen en **Conectarse a una red**.
- f. Seleccione **Conectarse de todas formas** en el cuadro de diálogo de aviso que indica que está entrando en un área no segura.
- g. Haga clic en **Cerrar** en el cuadro de diálogo tras confirmar que la conexión se ha realizado de forma satisfactoria.


En Windows Server 2008:

- a. Abra el **Panel de control**.
- b. Seleccione **Centro de redes y recursos compartidos**.
- c. Seleccione **Conectarse a una red**.
- d. Seleccione el valor que desea enviar a la impresora entre los elementos de red que aparecen en **Conectarse a una red**.
- e. Seleccione **Conectarse de todas formas** en el cuadro de diálogo de aviso que indica que está entrando en un área no segura.
- f. Haga clic en **Cerrar** en el cuadro de diálogo tras confirmar que la conexión se ha realizado de forma satisfactoria.

En Windows Server 2008 R2 y Windows 7:

- a. Abra el **Panel de control**.
- b. Seleccione **Redes e Internet**.
- c. Seleccione **Centro de redes y recursos compartidos**.
- d. Seleccione **Conectarse a una red**.
- e. Seleccione el valor que desea enviar a la impresora entre los elementos de red que aparecen en la lista de redes disponibles, y haga clic en **Conectar**.
- f. Escriba la **Clave de seguridad** y haga clic en **Aceptar**, si es necesario.

8. Haga clic en **Aceptar** para cerrar el cuadro de diálogo **Propiedades**.

 **NOTA:** Cuando el sistema operativo sea anterior a Windows 2000, cree las configuraciones de acuerdo con el manual de la herramienta de configuración inalámbrica proporcionada por el fabricante de su dispositivo inalámbrico.

Activar la detección de redes y el uso compartido de archivos para todas las redes públicas

Podrá omitir "Deshabilitar Control de cuentas de usuario" para este procedimiento.

 **NOTA:** Este paso será necesario cuando utilice Windows Vista, Windows Server 2008, Windows Server 2008 R2 o Windows 7 para el equipo servidor.

1. Haga clic en **Iniciar @ Red (Iniciar @ su nombre de usuario @ Red en Windows 7)**.
2. Haga clic en **La detección de redes y el uso compartido de archivos están desactivados. No se podrá ver ningún equipo ni dispositivo de red. Haga clic aquí para cambiar esto**.
3. Haga clic en **Activar la detección de redes y el uso compartido de archivos**.
4. Haga clic en **Sí, permitir la detección de redes y el uso compartido de archivos para todas las redes públicas**.

[Regreso a la pantalla de contenido](#)

Instrucciones para el material de impresión

- [Papel](#)
- [Transparencias](#)
- [Sobres](#)
- [Etiquetas](#)
- [Almacenamiento del material de impresión](#)
- [Identificación de los orígenes y especificaciones del material de impresión](#)

Material de impresión se considera papel, etiquetas, sobres y papel encapado, entre otros. La impresora proporciona una alta calidad de impresión en una gran variedad de materiales de impresión. Seleccionar el material de impresión adecuado para la impresora le ayudará a evitar problemas de impresión. En esta sección se describe cómo seleccionar el material de impresión, cómo cuidarlo y cómo cargarlo en la bandeja 1 o en el alimentador de 550 hojas opcional.

Papel

Para obtener la mejor calidad de impresión en color, utilice papel xerográfico de 75 g/m² (20 libras) de fibra larga. Para obtener la mejor calidad de impresión en blanco y negro, utilice papel xerográfico de 90 g/m² (24 libras) de fibra larga. Se recomienda que pruebe con una muestra antes de comprar grandes cantidades de cualquier material de impresión.

Al cargar el papel, identifique la cara de impresión recomendada en el paquete y cárguelo correctamente. Para obtener instrucciones detalladas de carga, consulte "[Carga del material de impresión en las bandejas estándar y opcional](#)" y "[Carga del MPF](#)".

Características del papel

Las características de papel definidas a continuación afectan a la calidad y fiabilidad de la impresión. Se recomienda tener presentes estas instrucciones al planificar la adquisición de grandes cantidades de papel.

Peso

La bandeja alimenta automáticamente papel con pesos de 60 a 216 g/m² (16 a 80 libras de alta calidad) de fibra larga. El alimentador multiuso (MPF) alimenta automáticamente papel con pesos de 60 a 216 g/m² (16 a 80 libras de alta calidad). El papel con un peso inferior a 60 g/m² (16 libras) podría no alimentarse adecuadamente y provocar atascos de papel. Para obtener los mejores resultados, utilice papel de 75 g/m² (20 libras de alta calidad) de fibra larga.

Curvatura

La curvatura es la tendencia del material de impresión a curvarse por los bordes. La curvatura excesiva puede provocar problemas de alimentación del papel. La curvatura suele producirse después de que el papel pase por la impresora, donde es sometido a altas temperaturas. Almacenar el papel sin empaquetar, incluso en la bandeja de papel, puede causar curvaturas en el papel antes de su impresión y provocar problemas de alimentación sea cual sea el grado de humedad. Si imprime en papel abarquillado, alíselo e introdúzcalo en el alimentador multiuso (MPF).

Suavidad

El grado de suavidad del papel afecta directamente a la calidad de impresión. Si el papel es demasiado áspero, el tóner no impregnará el papel de forma adecuada, lo que tendrá como resultado una mala calidad de impresión. Si el papel es

demasiado suave, puede provocar problemas de alimentación. La suavidad comprendida entre 150 y 250 puntos Sheffield proporciona la mejor calidad de impresión.

Contenido de humedad

La cantidad de humedad del papel afecta tanto a la calidad de impresión como a la capacidad que tiene la impresora para cargar el papel correctamente. Deje el papel en el envoltorio original hasta que vaya a utilizarlo. De este modo, se evitarán problemas de impresión derivados de una exposición innecesaria del papel a la humedad.

Dirección de la fibra

Fibra hace referencia a la alineación de las fibras del papel en una hoja. La fibra puede ser del tipo fibra larga, en el sentido de la longitud del papel, o fibra corta, en el sentido de la anchura del papel. Para el papel de 60 a 135 g/m² (de 16 a 36 libras de alta calidad), se recomienda la fibra larga. Para papel con un peso superior a 135 g/m² (36 libras de alta calidad), es aconsejable la fibra corta.

Contenido de fibra

La mayoría del papel xerográfico de alta calidad está fabricado con pulpa de madera 100% química. El papel que contiene fibras como el algodón posee características que pueden dificultar el manejo del papel.

Papel recomendado

Para garantizar la mejor calidad de impresión y fiabilidad en la alimentación, utilice papel xerográfico de 75 g/m² (20 libras). El papel de tipo comercial diseñado para uso genérico también proporciona una calidad de impresión aceptable. Utilice únicamente papel que pueda soportar altas temperaturas sin perder el color, provocar manchas de tinta o tóner o liberar emisiones peligrosas. El proceso de impresión láser calienta el papel a altas temperaturas. Consulte con el fabricante o distribuidor si el papel elegido es aceptable para impresoras láser.

Imprima siempre varias muestras antes de comprar grandes cantidades de cualquier tipo de material de impresión. Cuando seleccione un material de impresión, tenga en cuenta el peso, el contenido en fibra y el color.

Papel no recomendado

No es aconsejable utilizar con la impresora los tipos de papel siguientes:

- Papel tratado químicamente, utilizado para hacer copias sin papel carbón, también denominado papel sin carbón, papel sin copia carbón (CCP) o papel que no necesita carbón (NCR).
- Papel preimpreso con productos químicos que puedan contaminar la impresora.
- Papel preimpreso que se pueda ver afectado por la temperatura del fusor de la impresora.
- Papel preimpreso que necesite un registro (ubicación exacta de la impresión en la página) superior a ±0,09 pulg., como los formularios de reconocimiento óptico de caracteres (OCR)

En algunos casos se puede ajustar el registro con el programa de software para imprimir correctamente en estos formularios.

- Papel tratado (borrable de alta calidad), papel sintético, térmico
- Papel con bordes ásperos, con superficie de textura áspera o gruesa o con curvaturas
- Papel reciclado que contenga más de un 25% de material de desecho que no cumpla con los requisitos de la norma DIN 19 309

Formularios o documentos multicopia

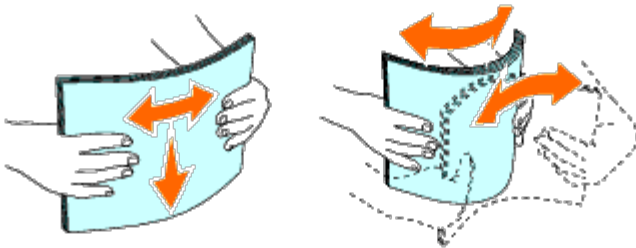
- La calidad de impresión podría reducirse (es posible que aparezcan espacios en blanco o manchas en el texto) cuando se imprima en papel ácido o de talco.

Selección del papel

La selección correcta del papel evita atascos y asegura una impresión sin problemas.

Para evitar atascos o una baja calidad de impresión:

- Utilice siempre papel nuevo, sin dañar.
- Antes de cargar el papel, identifique la cara de impresión recomendada del papel. Esta información suele venir indicada en el embalaje del papel.
- No utilice papel que haya cortado o recortado.
- No mezcle tamaños, pesos o tipos de material de impresión en el mismo origen. Esto podría producir atascos de papel.
- No extraiga la bandeja durante un trabajo de impresión.
- Asegúrese de que el papel se carga correctamente en la bandeja.
- Doble ligeramente las hojas hacia delante y hacia atrás y airéelas. Alinee los bordes de la pila sobre una superficie plana.



Selección de materiales preimpresos y papel con membrete

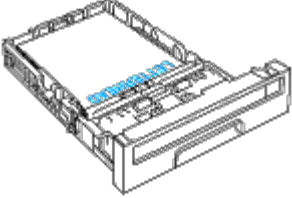
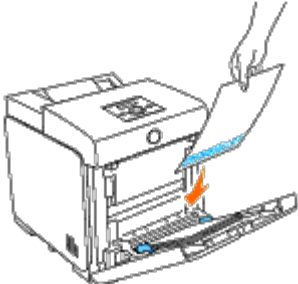
Siga estas instrucciones cuando seleccione material preimpreso y papel con membrete para la impresora:

- Para obtener el mejor resultado, utilice papel de fibra larga.
- Utilice únicamente formularios y papel con membrete impresos mediante un proceso de impresión con offset litográfico o de grabado.
- Elija un tipo de papel que absorba la tinta sin provocar manchas.
- Evite utilizar papel con superficie de textura áspera o gruesa.
- Utilice papel impreso con tintas resistentes al calor, diseñado para su uso en copiadoras xerográficas. La tinta deberá soportar temperaturas de 225 °C sin fundirse ni liberar emisiones peligrosas.
- Utilice tintas que no se vean afectadas por la resina del tóner o por la silicona del fusor. Las tintas que se imprimen mediante un proceso de oxidación o tintas oleosas deben cumplir estos requisitos, las de látex puede que no. Si tiene alguna duda, póngase en contacto con el proveedor de papel.

Impresión en papel con membrete (papel preimpreso y con perforaciones)

Consulte con el fabricante o distribuidor si el papel con membrete preimpreso elegido es aceptable para impresoras láser.

La orientación de la página es importante al imprimir en papel preimpreso, como papel con membrete o papel con perforaciones. La tabla siguiente muestra la orientación al cargar papel con membrete en la bandeja o los alimentadores. Para otro papel preimpreso o con perforaciones, cargue el papel en referencia a la tabla siguiente.

Origen del material de impresión	Cara de impresión	Orientación de página
Bandeja 1 Alimentador de 550 hojas	Boca arriba 	La cabecera entra en la impresora al final
MPF	Boca abajo 	La cabecera entra en la impresora en primer lugar

Selección de papel con perforaciones

Siga estas instrucciones cuando seleccione papel con perforaciones para la impresora:

- Pruebe papel de distintos fabricantes antes de solicitar y utilizar grandes cantidades de papel con perforaciones.
- El papel se deberá perforar durante el proceso de fabricación y no agujerear cuando ya estén las resmas empaquetadas. El papel perforado puede provocar atascos cuando se cargan varias hojas en la impresora. Esto podría producir atascos de papel.
- El papel con perforaciones puede contener más partículas de polvo que el papel normal. Es posible que tenga que limpiar la impresora más veces y que la fiabilidad de carga no sea tan buena como con papel normal.
- Las instrucciones de peso para el papel con perforaciones son las mismas que para el papel sin perforaciones.

Transparencias

Podrá cargar hasta 75 hojas de transparencias en el alimentador multiuso para un trabajo de impresión sencillo. Se recomienda que pruebe con una muestra antes de comprar grandes cantidades de cualquier material de impresión.

Al imprimir en transparencias:

- Establezca el tipo de papel en **Transparencia** en el controlador de impresora para evitar que la impresora resulte dañada.
- Utilice transparencias diseñadas específicamente para impresoras láser. No emplee transparencias normales. Las transparencias deberán soportar temperaturas de 205 °C (401 °F) sin fundirse, decolorarse, desviarse ni liberar emisiones peligrosas.
- Evite la aparición de huellas dactilares en las transparencias. Esto podría tener como resultado una mala calidad de

impresión.

- Antes de cargar transparencias, airee la pila para evitar que las hojas se peguen.
- Las transparencias no blancas no son admitidas por la impresora.

Selección de transparencias

La impresora puede imprimir directamente en transparencias diseñadas para uso en impresoras láser. La calidad de impresión y la durabilidad dependerán de la transparencia utilizada. Se recomienda que pruebe con una muestra antes de comprar grandes cantidades de cualquier material de impresión.

El valor de tipo de papel para el alimentador multiuso (MPF) deberá establecerse en *Transparencia* para evitar atascos (consulte "[Config. Bandeja](#)" para obtener una información detallada sobre esta configuración). Consulte al fabricante o distribuidor para determinar si sus transparencias son compatibles con impresoras láser que alcanzan temperaturas de hasta 205 °C (401 °F). Utilice únicamente transparencias que puedan soportar dichas temperaturas sin fundirse, decolorarse, desviarse o liberar emisiones peligrosas.

Sobres

Según el sobre que se elija, es posible se produzcan pequeñas arrugas de intensidad variable. Se recomienda que pruebe con una muestra antes de comprar grandes cantidades de cualquier material de impresión. Para obtener instrucciones sobre cómo cargar un sobre, consulte "[Carga del MPF](#)".

Al imprimir en sobres:

- Utilice sólo sobres de alta calidad diseñados para impresoras láser.
- Establezca el origen del material de impresión en el alimentador multiuso (MPF). Defina el tipo de papel **Sobre** y seleccione el tamaño correcto de sobre en el controlador de impresora.
- Para obtener el mejor rendimiento, utilice sobres fabricados con papel de 75 g/m² (20 libras de alta calidad). Podrá cargar papel de hasta 105 g/m² (28 libras de alta calidad) de peso en el alimentador de sobres siempre que el contenido de algodón sea inferior o igual a 25%. Los sobres con un contenido de algodón del 100% no deberán exceder los 90 g/m² (24 libras de alta calidad).
- Utilice únicamente sobres recién desempaquetados, sin daños.
- Utilice sobres que puedan soportar temperaturas de 205 °C (401 °F) sin sellarse, curvarse de forma excesiva, arrugarse ni liberar emisiones peligrosas. Si tiene alguna duda acerca de los sobres que piensa utilizar, consulte a su proveedor de sobres.
- Ajuste la guía a la anchura de los sobres.
- Para cargar sobres en el alimentador multiuso (MPF), insértelos con la solapa cerrada y el borde corto mirando hacia la impresora. La cara de impresión deberá estar boca abajo.
- Para obtener instrucciones sobre cómo cargar un sobre, consulte "[Carga del MPF](#)".
- Utilice sobres de un mismo tamaño en un trabajo de impresión.
- Asegúrese de que la humedad es baja, ya que una humedad alta (más del 60%) y las elevadas temperaturas de impresión podrían sellar los sobres.
- Para obtener los mejores resultados, no utilice sobres que:
 - Tengan excesivas dobleces o curvaturas.
 - Estén pegados o dañados de cualquier forma.
 - Contengan ventanas, agujeros, perforaciones, recortes o repujados

Utilicen cierres metálicos, nudos con hilos o barras de doblez metálicas.

- o Tengan un diseño de interbloqueo.
- o Tengan pegados sellos de correo.
- o Tengan algún adhesivo visible cuando la solapa esté en posición de sellado o cerrado.
- o Tengan bordes con muescas o esquinas dobladas.
- o Tengan terminaciones ásperas, arrugadas o dobladas.

Etiquetas

La impresora puede imprimir en muchas etiquetas diseñadas para las impresoras láser. El adhesivo de la etiqueta, la cara recomendada del paquete de impresión y las capas de protección deben poder soportar una temperatura de 205 °C (401 °F) y una presión de 25 libras por pulgada cuadrada (psi). Se recomienda que pruebe con una muestra antes de comprar grandes cantidades de cualquier material de impresión.

Al imprimir en etiquetas:

- Defina el tipo de papel **Etiqueta** en el controlador de impresora.
- No cargue etiquetas juntas con papel en la misma bandeja. Esto podría producir atascos de papel.
- No utilice hojas de etiquetas con un material de soporte liso.
- No imprima dentro del margen de separación de 1 mm (0,04 pulg).
- Utilice hojas con etiquetas completas. Las hojas incompletas pueden provocar que las etiquetas se despeguen durante la impresión, causando un atasco. Las hojas incompletas contaminan también la impresora y el cartucho con material adhesivo, lo que podría anular la garantía de los mismos.
- Utilice etiquetas que puedan soportar temperaturas de 205 °C (401 °F) sin sellarse, curvarse de forma excesiva, arrugarse ni liberar emisiones peligrosas.
- No imprima dentro del borde de la etiqueta de 1 mm (0,04 pulg), de las perforaciones o entre márgenes de separación de la etiqueta.
- No utilice hojas de etiquetas que tengan adhesivo hasta el borde de la hoja. Se recomienda la aplicación por zonas del adhesivo con una separación de al menos 1 mm (0,04 pulg) de los bordes. El material adhesivo contamina la impresora y podría anular la garantía.
- Si no es posible la aplicación por zonas del adhesivo, deberá eliminarse una franja de 3 mm (0,125 pulg) del borde inicial y lateral, así como utilizar un adhesivo que no gotee.
- Elimine una franja de 3 mm (0,125 pulg) del borde inicial para evitar que las etiquetas se despeguen dentro de la impresora.
- Es preferible utilizar la orientación vertical, en especial al imprimir códigos de barras.
- No utilice etiquetas que tengan el adhesivo visible.

Almacenamiento del material de impresión

Las siguientes instrucciones le ayudarán a evitar problemas de carga del material de impresión y de calidad de impresión desigual.

- Para obtener los mejores resultados, almacene el material de impresión en un entorno en el que la temperatura sea aproximadamente de 21 °C (70 °F) y la humedad relativa sea del 40%.
- Es preferible guardar las cajas de material de impresión en una estantería o palé que en el suelo directamente.

- Si guarda paquetes individuales de material de impresión fuera de su caja original, compruebe que estén sobre una superficie plana de forma que los bordes y esquinas no se curven.
- No coloque nada sobre los paquetes de material de impresión.

Identificación de los orígenes y especificaciones del material de impresión

En las siguientes tablas se proporciona información sobre los orígenes estándar y opcionales del material de impresión.

Tamaños de papel compatibles

	MPF	Bandeja 1	Alimentador de 550 hojas opcional	Duplexador opcional
A4 (210 x 297 mm)	S*	S*	S*	S*
A5 (148 x 210 mm)	S	S	S	S
B5 (182 x 257 mm)	S	S	S	S
Carta (8,5 x 11 pulg.)	S	S	S	S
Folio (8,5 x 13 pulg.)	S	S	S	S
Legal (8,5 x 14 pulg.)	S	S	S	S
Ejecutivo (7,25 x 10,5 pulg.)	S	S	S	S
Sobre #10 (4,125 x 9,5 pulg.)	S	N	N	N
Monarch (3,875 x 7,5 pulg.)	S	N	N	N
C5 (162 x 229 mm)	S	N	N	N
DL (110 x 220 mm)	S	N	N	N
Youkei tamaño2 (162 x 114 mm)	S	N	N	N
Youkei tamaño3 (148 x 98 mm)	S	N	N	N
Youkei tamaño4 (235 x 105 mm)	S	N	N	N
Youchoukei tamaño3 (120 x 235 mm)	S	N	N	N
Choukei tamaño3 (120 x 235 mm)	S	N	N	N
Postal Japonesa (100 x 148 mm)	S	N	N	N
Tamaño de impresión especificado por el usuario*4	S*1	S*2	S*2	S*3

*1 La bandeja admite material de impresión especificado por el usuario con una anchura de 76,2 mm (3,00 pulg.) a 220 mm (8,66 pulg.) y una longitud de 127 mm (5,00 pulg.) a 355,6 mm (14,00 pulg.).

*2 La bandeja admite material de impresión especificado por el usuario con una anchura de 148,0 mm (5,83 pulg.) a 215,9 mm (8,50 pulg.) y una longitud de 210 mm (8,27 pulg.) a 355,6 mm (14,00 pulg.).

*3 El duplexador admite material de impresión especificado por el usuario con una anchura de 148,0 mm (5,83 pulg.) a 215,9 mm (8,50 pulg.) y una longitud de 210 mm (8,27 pulg.) a 355,6 mm (14,00 pulg.).

*4 Únicamente el administrador podrá establecer tamaños de impresión especificados por el usuario desde el controlador de la impresora.

Tipos de papel compatibles

	MPF	Bandeja 1	Alimentador de 550 hojas opcional	Duplexador opcional
Normal (Ligero)	S*	S*	S*	S*
Normal (Normal)	S	S	S	S
Normal Grueso	S	S	S	S
Portadas	S	S	S	S
Portadas Gruesas	S	S	S	N
Encapado Normal	S	S	S	S
Encapado Grueso	S	S	S	N
Japonesa Encapada	S	S	S	S
Transparencia	S	N	N	N
Etiqueta Normal	S	S	S	N
Etiqueta Gruesa	S	S	S	N
Sobre	S	N	N	N
Postal Japonesa	S	N	N	N
Reciclado	S	S	S	S
Membrete	S	S	S	S
Preimpreso	S	S	S	S
Preperforado	S	S	S	S
Color	S	S	S	S

* Los valores marcados con un asterisco (*) son los valores de menú predeterminados de fábrica.

Especificaciones del tipo de papel

Tipo de papel	Peso (gsm)	Observaciones
Normal	60-80	-
Normal Grueso	81-105	-
Portadas	106-162	-
Portadas Gruesa	163-216	-
Encapado Normal	106-162	No se puede utilizar papel para impresora de inyección de tinta.
Encapado Grueso	163-216	No se puede utilizar papel para impresora de inyección de tinta.
Japonesa Encapada	95-105	No se puede utilizar papel para impresora de inyección de tinta.
Transparencia	-	No se puede utilizar papel para impresora de inyección de tinta.
Etiqueta Normal	-	No se puede utilizar papel para impresora de inyección de tinta.
Etiqueta Gruesa	-	No se puede utilizar papel para impresora de inyección de tinta.
Sobres	-	-
Postal Japonesa	-	-
Reciclado	-	-
Membrete	-	-

Preimpreso	64	-
Preperforado	64	-
Color	64	-

[Regreso a la pantalla de contenido](#)

Carga del material de impresión

- [Bandejas estándar y opcional](#)
- [Carga del material de impresión en las bandejas estándar y opcional](#)
- [MPF](#)
- [Carga del MPF](#)
- [Uso del MPF](#)
- [Vinculación de bandejas](#)
- [Uso de la función Duplex](#)
- [Uso de la bandeja de salida central](#)
- [Uso de la extensión de la bandeja de salida](#)

La carga correcta del material de impresión evita atascos y asegura una impresión sin problemas.

Antes de cargar el material de impresión, deberá conocer la cara de impresión recomendada del material. Esta información suele venir en el embalaje del material de impresión.

 **NOTA:** Tras cargar papel en la bandeja, especifique el tipo de papel desde el panel del operador.

Bandejas estándar y opcional

Capacidad

La bandeja 1 puede admitir:

- 250 hojas de papel estándar.

El alimentador de 550 hojas opcional puede admitir:


- 550 hojas de papel estándar.


Dimensiones del material de impresión

Las bandejas estándar y opcional aceptan material de impresión con las siguientes dimensiones:

- Anchura - de 148 mm a 215,9 mm (de 5,83 a 8,5 pulg.)
 - Longitud - de 210 mm a 355,6 mm (de 8,27 a 14,00 pulg)
-

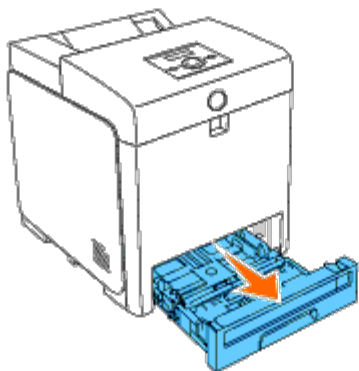
Carga del material de impresión en las bandejas estándar y opcional

 **NOTA:** Para evitar atascos de papel, no extraiga la bandeja mientras se está imprimiendo.

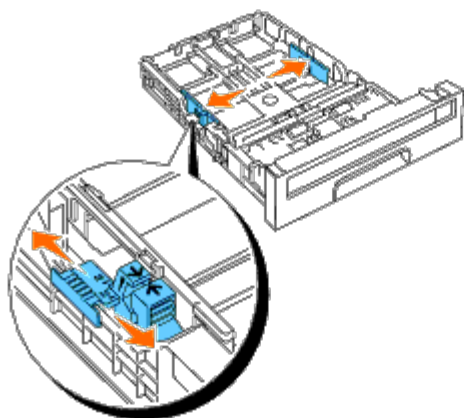
 **NOTA:** Utilice sólo material de impresión láser. No utilice papel de inyección de tinta en esta impresora.

Todas las bandejas se cargan del mismo modo.

1. Extraiga la bandeja de la impresora hasta que haga tope. Agarre la bandeja con ambas manos, levante ligeramente la parte frontal y extráigala de la impresora.

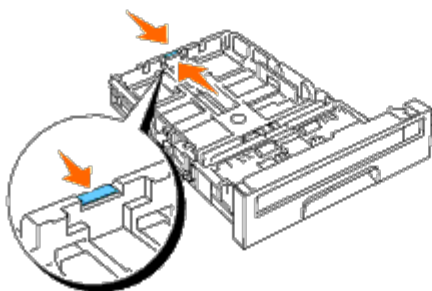



2. Deslice las guías de anchura hasta el borde de la bandeja. Las guías de anchura deberán estar totalmente extendidas.



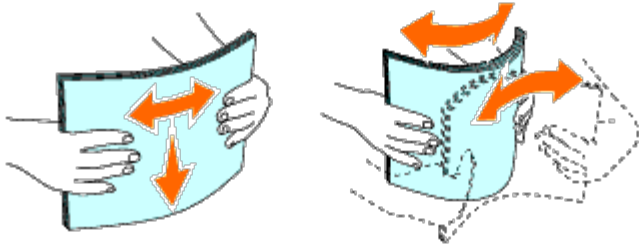
 **NOTA:** Para papel Carta, empuje la palanca hasta la posición de 8,5".

3. Deslice la bandeja hasta el tamaño de papel que desea cargar utilizando la guía de longitud.



 **NOTA:** Cuando cargue material de impresión especificado por el usuario, extienda totalmente la bandeja apretando la guía de longitud de la parte posterior de la bandeja.

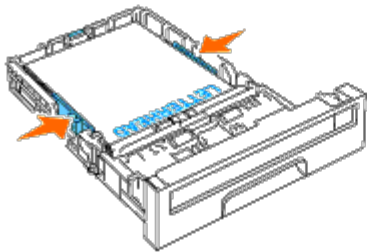
4. Antes de cargar el material de impresión, airee las hojas para evitar que se peguen entre sí. Alinee los bordes de la pila sobre una superficie plana.



5. Coloque el material de impresión en la bandeja con la cara de impresión recomendada boca arriba.

NOTA: No exceda la línea de llenado máximo de la bandeja. Si lo hace, podría provocar atascos de papel en la bandeja.

6. Ajuste las guías de anchura hasta que reposen ligeramente contra los bordes de la pila de papel.

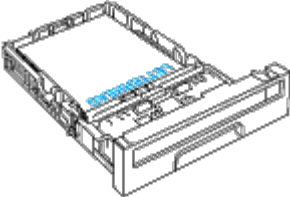


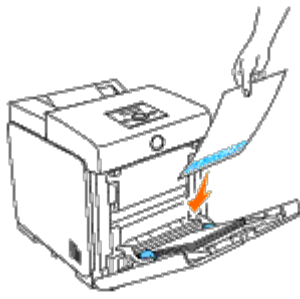
NOTA: Al cargar material de impresión especificado por el usuario, ajuste las guías de anchura y deslice la parte extensible de la bandeja apretando la guía de longitud y deslizándola hasta que repose ligeramente contra el borde de la pila de papel.

7. Inserte la bandeja en la impresora y empújela hacia dentro hasta que haga tope.

8. Seleccione el tipo de papel en el panel del operador si carga un material de impresión distinto del normal. Si carga un material de impresión especificado por el usuario, deberá especificar el tamaño del papel utilizando el panel del operador.

La cabecera deberá situarse mirando hacia el borde superior de la bandeja estándar o el alimentador opcional con la cara de impresión hacia arriba. Sin embargo, la cabecera deberá insertarse con el borde superior en primer lugar con la cara de impresión mirando hacia abajo cuando se cargue papel en el alimentador multiuso (MPF).

Origen del material de impresión	Cara de impresión	Orientación de página
Bandeja 1 Alimentador de 550 hojas	Boca arriba 	La cabecera entra en la impresora al final
MPF	Boca abajo	La cabecera entra en la impresora en primer lugar



MPF

Capacidad

El alimentador multiusos (MPF) puede alojar:

- 150 hojas de papel estándar.

Dimensiones del material de impresión

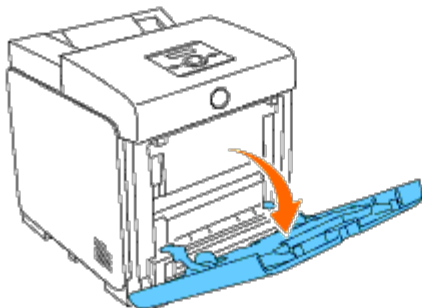
El alimentador multiusos (MPF) acepta material de impresión con las siguientes dimensiones:

- Anchura - de 76,2 mm a 220 mm (de 3,00 a 8,66 pulg.)
- Longitud - de 127 mm a 355,6 mm (de 5,00 a 14,00 pulg)

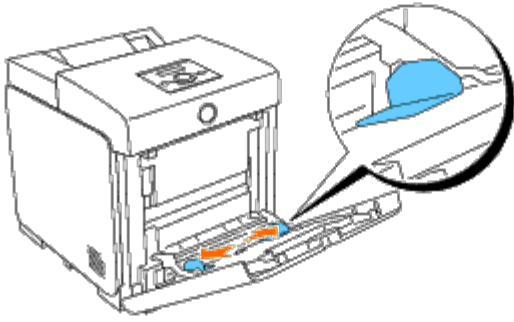
Carga del MPF

Además de papel normal, el alimentador multiusos (MPF) puede utilizar otros diferentes tamaños y tipos de material de impresión, como pueden ser sobres y transparencias.

1. Tire con cuidado de la cubierta del MPF para abrirla.

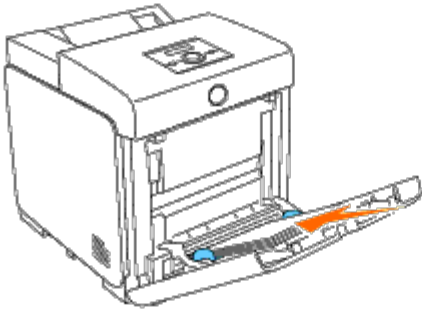


2. Deslice las guías de anchura hasta el borde de la bandeja. Las guías de anchura deberán estar totalmente extendidas.



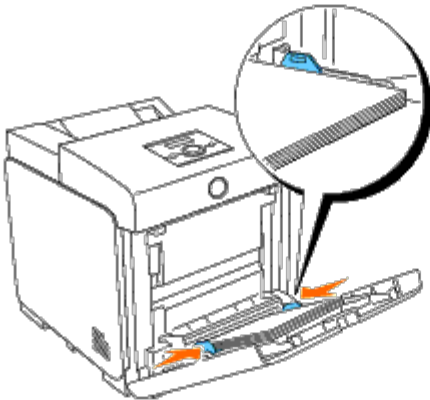
3. Inserte todo el material boca abajo y con el borde superior en primer lugar en el alimentador multiuso (MPF).

NOTA: No fuerce la entrada del material de impresión en el alimentador multiuso.



4. Deslice las dos guías de anchura hasta que reposen contra el borde de la pila del material de impresión.

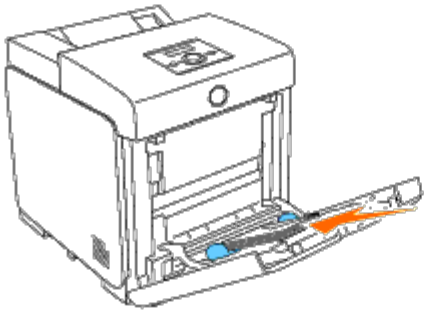
NOTA: No fuerce la entrada del material de impresión en el alimentador multiuso.



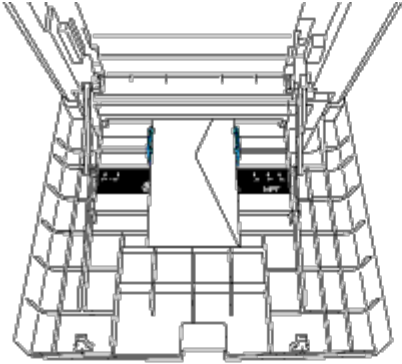
5. Asegúrese de que el valor de tipo del MPF esté establecido en el valor correcto para el material de impresión que ha cargado.
6. Seleccione el origen, el tamaño y el tipo del material de impresión en su programa de software y seleccione el tamaño y el tipo del material de impresión en el panel del operador de la impresora.

Carga de un sobre

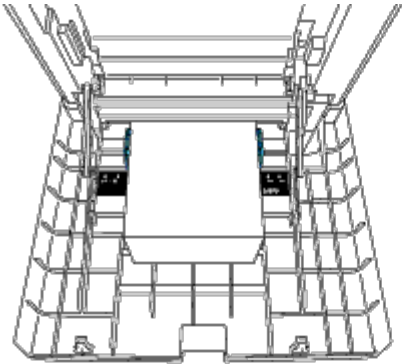
Para cargar sobres en el alimentador multiuso (MPF), insértelos con la solapa cerrada y el borde corto mirando hacia la impresora. Oriente el lado de impresión mirando hacia abajo e inserte el sobre en la ranura de entrada. Podrá cargar sobres hasta la línea de llenado máximo de la bandeja.



Cuando se cargue Sobre #10, Monarch o DL



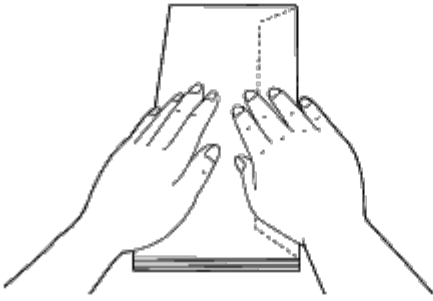
Cuando se cargue C5



AVISO: No utilice nunca sobres con ventanas, revestimientos oleosos o autoadhesivos. Éstos podrían ocasionar atascos de papel y producir daños a la impresora.

NOTA: Asegúrese de colocar el sobre con la solapa totalmente cerrada.

NOTA: Si no carga los sobres en el alimentador multiuso (MPF) inmediatamente después de haberlos sacado del paquete, éstos podrían hincharse. Para evitar atascos, aplánelos según se muestra a continuación cuando los cargue en el alimentador multiuso (MPF).



Uso del MPF

- Cargue únicamente un tamaño y tipo de material de impresión durante un trabajo de impresión sencillo.
- Para lograr la mejor calidad de impresión posible, emplee únicamente material de impresión de alta calidad diseñado para su uso en impresoras láser. Para obtener más instrucciones sobre el material de impresión, consulte "[Instrucciones para el material de impresión.](#)"
- No añada ni retire material de impresión cuando aún haya material de impresión en el alimentador multiuso (MPF) o cuando la impresora esté imprimiendo desde el MPF. Esto podría producir atascos de papel.
- El material de impresión deberá cargarse con la cara de impresión recomendada hacia abajo y la parte superior del mismo deberá entrar en el MPF en primer lugar.
- No coloque objetos sobre el alimentador multiuso (MPF). Asimismo, evite presionar hacia abajo o ejercer una fuerza excesiva sobre el mismo.
- No extraiga ninguna bandeja mientras se esté imprimiendo un trabajo en el alimentador multiuso (MPF) o cuando aparezca Imprimiendo en el panel del operador. Esto podría producir atascos de papel.

Los iconos existentes en el alimentador multiuso identifican cómo cargar el MPF con papel y cómo girar un sobre para impresión.



Vinculación de bandejas

La impresora vincula automáticamente las bandejas cuando usted carga en ellas medios de impresión del mismo tamaño y tipo. Se utilizará la primera bandeja hasta que se agoten los medios, tras lo cual se usará la siguiente bandeja.

- ✎ **NOTA:** En cada bandeja los medios de impresión deben ser del mismo tamaño y tipo.
El Alimentador multiuso (MPF) no se puede vincular a ninguna de las fuentes de bandejas.

Después de cargar las bandejas seleccionadas con medios de impresión del mismo tamaño y tipo, seleccione el ajuste Tipo de Papel del componente Configs Bandeja para cada fuente (bandeja).

Para desactivar la vinculación de bandejas, cambie el Tipo de Papel en una de las fuentes (bandejas) a un valor único.

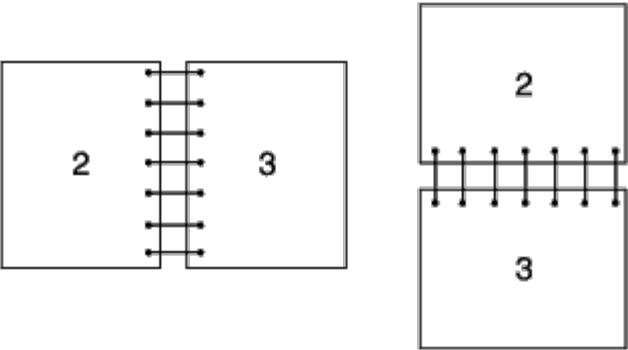
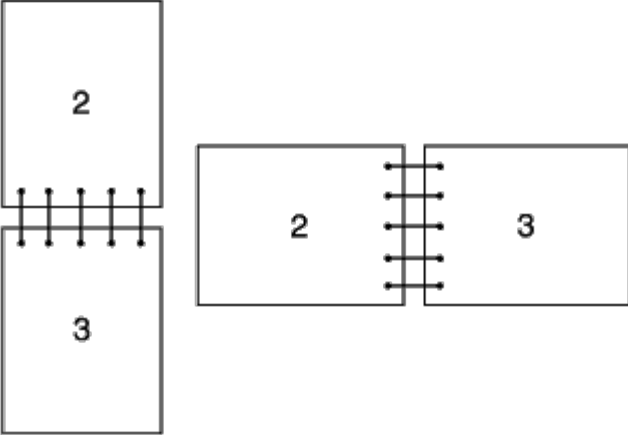
- ✎ **NOTA:** Si se cargan diferentes tipos de medios de impresión del mismo tamaño en cada bandeja, la impresora los vinculará automáticamente si no se especifica el tipo de papel en las propiedades/preferencias del controlador de impresora.

Uso de la función Duplex

La impresión dúplex (o impresión a doble cara) permite imprimir en ambas caras de una hoja de papel. Para los tamaños aceptables para la impresión dúplex, consulte "[Tamaños de papel compatibles](#)." La impresión dúplex se encuentra disponible únicamente cuando el duplexador opcional está instalado en la impresora. Para obtener información sobre cómo instalar el duplexador, consulte "[Instalación de un duplexador](#)".

Uso de la impresión en folleto

Para utilizar la impresión en folleto, deberá seleccionar o bien **Encuad. Borde Corto** o bien **Encuad. Borde Largo** en el menú **Dúplex** del cuadro de diálogo de propiedades de la impresora y a continuación seleccionar **Creación de Folleto** en el cuadro de diálogo **Folleto/Póster/Documento Mixto** que aparece haciendo clic en el botón **Folleto/Póster/Documento Mixto**. En el menú **Dúplex**, podrá definir cómo se unirán las páginas de impresión a doble cara y cómo se orientará la impresión del reverso de la hoja (páginas con numeración par) en relación a la impresión del anverso (páginas con numeración impar).

Encuad. Borde Largo	<p>La encuadernación se realiza en el borde largo de la página (borde izquierdo para la orientación vertical y borde superior para la orientación horizontal). La ilustración siguiente muestra una encuadernación por el borde largo para páginas verticales y horizontales:</p> 
Encuad. Borde Corto	<p>La encuadernación se realiza en el extremo corto de la página (borde superior para la orientación vertical y borde izquierdo para la orientación horizontal). La ilustración siguiente muestra una encuadernación por el borde corto para páginas verticales y horizontales:</p> 

Uso de la bandeja de salida central

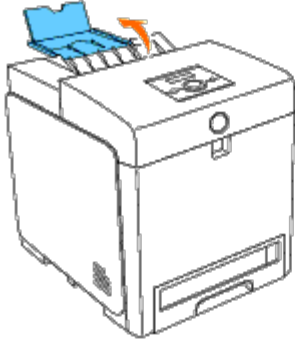
La bandeja de salida central contiene hasta:

- 250 hojas (20 libras (75 g/m²)) de papel normal
-

Uso de la extensión de la bandeja de salida

La extensión de la bandeja de salida está diseñada par impedir que el material de impresión caiga de la impresora tras finalizar el trabajo de impresión.

Antes de imprimir un documento, asegúrese de que la extensión de la bandeja de salida está totalmente extendida.



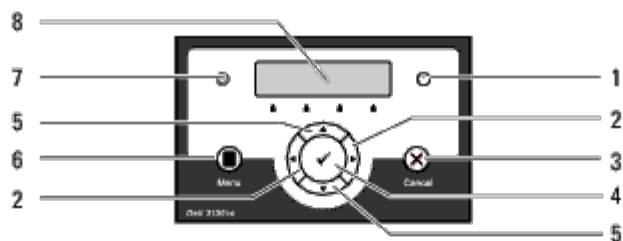
[Regreso a la pantalla de contenido](#)

Panel del operador

- [Uso de los botones del panel del operador](#)
- [Impresión de una página de configuraciones del panel](#)

Uso de los botones del panel del operador

El panel del operador dispone de una pantalla de cristal líquido (LCD) de 2 líneas por 16 caracteres, siete botones y dos indicadores que parpadean cuando la impresora está lista para imprimir o cuando se produce un error.



1. Indicador Error

- Se ilumina en color naranja cuando se produce un error y parpadea cuando se produce un error de impresión irrecuperable.

2. Botones ◀ ▶

- En el modo Menú, permiten seleccionar submenús o valores de configuración.

3. Botón **Cancel**

- Cancela el trabajo de impresión en curso.
- En el menú superior del modo de Menú, cambia al modo de Impresión.
- En el submenú del modo de Menú, cambia a la jerarquía superior del menú.

4. ✓ Botón **(Ajustar)**.

- En el modo de Menú, muestra el menú o el elemento seleccionado y determina el valor seleccionado.

5. Botones ▼ ▲

- En el modo Menú, muestran los menús o elementos. Pulse estos botones para introducir números o contraseñas para trabajos de impresión segura.

6. Botón **Menu**

- En el modo de Impresión, cambia al modo de Menú.
- En el modo de Menú, cambia al modo de Impresión.

7. Indicador Listo

- Se ilumina en verde cuando la impresora está lista o suspendida y parpadea cuando se reciben datos.

8. Panel de LCD

Impresión de una página de configuraciones del panel

La página de configuraciones del panel muestra los valores actuales de los menús del panel del operador.

Si utiliza el panel del operador

1. Pulse el botón **Menu**.
2. Pulse el botón ▼ hasta que aparezca **Informe/Lista** y, a continuación, pulse el botón ✓ (**Ajustar**).
3. Pulse el botón ▼ hasta que aparezca **Configs Panel** y, a continuación, pulse el botón ✓ (**Ajustar**).

Se imprimirá la página de configuraciones del panel.

Si utiliza Herramientas

1. Haga clic en **Inicio** ® **Todos los programas** ® **Impresoras Dell** ® **Dell 3130cn Color Laser Printer** ® **Herramientas**.

Se abrirá el cuadro de diálogo **Seleccionar impresora**.

2. Haga clic en **Dell 3130cn Color Laser PCL 6** que aparece en la lista de **Nombre de la Impresora** y, a continuación, haga clic en **OK**.

Se abrirá **Herramientas**.

3. Haga clic en la ficha **Informe de las Configuraciones de la Impresora**.
4. En la lista de la izquierda de la página, seleccione **Informes**.

Aparecerá la página **Informes**.

5. Haga clic en el botón **Configuración del Panel**.

Se imprimirá la página de configuraciones del panel.

[Regreso a la pantalla de contenido](#)

Configuraciones de la impresora

- [Impresión de una página de configuraciones de la impresora](#)
- [Uso del panel del operador para modificar las configuraciones de la impresora](#)
- [Uso de Herramientas modificar las configuraciones de la impresora](#)
- [Uso de la herramienta Dell Printer Configuration Web Tool para modificar las configuraciones de la impresora](#)
- [Restablecimiento de los valores predeterminados](#)

La mayoría de los parámetros de la impresora se pueden modificar desde sus programas de software. Si la impresora está conectada a la red, podrá modificar los valores desde la herramienta **Dell Printer Configuration Web Tool**. Para iniciar **Dell Printer Configuration Web Tool**, escriba la dirección IP de la impresora en el navegador Web. Para averiguar la dirección IP de la impresora, consulte "[Impresión de una página de configuraciones de la impresora](#)".

Los valores del programa de software actualizan los parámetros predeterminados de la impresora. Los valores del controlador de la impresora sólo son aplicables al trabajo que se envía a la impresora.

Si no puede modificar un valor desde el programa de software, utilice el panel del operador, Herramientas o la herramienta **Dell Printer Configuration Web Tool**. Si modifica un parámetro de la impresora desde Herramientas o desde **Dell Printer Configuration Web Tool**, dicho parámetro se convertirá en el valor predeterminado del usuario.

Impresión de una página de configuraciones de la impresora

Podrá comprobar los parámetros de la impresora en detalle imprimiendo una página de configuraciones de la impresora.

Si utiliza el panel del operador

1. Pulse el botón **Menu**.
2. Pulse el botón ▼ hasta que aparezca **Informe/Lista** y, a continuación, pulse el botón ✓ (**Ajustar**).
3. Aparecerá **Config. Impres..** Pulse el botón ✓ (**Ajustar**).

Se imprimirá la página de configuraciones de la impresora.

Si utiliza Herramientas

1. Haga clic en **Inicio** ® **Todos los programas** ® **Impresoras Dell** ® **Dell 3130cn Color Laser Printer** ® **Herramientas**.

Se abrirá el cuadro de diálogo **Seleccionar impresora**.

2. Haga clic en **Dell 3130cn Color Laser PCL 6** que aparece en la lista de **Nombre de la Impresora** y, a continuación, haga clic en **OK**.

Se abrirá **Herramientas**.

3. Haga clic en la ficha **Informe de las Configuraciones de la Impresora**.
4. En la lista de la izquierda de la página, seleccione **Informes**.

Aparecerá la página **Informes**.

5. Haga clic en el botón **Configuraciones de la Impresora**.

Se imprimirá la página de configuraciones de la impresora.

Uso del panel del operador para modificar las configuraciones de la impresora

Podrá seleccionar elementos de menú y los valores correspondientes desde el panel del operador.

La primera vez que acceda a los menús del panel del operador, verá un asterisco (*) junto a un valor de los menús.

Los valores predeterminados de fábrica podrían variar según el país.

El asterisco indica el valor de menú predeterminado de fábrica. Éstos parámetros son los valores originales de la impresora.

Al seleccionar un nuevo valor desde el panel del operador, el asterisco aparecerá junto al valor seleccionado para identificarlo como el valor de menú predeterminado del usuario actual.

Estos valores estarán activos hasta que se seleccionen otros o se restauren los valores predeterminados de fábrica.

Para seleccionar un nuevo valor:

1. Pulse el botón **Menu**.
2. Pulse el botón ▼ o ▲ hasta que aparezca el menú deseado y, a continuación, pulse el botón ✓ (**Ajustar**).
3. Pulse el botón ▼ o ▲ hasta que aparezca el menú o el elemento de menú deseado y, a continuación, pulse el botón ✓ (**Ajustar**).
 - Si la selección es un menú, éste se abrirá y aparecerá el primer parámetro de la impresora en el menú.
 - Si la selección es un elemento de menú, aparecerá el valor de menú predeterminado de dicho elemento (el valor de menú predeterminado actual del usuario aparecerá con un asterisco [*] a su lado).

Cada elemento de menú dispone de una lista de valores. Un valor puede ser:

- Una frase o palabra que describa un valor
 - Un valor numérico que se puede modificar
 - Un valor de activación o desactivación
 - Pulse los botones ▲ y ▼ al mismo tiempo. Esto restaurará los valores del menú predeterminados de fábrica. Pulse el botón ✓ (**Ajustar**) para devolver las configuraciones a los valores de menú predeterminados de fábrica.
4. Pulse el botón ▼ o ▲ para desplazarse hasta que aparezca el valor deseado.
 5. Pulse el botón ✓ (**Ajustar**).

Esto activará al valor de configuración, lo que se indicará mediante un asterisco (*) junto al valor de configuración.

6. Pulse el botón **Cancel** o ◀ para volver al menú anterior.

Para seguir configurando otros valores, seleccione el menú en cuestión. Si no desea configurar nuevos valores, pulse el botón **Cancel**.

Los valores del controlador pueden anular los cambios previamente realizados y es posible que deba modificar la configuración predeterminada del panel del operador.

Uso de Herramientas modificar las configuraciones de la impresora

Podrá seleccionar elementos de menú y los valores correspondientes desde Herramientas.

Los valores predeterminados de fábrica podrían variar según el país.

Estos valores estarán activos hasta que se seleccionen otros o se restauren los valores predeterminados de fábrica.

Para seleccionar un nuevo valor:

1. Haga clic en **Inicio** ® **Todos los programas** ® **Impresoras Dell** ® **Dell 3130cn Color Laser Printer** ® **Herramientas**.

Se abrirá el cuadro de diálogo **Seleccionar impresora**.

2. Haga clic en **Dell 3130cn Color Laser PCL 6** que aparece en la lista de **Nombre de la Impresora** y, a continuación, haga clic en **OK**.

Se abrirá **Herramientas**.

3. Haga clic en la ficha **Mantenimiento de la Impresora**.
4. Seleccione el elemento de menú deseado.

Cada elemento de menú dispone de una lista de valores. Un valor puede ser:

- Una frase o palabra que describa un valor
- Un valor numérico que se puede modificar
- Un valor de activación o desactivación

5. Seleccione el valor deseado y, a continuación, haga clic en el botón asociado con cada elemento de menú.

Los valores del controlador pueden anular los cambios previamente realizados y es posible que deba modificar la configuración predeterminada de Herramientas.

Uso de la herramienta Dell Printer Configuration Web Tool para modificar las configuraciones de la impresora

Si la impresora está conectada a la red, podrá modificar los valores de dispositivo desde el navegador Web. Si es administrador de red, podrá clonar las configuraciones de una impresora en otra o todas las impresoras de la red.

Escriba la dirección IP de la impresora en el navegador Web. Seleccione **Configuraciones de la Impresora** en la lista de temas y, a continuación, seleccione los valores de **Configuraciones de la Impresora** que desee modificar.

Para copiar los valores de la impresora a otra impresora de la red, seleccione **Copiar Configuraciones de Impresora** en la lista de temas y, a continuación, escriba la dirección IP de la otra impresora.

Si desconoce la dirección IP de su impresora, consulte la página de configuraciones de la impresora. Para imprimir una página de configuraciones de la impresora:

Si utiliza el panel del operador

1. Pulse el botón **Menu**.
2. Pulse el botón ▼ hasta que aparezca **Informe/Lista** y, a continuación, pulse el botón ✓ (**Ajustar**).
3. Aparecerá **Config. Impres..** Pulse el botón ✓ (**Ajustar**).

Se imprimirá la página de configuraciones de la impresora.

Si utiliza Herramientas

1. Haga clic en **Inicio** ® **Todos los programas** ® **Impresoras Dell** ® **Dell 3130cn Color Laser Printer** ® **Herramientas**.

Se abrirá el cuadro de diálogo **Seleccionar impresora**.

2. Haga clic en **Dell 3130cn Color Laser PCL 6** que aparece en la lista de **Nombre de la Impresora** y, a continuación, haga clic en **OK**.

Se abrirá **Herramientas**.

3. Haga clic en la ficha **Informe de las Configuraciones de la Impresora**.
4. En la lista de la izquierda de la página, seleccione **Informes**.

Aparecerá la página **Informes**.

5. Haga clic en el botón **Configuraciones de la Impresora**.

Se imprimirá la página de configuraciones de la impresora.

Restablecimiento de los valores predeterminados

Después de ejecutar esta función y reiniciar la impresora, todos los parámetros de menú, salvo los de red, se restablecerán a sus valores predeterminados.

Si utiliza el panel del operador

1. Pulse el botón **Menu**.
2. Pulse el botón ▼ hasta que aparezca **Menú Admin** y, a continuación, pulse el botón ✓ (**Ajustar**).
3. Pulse el botón ▼ hasta que aparezca **Mantenimiento** y, a continuación, pulse el botón ✓ (**Ajustar**).
4. Pulse el botón ▼ hasta que aparezca **Rest Valor Pred** y, a continuación, pulse el botón ✓ (**Ajustar**).
5. Aparecerá el mensaje **¿Está Seguro?** en el panel del operador. Pulse el botón ✓ (**Ajustar**).
6. Apague la impresora y vuélvala a encender para aplicar las configuraciones.

Si utiliza Herramientas

1. Haga clic en **Inicio** ® **Todos los programas** ® **Impresoras Dell** ® **Dell 3130cn Color Laser Printer** ® **Herramientas**.

Se abrirá el cuadro de diálogo **Seleccionar impresora**.

2. Haga clic en **Dell 3130cn Color Laser PCL 6** que aparece en la lista de **Nombre de la Impresora** y, a continuación, haga clic en **OK**.

Se abrirá **Herramientas**.

3. Haga clic en la ficha **Mantenimiento de la Impresora**.
4. En la lista a la izquierda de la página seleccione **Rest Valor Pred**.

Aparece la página **Rest Valor Pred**.

5. Haga clic en **Iniciar**.

La impresora se apagará automáticamente para aplicar las configuraciones.

Inicialización de NVRAM para las configuraciones de red

Podrá inicializar la dirección IP y los valores relacionados con la red reiniciando la NVRAM para las configuraciones de red.

1. Pulse el botón **Menu**.
2. Pulse el botón ▼ hasta que aparezca **Menú Admin** y, a continuación, pulse el botón ✓ **(Ajustar)**.
3. Pulse el botón ▼ hasta que aparezca **Red** y, a continuación, pulse el botón ✓ **(Ajustar)**.
4. Pulse el botón ▼ hasta que aparezca **Restbl Inalambr** o **Restblecer LAN** y, a continuación, pulse el botón ✓ **(Ajustar)**.
5. Aparecerá el mensaje **¿Está Seguro?** en el panel del operador. Pulse el botón ✓ **(Ajustar)**.
6. Apague la impresora y vuélvala a encender para aplicar las configuraciones.


[Regreso a la pantalla de contenido](#)

Descripción de los menús de Herramientas

- [Informe de las Configuraciones de la Impresora](#)
- [Mantenimiento de la Impresora](#)
- [Diagnóstico](#)


Herramientas permite ver o especificar las configuraciones de la impresora. También podrá diagnosticar las configuraciones de la impresora.

Herramientas contiene las fichas **Informe de las Configuraciones de la Impresora**, **Mantenimiento de la Impresora** y **Diagnóstico**.

 **NOTA:** La primera vez que intente modificar la configuración, aparecerá un cuadro de diálogo **Contraseña** en **Herramientas** si **Llave del Panel** está activado en la impresora. En tal caso, escriba la contraseña que especificó y haga clic en **OK** para aplicar la configuración.

Informe de las Configuraciones de la Impresora

La ficha **Informe de las Configuraciones de la Impresora** contiene las páginas **Información de la Impresora**, **Configuraciones del Menú**, **Informes**, **Configuraciones de Red** y **Configuraciones TCP/IP**.

 **NOTA:** Los valores marcados con un asterisco (*) son los valores de menú predeterminados de fábrica.

Información de la Impresora

Uso:

Mostrar la información de sistema de la impresora.

Valores:

Número de Etiqueta de Servicio Dell	Muestra el número de tarjeta de servicio Dell.
Número de Serie de la Impresora	Muestra el número de serie de la impresora.
Tipo de Impresora	Muestra el tipo de impresión de la impresora. Láser color es el valor normal.
Número de Etiqueta de Propiedad	Muestra el número de etiqueta de activo de la impresora.
Capacidad de Memoria	Muestra la capacidad de la memoria.
Velocidad de Procesador	Muestra la velocidad de procesado.
Versión Firmware	Muestra la versión del controlador.
Versión de Firmware de Red	Muestra la versión de NIC.
Versión de Firmware de MCU	Muestra la versión del firmware de MCU.
Velocidad de Impresión (Color)	Muestra la velocidad de la impresión en color.
Velocidad de Impresión (Monocromática)	Muestra la velocidad de la impresión monocromática.

Configuraciones del Menú

Uso:

Mostrar las configuraciones de menú de la impresora.

Valores:

Configuración del Sistema	Modo del temporizador de ahorro de energía 1	Muestra el período de tiempo antes de que la impresora entre en modo de temporizador de ahorro de energía 1 después de terminar un trabajo.
	Modo del temporizador de ahorro de energía 2	Muestra el período de tiempo antes de que la impresora entre en modo de temporizador de ahorro de energía 2 después de terminar un trabajo.
	Tono de Panel de Control	Muestra si se emitirá o no un tono cuando la entrada al panel del operador sea correcta. Deshabilitado indica que el tono está desactivado.
	Tono de Tecla Incorrecto	Muestra si se emitirá o no un tono cuando la entrada al panel del operador sea incorrecta. Deshabilitado indica que el tono está desactivado.
	Tono de Máquina Lista	Muestra si se emitirá el tono cuando la impresora esté lista. Deshabilitado indica que el tono está desactivado.
	Tono de Trabajo Completado	Muestra si se emitirá el tono cuando se complete un trabajo. Deshabilitado indica que el tono está desactivado.
	Tono de Fallo	Muestra si se emitirá el tono cuando un trabajo finalice anormalmente. Deshabilitado indica que el tono está desactivado.
	Tono de Aviso	Muestra si se emitirá el tono cuando se produzca un problema. Deshabilitado indica que el tono está desactivado.
	Tono de Aviso Sin Papel	Muestra si se emitirá el tono cuando la impresora se quede sin papel. Deshabilitado indica que el tono está desactivado.
	Tono de Aviso Poco Tóner	Muestra si se emitirá el tono cuando empiece a agotarse el tóner o algún otro suministro. Deshabilitado indica que el tono está desactivado.
	Tono base	Muestra si se emitirá el tono cuando el panel del operador vuelva al valor predeterminado desplazando el menú de bucle. Deshabilitado indica que el tono está desactivado.
	Tiempo de espera de fallo	Muestra la cantidad de tiempo tras la cual la impresora cancelará la impresión de un trabajo que se detenga anormalmente.
	Tiempo de Espera	Muestra el período de tiempo que la impresora espera para recibir datos del equipo.
	Idioma del panel	Muestra el idioma que se usa en el panel del operador.
	Impr Registro Automática	Muestra si la impresora generará automáticamente un registro de los trabajos finalizados de la impresora.
	ID de impresión	Muestra dónde se imprimirá el ID de usuario en el papel impreso.
	Imprimir Texto	Muestra si en la impresora se imprimirán datos PDL (Lenguaje de descripción de páginas), que no admite la impresora, como texto cuando la impresora los reciba.
	Posición de Inserción de la Hoja Panorámica	Muestra si se insertará una hoja panorámica.
	Bandeja de Especificación de Hojas Panorámicas	Muestra qué bandeja de entrada se utilizará para insertar una hoja panorámica.
	Disco RAM	Muestra si se asignará memoria RAM al sistema de archivos para las funciones de Impresión segura e Impresión de prueba. Este elemento únicamente se encuentra disponible cuando está instalada la memoria opcional de 256 MB, o superior, y también cuando no está instalado el disco duro opcional.
	Página impar 2 caras	Muestra cómo se imprimirá la última página impar cuando se utilice la impresión dúplex.
	Bandeja Sustituta	Muestra si se utilizará otro tamaño de papel cuando el papel cargado en la bandeja especificada no coincida con los valores de tamaño de papel del trabajo actual.

	mm/pulg	Muestra la unidad de medida que se utiliza en el panel del operador.
Densidad del Papel	Normal	Muestra las configuraciones de densidad de papel.
	Etiqueta	Muestra las configuraciones de densidad de etiquetas.
Ajuste de Registro Automático	Ajuste de Registro Automático	Muestra si el registro de color se ajusta automáticamente.
Ajustar Altitud	Ajustar Altitud	Muestra la altitud del lugar donde está instalada la impresora.
Tóner no Dell	Tóner no Dell	Muestra si se utiliza o no un cartucho de tóner de otro fabricante.
Config bandeja	Bandeja 1 Tipo de Papel	Muestra el ajuste de tipo de papel de la bandeja 1.
	Bandeja 1 Tamaño de Papel	Muestra el ajuste de tamaño de papel de la bandeja 1.
	Bandeja 1 Tamaño Personal - Y	Muestra la longitud del papel de tamaño personalizado cargado en la bandeja 1.
	Bandeja 1 Tamaño Personal - X	Muestra la anchura del papel de tamaño personalizado cargado en la bandeja 1.
	Bandeja 2 Tipo de Papel* ¹	Muestra el ajuste de tipo de papel de la bandeja 2.
	Bandeja 2 Tamaño de Papel* ¹	Muestra el ajuste de tamaño de papel de la bandeja 2.
	Bandeja 2 Tamaño Personal - Y* ¹	Muestra la longitud del papel de tamaño personalizado cargado en la bandeja 2.
	Bandeja 2 Tamaño Personal - X* ¹	Muestra la anchura del papel de tamaño personalizado cargado en la bandeja 2.
	Modo MPF	Muestra el tamaño y el tipo de papel cuando el papel está cargado en el alimentador multiuso (MPF).
	MPF Mostr Txt Emerg	Muestra un menú emergente en el que se solicita ajustar el tipo y tamaño de papel cuando se carga papel en el alimentador multiuso (MPF).
	MPF Tipo de Papel	Muestra el ajuste de tipo de papel del alimentador multiuso (MPF).
	MPF Tamaño de Papel	Muestra el ajuste de tamaño de papel del alimentador multiuso (MPF).
	MPF Tamaño Personal - Y	Muestra la longitud del papel de tamaño personalizado cargado en el alimentador multiuso (MPF).
	MPF Tamaño Personal - X	Muestra la anchura del papel de tamaño personalizado cargado en el alimentador multiuso (MPF).
*1 Este elemento únicamente se encuentra disponible cuando está instalado el alimentador de 550 hojas opcional.		

Informes

Uso:

Imprimir las configuraciones de la impresora y los datos de historial.

Los informes se imprimen en el tamaño de papel especificado en las configuraciones de la impresora. El valor predeterminado es A4 o Carta.

Valores:

Configuraciones de la Impresora	Haga clic para imprimir una lista detallada de las configuraciones de la impresora.
Configuración del Panel	Haga clic para imprimir una lista detallada de los parámetros del panel.

Hist Trabajos	Haga clic para imprimir el historial de trabajos completados de la impresora.
Historial de Errores	Haga clic para imprimir el historial de errores de la impresora.
Medidor Impres.	Haga clic para imprimir el contador de impresiones.
Pág Prueb Color	Haga clic para imprimir una página de prueba de color.

Configuraciones TCP/IP

Uso:

Mostrar los valores actuales del protocolo TCP/IP (Protocolo de control de transmisión/Protocolo de Internet).

Valores:

Modo Dirección IP	Muestra el método para adquirir la dirección IP.
Dirección IP	Muestra la dirección IP de la impresora.
Máscara Subred	Muestra la máscara de subred.
Dirección de Pasarela	Muestra la dirección de pasarela.

Mantenimiento de la Impresora

La ficha **Mantenimiento de la Impresora** incluye las páginas **Configuración del Sistema**, **Densidad del Papel**, **Ajuste de Registro**, **Ajustar Altitud**, **Rest Valor Pred**, **Tóner no Dell**, **Inicializar Contador de Impresión**, **Config bandeja**, **Configuraciones TCP/IP** y **Configuraciones de Red**.



NOTA: Los valores marcados con un asterisco (*) son los valores de menú predeterminados de fábrica.

Config Sistema

Uso:

Utilizar estos parámetros para configurar los ajustes de administración de energía, tonos de alerta, tiempo de espera, idioma del panel del operador, posición del ID de impresión, impresión Dump, memoria adicional, hoja de sustitución, mm/pulg. e impresión dúplex.

Valores:

Modo temp. ahorro energía 1 * 1	5-60 min.	Permite especificar el período de tiempo antes de que la impresora entre en modo de temporizador de ahorro de energía 1 (modo suspendido) después de terminar un trabajo.
	5 min.*	
Modo temp. ahorro energía 2 * 1	1-6 min.	Permite especificar el período de tiempo antes de que la impresora entre en modo de temporizador de ahorro de energía 2 (modo suspendido avanzado) después de terminar un trabajo.
	6 min*	
Tono de Panel de Control	Deshabilitado*	No se emite ningún tono cuando la entrada al panel del operador es correcta.
	Habilitar	Se emite un tono cuando la entrada al panel del operador es correcta.
Tono de Tecla Incorrecto	Deshabilitado*	No se emite ningún tono cuando la entrada al panel del operador es incorrecta.
	Habilitado	Se emite un tono cuando la entrada al panel del operador es incorrecta.
Tono de Máquina Lista	Deshabilitado*	No se emite ningún tono cuando la impresora está lista.
	Habilitado	Se emite un tono cuando la impresora está lista.

Tonos de audio	Tono de Trabajo Completado	Deshabilitado*	No se emite ningún tono cuando se completa un trabajo.	
		Habilitado	Se emite un tono cuando se completa un trabajo.	
	Tono fallo	Deshabilitado*	No se emite ningún tono cuando finaliza un trabajo de forma anómala.	
		Habilitado	Se emite un tono cuando un trabajo finaliza de forma anómala.	
	Tono de Alerta	Deshabilitado*	No se emite ningún tono cuando se produce un problema.	
		Habilitado	Se emite un tono cuando se produce un problema.	
	Tono de Aviso Sin Papel	Deshabilitado*	No se emite ningún tono cuando la impresora se queda sin papel.	
		Habilitado	Se emite un tono cuando la impresora se queda sin papel.	
	Tono de Aviso Poco Tóner	Deshabilitado*	No se emite ningún tono cuando empieza a agotarse el tóner o algún otro suministro.	
		Habilitado	Se emite un tono cuando empieza a agotarse el tóner o algún otro suministro.	
	Tono base	Deshabilitado*	No se emite ningún tono cuando la pantalla del panel del operador vuelve a los valores predeterminados desplazando el menú de bucle.	
		Habilitado	Se emite un tono cuando la pantalla del panel del operador vuelve a los valores predeterminados desplazando el menú de bucle.	
	Tiempo de espera de fallo	0		Permite desactivar el tiempo de espera de fallo.
		3-300 seg		Permite especificar la cantidad de tiempo tras la cual la impresora cancelará la impresión de un trabajo que se detenga anormalmente.
60 seg*				
Tiempo de Espera	0		Permite desactivar el tiempo de espera.	
	5-300 seg		Permite especificar la cantidad de tiempo que transcurrirá antes de que la impresora cancele la impresión de los trabajos que se detengan anormalmente.	
	30 seg*			
Idioma del Panel	Inglés*		Permite especificar el idioma que se usa en el panel del operador.	
	Francés			
	Italiano			
	Alemán			
	Español			
	Holandés			
	Danés			
	Noruego			
	Sueco			
Impresión de Registro Automática	Deshabilitado*		No se genera automáticamente un registro de trabajos completados de la impresora.	
	Habilitado		Se genera automáticamente un registro de trabajos completados de la impresora.	
ID de Impresión	Deshabilitado*		No se imprime el ID de usuario.	
	Sup izquierda		El ID de usuario se imprime en la ubicación especificada.	
	Sup derecha			
	Inf izquierda			
	Inf derecha			
Imprimir Texto	Deshabilitar		Los datos PDL recibidos no se imprimen como datos de texto.	
	Habilitar*		Los datos PDL recibidos se imprimen como datos de texto.	

Hoja Panorámica Pos. Inserción	Deshabilitado*	No inserta la hoja panorámica.
	Frontal	Inserta la hoja panorámica en la posición especificada.
	Posterior	
	Frontal y Posterior	
Hoja Panorámica Espec Bandeja	Bandeja 1*	Especifica la bandeja de entrada para insertar la hoja panorámica.
	Bandeja 2* ²	
	MPF	
Disco RAM * 3	Deshabilitar	No se asigna RAM al sistema de archivos del disco. Los trabajos de Impresión Segura e Impresión de Prueba se cancelarán y se registrarán en el registro de trabajos.
	50-500 MB* ⁴	Asigna RAM al sistema de archivos del disco automáticamente.
	50-1000 MB* ⁵	
Página impar 2 caras	1 cara*	Imprime la última impar boca abajo respecto a la papel.
	2 Caras	Imprime la última impar en dirección normal respecto a la papel.
Bandeja Sustituta	Deshabilitado*	No se acepta sustitución de tamaño de bandeja
	Tamaño Mayor	Sustituye el papel del siguiente tamaño mayor Si no hay un tamaño de papel mayor, la impresora sustituirá el papel por el del tamaño más próximo.
	Tamaño Más Cercano	Sustituye el papel del tamaño más cercano
	Alimentación MPF	Sustituye el papel del alimentador multiuso (MPF).
mm/pulg	mm (mm)*	Permite seleccionar milímetros o pulgadas como unidad de medida predeterminada.
	pulg (")* ⁶	
Aplicar Nuevas Configuraciones		Una vez realizados los ajustes, pulse el botón Aplicar Nuevas Configuraciones para aplicar los cambios
Reiniciar la impresora para aplicar las nuevas configuraciones		Pulse el botón Reiniciar la impresora para aplicar las nuevas configuraciones para aplicar los cambios.
<p>*1 Especifique 5 para activar el modo del temporizador de ahorro de energía de la impresora cinco minutos después de que termine el trabajo. De esta forma, se utilizará menos energía pero la impresora necesitará más tiempo de calentamiento. Especifique 5 si la impresora comparte el circuito eléctrico con la iluminación de la habitación y nota que las luces parpadean.</p> <p>Seleccione un valor alto si la impresora se utiliza constantemente. En la mayoría de las situaciones, este valor mantiene la impresora lista para trabajar con el mínimo tiempo de calentamiento. Seleccione un valor entre 5 y 60 minutos para el modo del temporizador de ahorro de energía si desea un equilibrio entre el consumo de energía y un menor tiempo de calentamiento.</p> <p>La impresora volverá automáticamente al modo de espera desde el modo de temporizador de ahorro de energía cuando reciba datos del equipo. También podrá hacer que la impresora vuelva al modo de espera pulsando cualquier botón en el panel del operador.</p> <p>*2 Este elemento únicamente se encuentra disponible cuando está instalado el alimentador de 550 hojas opcional.</p> <p>*3 Este elemento únicamente se encuentra disponible cuando está instalada la memoria opcional de 512 MB, o superior, y también cuando no está instalado el disco duro opcional.</p> <p>*4 Sólo se muestra cuando está instalada la memoria de 512 MB opcional.</p> <p>*5 Sólo se muestra cuando está instalada la memoria de 1024 MB opcional.</p> <p>*6 El valor predeterminado de fábrica para mm / pulg está establecido en pulg (") en los Estados Unidos.</p>		

Densidad del Papel

Uso:

Especificar los valores de densidad del papel.

Valores:

Normal	Normal*	Permite especificar los parámetros de densidad de papel normal.
	Ligero	
Etiqueta	Normal*	Permite especificar los parámetros de densidad de papel de etiqueta.
	Ligero	
Aplicar Nuevas Configuraciones		Una vez realizados los ajustes, pulse el botón Aplicar Nuevas Configuraciones para aplicar los cambios
Reiniciar la impresora para aplicar las nuevas configuraciones		Pulse el botón Reiniciar la impresora para aplicar las nuevas configuraciones para aplicar los cambios.

Ajuste de Registro

Uso:

Definir las configuraciones de Ajuste de Registro de Color (corrección individual de amarillo, magenta y cian). Cuando **Ajuste de Registro Automático** esté **Habilitado**, la impresora imprimirá el cuadro de registro de color y ajustará el registro de color sirviéndose de dicho cuadro. Esta función es necesaria después de instalar o trasladar la impresora.

Valores:

Ajuste de Registro Automático	Deshabilitado	El registro de color no se realiza automáticamente.
	Habilitado*	Permite realizar el registro de color automáticamente.
Corrección Auto		Haga clic en Iniciar para realizar el registro de color automáticamente.
Cuadro de Registro del Color		Haga clic en Iniciar para imprimir un cuadro de registro de colores.
Ingresar Número	Amarillo	-9- +9
		0*
	Magenta	-9- +9
		0*
	Cyan	-9- +9
		0*
Aplicar Nuevas Configuraciones		Una vez realizados los ajustes, pulse el botón Aplicar Nuevas Configuraciones para aplicar los cambios
Reiniciar la impresora para aplicar las nuevas configuraciones		Pulse el botón Reiniciar la impresora para aplicar las nuevas configuraciones para aplicar los cambios.

Ajustar Altitud

Uso:

Especificar la altitud del lugar donde está instalada la impresora.

El fenómeno de descarga para cargar la unidad fotoconductora varía con la presión barométrica. Los ajustes se realizan

especificando la altitud del lugar donde se va a utilizar la impresora.

Valores:

0 metro*	Permite especificar la altitud del lugar donde está instalada la impresora.
1000 metro	
2000 metro	
3000 metro	
Aplicar Nuevas Configuraciones	Una vez realizados los ajustes, pulse el botón Aplicar Nuevas Configuraciones para aplicar los cambios
Reiniciar la impresora para aplicar las nuevas configuraciones	Pulse el botón Reiniciar la impresora para aplicar las nuevas configuraciones para aplicar los cambios.

Rest Valor Pred

Uso:

Inicializar la memoria NV (no volátil) para los parámetros del sistema. Después de ejecutar esta función para reiniciar automáticamente la impresora, todos los parámetros de menús o los datos se restablecerán a sus valores predeterminados.

Valores:

Iniciar	Permite inicializar los parámetros del sistema.
---------	---

Tóner no Dell

Cuando se utilicen cartuchos de impresión que no sean de la marca Dell, la impresora podría resultar gravemente dañada sin que la garantía cubra dicha situación.

Uso:

Especificar si se utiliza o no un cartucho de impresión de otro fabricante.

Valores:

Tóner no Dell	Deshabilitado*	No permite utilizar el cartucho de impresión de otro fabricante.
	Habilitado	Permite utilizar el cartucho de impresión de otro fabricante.
Aplicar Nuevas Configuraciones	Una vez realizados los ajustes, pulse el botón Aplicar Nuevas Configuraciones para aplicar los cambios	
Reiniciar la impresora para aplicar las nuevas configuraciones	Pulse el botón Reiniciar la impresora para aplicar las nuevas configuraciones para aplicar los cambios.	

Inicializar Contador de Impresión

Uso:

Inicializar el Contador de Impresión de la impresora. Al ejecutar esta función, se reiniciará la impresora y el valor del contador se pondrá a 0.

Valores:

Inicializar Contador de Impresión	Haga clic en Iniciar para inicializar el Contador de Impresión.
-----------------------------------	--

Config bandeja

Uso:

Especificar los tipos y tamaños de papel de las bandejas de entrada respectivamente.

Valores:

Bandeja 1 Tipo de Papel	Normal*	Permite especificar el tipo del papel cargado en la bandeja 1.
	Normal Grueso	
	Portadas	
	Portadas Gruesas	
	Etiqueta	
	Encapado	
	Encapado Grueso	
	Reciclado	
	Encapada JPN	
	Papel con Membrete	
	Preimpreso	
	Preperforado	
Color		
Bandeja 1 Tamaño de Papel	Auto*	Permite especificar el tamaño del papel cargado en la bandeja 1.
	Tamaño Personal	
Bandeja 1 Tamaño Personal - Y	Permite especificar la longitud del papel de tamaño personalizado cargado en la bandeja 1. El rango disponible es de 210 a 355 mm (8,3 a 14,0 pulg).	
Bandeja 1 Tamaño Personal - X	Permite especificar la anchura del papel de tamaño personalizado cargado en la bandeja 1. El rango disponible es de 148 a 215 mm (5,8 a 8,5 pulg).	
Bandeja 2 Tipo de Papel*¹	Normal*	Permite especificar el tipo del papel cargado en la bandeja 2.
	Normal Grueso	
	Portadas	
	Portadas Gruesas	
	Etiqueta	
	Encapado	
	Encapado Grueso	
	Reciclado	
	Japon. Encapada	
	Papel con Membrete	
	Preimpreso	

	Preperforado	
	Color	
Bandeja 2 Tamaño de Papel*¹	Automático*	Permite especificar el tamaño del papel cargado en la bandeja 2.
	Tamaño Personal	
Bandeja 2 Tamaño Personal - Y*¹	Permite especificar la longitud del papel de tamaño personalizado cargado en la bandeja 2. El rango disponible es de 210 a 355 mm (8,3 a 14,0 pulg).	
Bandeja 2 Tamaño Personal - X*¹	Permite especificar la anchura del papel de tamaño personalizado cargado en la bandeja 2. El rango disponible es de 148 a 215 mm (5,8 a 8,5 pulg).	
Modo MPF	Panel Especificado	Permite indicar la forma de especificación del tamaño del papel cargado en el alimentador multiuso (MPF).
	Controlador Especificado*	
Mostr Txt Emerg	Deshabilitado	No se muestra un mensaje emergente que solicita definir MPF Tipo de Papel y MPF Tamaño de Papel cuando se carga papel en el alimentador multiuso (MPF).
	Habilitado*	Se muestra un mensaje emergente que solicita definir MPF Tipo de Papel y MPF Tamaño de Papel cuando se carga papel en el alimentador multiuso (MPF).
MPF Tipo de Papel	Normal*	Permite especificar el tipo del papel cargado en el alimentador multiuso (MPF).
	Normal Grueso	
	Transparencia	
	Portadas	
	Portadas Gruesas	
	Etiqueta	
	Encapado	
	Encapado Grueso	
	Sobre	
	Reciclado	
	Japon. Encapada	
	Postal JPN	
	Papel con Membrete	
	Preimpreso	
	Preperforado	
	Color	
	Normal Cara 2	
Normal Grueso Cara 2		
Portadas Cara 2		
Portadas		

Grueso Cara 2
Encapado Cara 2
Encapado Grueso Cara 2
Reciclado Cara 2
Japonés Encapado Cara 2
Postal JPN C2
Color Cara 2

A4 (210 x 297 mm)
A5 (148 x 210 mm)
B5 (182 x 257 mm)
Tamaño del Controlador*
Carta (8,5 x 11")
Folio (8,5 x 13")
Legal (8,5 x 14")
Ejecutivo (7,25 x 10,5")
Monarch (3,875 x 7,5")
DL (110 x 220 mm)
C5 (162 x 229 mm)
Sobre #10 (4,125 x 9,5")
Postal JPN
Youkei 2 (114 x 162 mm)
Youkei 3 (98 x 148 mm)
Youkei 4 (105 x 235 mm)
Youchoukei 3 (120 x 235 mm)
Choukei 3

MPF Tamaño de Papel

Permite especificar el tamaño del papel cargado en el alimentador multiuso (MPF).

	(120 x 235 mm)
	Tamaño Personal
MPF Tamaño Personal - Y	Especifica la longitud del papel de tamaño personalizado cargado en el alimentador multiuso (MPF). El rango disponible es de 127 mm a 355 mm (5,0 - 14,0 pulg).
MPF Tamaño Personal - X	Especifica la anchura del papel de tamaño personalizado cargado en el alimentador multiuso (MPF). El rango disponible es de 77 mm a 220 mm (3,0 - 8,7 pulg).
Aplicar Nuevas Configuraciones	Una vez realizados los ajustes, pulse el botón Aplicar Nuevas Configuraciones para aplicar los cambios
Reiniciar la impresora para aplicar las nuevas configuraciones	Pulse el botón Reiniciar la impresora para aplicar las nuevas configuraciones para aplicar los cambios.
*1 Este elemento únicamente se encuentra disponible cuando está instalado el alimentador de 550 hojas opcional.	

Configuraciones TCP/IP

Uso:

Configurar los parámetros de TCP/IP.


Valores:

Modo Dirección IP	AutoIP*	Permite definir la dirección IP de forma automática. Como dirección IP se establece un valor aleatorio en el intervalo de 169.254.1.0 a 169.254.254.255 que actualmente no se esté utilizando en la red. La máscara de subred se establece en 255.255.0.0.
	DHCP	Permite definir la dirección IP utilizando DHCP.
	BOOTP	Permite definir la dirección IP utilizando BOOTP.
	RARP	Permite definir la dirección IP utilizando RARP.
	Configurado manualmente	Permite definir la dirección IP de forma manual.
Dirección IP	Permite definir manualmente la dirección IP asignada a la impresora. Ésta se asigna a la impresora utilizando el formato nnn.nnn.nnn.nnn. Cada octeto es un valor comprendido entre 0 y 254. En el primer octeto de una dirección de pasarela de no se puede especificar 127 ni ningún valor en el intervalo de 224 a 254.	
Máscara Subred	Permite definir la máscara de subred de forma manual. Se especifica utilizando el formato nnn.nnn.nnn.nnn. Cada octeto de nnn.nnn.nnn.nnn es un valor comprendido entre 0 y 255 (en la máscara de subred no se puede especificar 255.255.255.255).	
Dirección de Pasarela	Permite definir la dirección de pasarela de forma manual. Ésta se especifica utilizando el formato nnn.nnn.nnn.nnn. Cada octeto de nnn.nnn.nnn.nnn es un valor comprendido entre 0 y 254. En el primer octeto de una dirección de pasarela de no se puede especificar 127 ni ningún valor en el intervalo de 224 a 254.	
Aplicar Nuevas Configuraciones	Una vez realizados los ajustes, pulse el botón Aplicar Nuevas Configuraciones para aplicar los cambios	
Reiniciar la impresora para aplicar las nuevas configuraciones	Pulse el botón Reiniciar la impresora para aplicar las nuevas configuraciones para aplicar los cambios.	

Configuraciones de Red

Uso:

Visualizar las configuraciones del servidor de la herramienta **Dell Printer Configuration Web Tool**.


 **NOTA:** Cuando la impresora esté conectada al puerto local, esta configuración no podrá visualizarse.

Valores:

Visualización		Muestra las configuraciones del servidor de la herramienta Dell Printer Configuration Web Tool.
Visualización de EWS	Deshabilitado	Desactiva la visualización de las configuraciones del servidor de la herramienta Dell Printer Configuration Web Tool.
	Habilitado*	Activa la visualización de las configuraciones del servidor de la herramienta Dell Printer Configuration Web Tool.

Diagnóstico

La ficha **Diagnóstico** incluye las páginas **Impresión de Cuadros** y **Información del Sensor de Entorno**.

 **NOTA:** Los valores marcados con un asterisco (*) son los valores de menú predeterminados de fábrica.

Impresión de Cuadros

Uso:

Imprimir varios cuadros que se pueden utilizar para el diagnóstico de la impresora.

Valores:

Cuadro de Configuración de Caracteres por Pulgada	Se imprimen páginas completas a media tinta para amarillo, magenta, cian y negro. También se imprimen páginas para comprobar los caracteres por pulgada. Se imprimen un total de cinco páginas. El cuadro se imprime en tamaño de papel A4 o Carta.
Cuadro de Configuración Fantasma	Imprime un cuadro para comprobar la impresión fantasma. Se imprime una página. El cuadro se imprime en tamaño de papel A4 o Carta.
Cuadro de Configuración de 4 Colores	Se imprimen bandas de color amarillo, magenta, cian y negro de diversa densidad. Se imprime una página. El cuadro se imprime en tamaño de papel A4 o Carta.
Cuadro MQ	Se imprimen cuadros para comprobar la encuadernación en A4 o Carta.
Cuadro de Alineación	Se imprime un cuadro para comprobar la correcta alineación de la imagen de impresión en el papel. Se imprime una página. El cuadro se imprime en tamaño de papel A4 o Carta.
Cuadro de Configuración de Actualización de PHD	Imprime un cuadro para comprobar la fatiga lumínica de los tambores de los cartuchos de impresión. Se imprime una página. El cuadro se imprime en tamaño de papel A4 o Carta.

Información del Sensor de Entorno

Uso:

Volcar la información del sensor de entorno interno de la impresora a **Resultado** cuando se pulsa el botón **Obtener**

Información del Sensor de Entorno.

[Regreso a la pantalla de contenido](#)

Descripción de los menús de la impresora

- [Informe/Lista](#)
- [Menú Admin](#)
- [Config. Bandeja](#)
- [Impr Almacenada](#)
- [Ajbloqueo panel](#)

Cuando su impresora esté configurada como impresora de red y disponible para varios usuarios, el acceso a los menús de Menú Admin podrá estar limitado. Esto evitará que otros usuarios utilicen el panel del operador para cambiar accidentalmente un valor predeterminado de usuario de la impresora que haya configurado el administrador. En este caso, podrá acceder únicamente a los menús Doc. Almacenado y Configs Bandeja.

Sin embargo, podrá utilizar el controlador de impresora para anular valores predeterminados de usuario de la impresora y seleccionar valores para trabajos de impresión individuales.

Para completar trabajos de impresión, tal vez necesite modificar asimismo las configuraciones de las bandejas.

Informe/Lista

Utilice el menú Informe/Lista para imprimir distintos tipos de informes y listas.

Config. Impres.

Uso:

Imprimir una lista de los valores predeterminados actuales del usuario, las opciones instaladas, la cantidad de memoria de impresión instalada y el estado de los suministros de la impresora.

Config Panel

Uso:

Imprimir una lista detallada de todos los valores de los menús del panel del operador.

Lista Fuentes PCL

Uso:

Imprimir una muestra de las fuentes PCL disponibles.

Consulte también:

["Descripción de las fuentes"](#), ["Impresión de una lista de muestras de fuentes"](#)

Lista Macro PCL

Uso:

Imprimir la información de la macro PCL descargada.

Lista Fuentes PS

Uso:

Imprimir una muestra de las fuentes PostScript disponibles.

Consulte también:

["Descripción de las fuentes"](#), ["Impresión de una lista de muestras de fuentes"](#)

Hist Trabajos

Uso:

Imprimir una lista detallada de los trabajos de impresión procesados. Esta lista contiene los últimos 20 trabajos.

Hist Errores

Uso:

Imprimir una lista detallada de atascos de papel y errores graves.

Medidor Impres.

Uso:

Imprimir los informes del número total de páginas imprimidas. Si se ha utilizado el panel de control de la impresora o la herramienta **Dell Printer Configuration Web Tool** para imprimir, el informe se titulará **Informe de Volumen de Impresión**.

Pág Prueb Color

Uso:

Imprimir una página para comprobar los colores.

Doc. Almacenado

Uso:

Imprimir una lista de todos los archivos que están almacenados como `Impres. Segura e Impr. Prueba` en el disco RAM.



NOTA: El menú `Doc. Almacenado` solamente aparecerá si se ha instalado el disco duro opcional o 512 MB de memoria o más en la impresora y `Disco RAM` está activado en `Config Sistema`.


Menú Admin

Utilice el menú **Menú Admin** para configurar una gran variedad de funciones de la impresora.

Red

Utilice el menú `Red` para cambiar aquellos valores de la impresora que afectan a los trabajos enviados a la misma a través de

la red cableada o la red inalámbrica.

 **NOTA:** Los valores marcados con un asterisco (*) son los valores de menú predeterminados de fábrica.

Ethernet

Uso:

Especificar la velocidad de comunicación y los valores dúplex de Ethernet. El cambio surtirá efecto tras apagar y encender la impresora.

Valores:

Automático*	Detecta los valores Ethernet automáticamente.
10Base Half	Utiliza 10base-T half-duplex.
10Base Full	Utiliza 10base-T full-duplex.
100Base Half	Utiliza 100base-TX half-duplex.
100Base Full	Utiliza 100base-TX full-duplex.

Estado

Uso:

Visualizar la información sobre la fuerza de la señal inalámbrica. No podrá efectuarse ningún cambio en el panel del operadora para mejorar el estado de la conexión inalámbrica.

Valores:

Buena	Indica una fuerza adecuada de la señal.
Aceptable	Indica una fuerza mínima de la señal.
Bajo	Indica una fuerza insuficiente de la señal.
Sin Recepción	Indica que no se recibe señal.

 **NOTA:** Este elemento únicamente se muestra cuando está instalado el adaptador de impresora inalámbrico opcional.

Restbl Inalambr

Uso:

Inicializar los valores de la red inalámbrica. Después de ejecutar esta función y reiniciar la impresora, todos los parámetros de la de red inalámbrica se restablecerán a sus valores predeterminados.

 **NOTA:** Este elemento únicamente se muestra cuando está instalado el adaptador de impresora inalámbrico opcional.

TCP/IP

Uso:

Configurar los parámetros de TCP/IP. El cambio surtirá efecto tras apagar y encender la impresora.

Valores:

	Doble Pila*	Usa tanto IPv4 como IPv6 para configurar las direcciones de IP.
--	--------------------	---

Modo IP	Modo IPv4		Usa IPv4 para establecer la dirección IP.
	Modo IPv6		Usa IPv6 para establecer la dirección IP.
IPv4	Obtener Dir IP	AutoIP*	Permite definir la dirección IP de forma automática.
		BOOTP	Usa BOOTP para establecer la dirección IP.
		RARP	Usa RARP para establecer la dirección IP.
		DHCP	Usa DHCP para establecer la dirección IP.
		Panel	Activa la dirección IP introducida en el panel del operador.
	Dirección IP		Establece la dirección IP asignada a la impresora utilizando las teclas del panel del operador.
	Máscara Subred		Establece la máscara de subred.
Dirección de Pasarela		Establece la dirección de pasarela.	
IPsec*¹			Desactiva IPsec.
* ¹ Únicamente se muestra cuando está instalado un adaptador de protocolo de red opcional e IPsec está activada.			

Protocolo

Uso:

Activar o desactivar cada protocolo. El cambio surtirá efecto tras apagar y encender la impresora.

Valores:

LPD	Habilitar*	Activa el puerto LPD.	
	Deshabilitar	Desactiva el puerto LPD.	
Port9100	Habilitar*	Activa el puerto Port9100.	
	Deshabilitar	Desactiva el puerto Port9100.	
IPP*¹	Habilitar*	Activa el puerto IPP.	
	Deshabilitar	Desactiva el puerto IPP.	
SMB TCP/IP*¹	Habilitar*	Utiliza TCP/IP para SMB.	
	Deshabilitar	No utiliza TCP/IP para SMB.	
SMB NetBEUI*¹	Habilitar*	Utiliza NetBEUI para SMB.	
	Deshabilitar	No utiliza Net BEUI para SMB.	
NetWare*¹	NetWare IP	Habilitar*	Utiliza IP para NetWare.
		Deshabilitar	No utiliza IP para NetWare.
	NetWare IPX	Habilitar*	Utiliza IPX para NetWare.
		Deshabilitar	No utiliza IPX para NetWare.
WSD	Habilitar*	Activa el puerto WSD.	
	Deshabilitar	Desactiva el puerto WSD.	
SNMP	SNMP UDP	Habilitar*	Activa el UDP.
		Deshabilitar	Desactiva el UDP.
	SNMP IPX*¹	Habilitar*	Activa el IPX.
		Deshabilitar	Desactiva el IPX.

Alerta E-Mail	Habilitar*	Activa la función de Alertas de e-mail.
	Deshabilitar	Desactiva la función de Alertas de e-mail.
EWS	Habilitar*	Permite activar un acceso a Dell Printer Configuration Web Tool incorporado en la impresora.
	Deshabilitar	Permite desactivar un acceso a Dell Printer Configuration Web Tool incorporado en la impresora.
AppleTalk* ¹	Habilitar*	Activa el AppleTalk.
	Deshabilitar	Desactiva el AppleTalk.
Bonjour (mDNS)* ¹	Habilitar*	Activa el Bonjour(mDNS).
	Deshabilitar	Desactiva el Bonjour(mDNS).
Telnet	Habilitar*	Activa el Telnet.
	Deshabilitar	Desactiva el Telnet.
HTTP-SSL/TLS	Habilitar	Activa el HTTP-SSL/TLS.
	Deshabilitar*	Desactiva el HTTP-SSL/TLS.
* ¹ Únicamente se muestra cuando está instalado un adaptador de protocolo de red opcional.		

IPX/SPX

Uso:

Configurar los valores de IPX/SPX. El cambio surtirá efecto tras apagar y encender la impresora.

Valores:

Automático*	Establece automáticamente el tipo de marco.
Ethernet II	Utiliza el tipo de marco Ethernet II.
Ethernet 802.3	Utiliza el tipo de marco IEEE802.3.
Ethernet 802.2	Utiliza el tipo de marco IEEE802.2.
Ethernet SNAP	Utiliza el tipo de marco SNAP.



NOTA: Este elemento únicamente se muestra cuando está instalado un adaptador de protocolo de red opcional.

Filtro IP

Uso:

Bloquear los datos recibidos de determinadas direcciones IP a través de la red cableada o inalámbrica. Se pueden configurar hasta cinco direcciones IP. El cambio surtirá efecto tras apagar y encender la impresora.

Valores:

Nº n/Dirección (n es 1-5). *¹	Establece la dirección IP para el Filtro <i>n</i> .	
Nº n/Máscara (n es 1-5). *¹	Establece la máscara de dirección para el Filtro <i>n</i> .	
Nº n/Modo (n es un valor entre 1 y 5). *¹	Deshabilitado*	Desactiva la función Filtro IP para el Filtro <i>n</i> .
	Aceptar	Permite aceptar un acceso desde la dirección IP especificada.
		Permite rechazar un acceso desde la dirección IP

Rechazar

especificada.

*1 Este elemento sólo está disponible para LPD o Port9100.

IEEE 802.1x

Uso:

Desactivar la autenticación IEEE 802.1x. El cambio surtirá efecto tras apagar y encender la impresora.



NOTA: Esta opción se muestra únicamente cuando está activada la autenticación IEEE 802.1x y se ha instalado el adaptador de protocolo de red opcional y también cuando no está instalado el adaptador de impresora inalámbrico opcional.

Restablecer LAN

Uso:

Inicializar los datos de la red cableada almacenados en la memoria NV (no volátil). Después de ejecutar esta función y reiniciar la impresora, todos los parámetros de la de red cableada se restablecerán a sus valores predeterminados.

Protocolo Adobe

Uso:

Especificar el protocolo de comunicación PostScript para cada interfaz. Podrá configurar los valores del Protocolo Adobe para la red cableada. El cambio surtirá efecto tras apagar y encender la impresora.

Valores:

Automático*	Se utiliza cuando se detecta automáticamente el protocolo de comunicación PostScript.
Estándar	Se utiliza cuando el protocolo de comunicación está en interfaz ASCII.
BCP	Se utiliza cuando el protocolo de comunicación está en formato binario.
TBCP	Se utiliza cuando el protocolo de comunicación admite tanto datos ASCII como binarios para cambiar entre ellos de acuerdo con el código de control especificado.
Binario	Se utiliza cuando no se requiere ningún procesamiento especial para los datos.

Paralelo

El menú Paralelo se puede ajustar para configurar la interfaz de paralelo.



NOTA: Los valores marcados con un asterisco (*) son los valores de menú predeterminados de fábrica.

Estado puerto

Uso:

Activar o desactivar la interfaz de paralelo. El cambio surtirá efecto tras apagar y encender la impresora.

Valores:

Habilitar*	La interfaz de paralelo se activa.
Deshabilitar	La interfaz de paralelo se desactiva.

ECP

Uso:

Especificar el modo de comunicación ECP de la interfaz de paralelo. El cambio surtirá efecto tras apagar y encender la impresora.

Valores:

Habilitar*	El modo de comunicación ECP se activa.
Deshabilitar	El modo de comunicación ECP se desactiva.

Protocolo Adobe

Uso:

Especificar el protocolo de comunicación PostScript para la interfaz de paralelo. Podrá configurar los valores del Protocolo Adobe para la red cableada. El cambio surtirá efecto tras apagar y encender la impresora.

Valores:

Auto	Se utiliza cuando se detecta automáticamente el protocolo de comunicación PostScript.
Estándar	Se utiliza cuando el protocolo de comunicación está en interfaz ASCII.
BCP	Se utiliza cuando el protocolo de comunicación está en formato binario.
TBCP*	Se utiliza cuando el protocolo de comunicación admite tanto datos ASCII como binarios para cambiar entre ellos de acuerdo con el código de control especificado.
Binario	Se utiliza cuando no se requiere ningún procesamiento especial para los datos.

Configs USB

Utilice el menú `Configs USB` para cambiar los valores de la impresora que afectan a un puerto USB.



NOTA: Los valores marcados con un asterisco (*) son los valores de menú predeterminados de fábrica.

Estado puerto

Uso:

Activar o desactivar la interfaz USB. El cambio surtirá efecto tras apagar y encender la impresora.

Valores:

Habilitar*	La interfaz USB se activa.
Deshabilitar	La interfaz USB se desactiva.

Protocolo Adobe

Uso:


Especificar el protocolo de comunicación PostScript para la interfaz USB. Podrá configurar los valores del Protocolo Adobe para la red cableada. El cambio surtirá efecto tras apagar y encender la impresora.

Valores:

Auto	Se utiliza cuando se detecta automáticamente el protocolo de comunicación PostScript.
Estándar	Se utiliza cuando el protocolo de comunicación está en interfaz ASCII.
BCP	Se utiliza cuando el protocolo de comunicación está en formato binario.
TBCP*	Se utiliza cuando el protocolo de comunicación admite tanto datos ASCII como binarios para cambiar entre ellos de acuerdo con el código de control especificado.
Binario	Se utiliza cuando no se requiere ningún procesamiento especial para los datos.

Config Sistema

Utilice el menú *Config Sistema* para configurar una gran variedad de funciones de la impresora.

 **NOTA:** Los valores marcados con un asterisco (*) son los valores de menú predeterminados de fábrica.

Tmp Ahorr Energ

Uso:

Especificar el tiempo de transición al modo de ahorro de energía.

Valores:

Modo1	5min.*	Permite especificar el tiempo de transición al modo de ahorro de energía 1 y al modo de ahorro de energía 2 en minutos.
	5-60min.	
Modo2	6min.*	
	1-6min.	

Especifique 5 para que el modo de ahorro de energía de la impresora se active cinco minutos después de que termine un trabajo. De esta forma, se utilizará menos energía pero la impresora necesitará más tiempo de calentamiento. Introduzca 5 si la impresora comparte el circuito eléctrico con la iluminación de la habitación y nota que las luces parpadean.

Seleccione un valor alto si la impresora se utiliza constantemente. En la mayoría de las situaciones, este valor mantiene la impresora lista para trabajar con el mínimo tiempo de calentamiento. Seleccione un valor entre 5 y 60 minutos para el modo de ahorro de energía si desea un equilibrio entre el consumo de energía y un menor tiempo de calentamiento.

La impresora volverá automáticamente al modo de espera desde el modo de ahorro de energía cuando reciba datos del equipo o de la impresora de fax remota. También podrá hacer que la impresora vuelva al modo de espera pulsando cualquier botón en el panel del operador.

Tonos audio

Uso:

Configurar los parámetros de los tonos que emite la impresora durante su funcionamiento o cuando aparece un mensaje de advertencia.

Valores:

Panel control	Deshabilitado*	No se emite ningún tono cuando la entrada al panel del operador es correcta.
	Habilitado	Se emite un tono cuando la entrada al panel del operador es correcta.
Tecla incorr.	Deshabilitado*	No se emite ningún tono cuando la entrada al panel del operador es incorrecta.
	Habilitado	Se emite un tono cuando la entrada al panel del operador es incorrecta.

Máquina lista	Deshabilitado*	No se emite ningún tono cuando la impresora está lista.
	Habilitado	Se emite un tono cuando la impresora está lista.
Trab.completado	Deshabilitado*	No se emite ningún tono cuando se completa un trabajo.
	Habilitado	Se emite un tono cuando se completa un trabajo.
Tono fallo	Deshabilitado*	No se emite ningún tono cuando finaliza un trabajo de forma anómala.
	Habilitado	Se emite un tono cuando un trabajo finaliza de forma anómala.
Tono de Alerta	Deshabilitado*	No se emite ningún tono cuando se produce un problema.
	Habilitado	Se emite un tono cuando se produce un problema.
Sin papel	Deshabilitado*	No se emite ningún tono cuando la impresora se queda sin papel.
	Habilitado	Se emite un tono cuando la impresora se queda sin papel.
Alrt.poco tóner	Deshabilitado*	No se emite ningún tono cuando empieza a agotarse el tóner o algún otro suministro.
	Habilitado	Se emite un tono cuando empieza a agotarse el tóner o algún otro suministro.
Tono base	Deshabilitado*	No se emite ningún tono cuando la pantalla del panel del operador vuelve a los valores predeterminados desplazando el menú de bucle.
	Habilitado	Se emite un tono cuando la pantalla del panel del operador vuelve a los valores predeterminados desplazando el menú de bucle.

Tiemp.esp.fallo

Uso:

Especificar la cantidad de tiempo tras la cual la impresora cancelará la impresión de un trabajo que se detenga anormalmente. El trabajo de impresión se cancelará si se supera el tiempo de espera.

Valores:

60 seg*	Permite especificar la cantidad de tiempo tras la cual la impresora cancelará la impresión de un trabajo que se detenga anormalmente.
3-300 seg	
Deshabilitado	Desactiva el tiempo de espera de fallo.

Tiempo Espera

Uso:

Especificar, en segundos, el período de tiempo que la impresora debe esperar para recibir datos desde el equipo. El trabajo de impresión se cancelará si se supera el tiempo de espera.

Valores:

30 seg*	Permite especificar el período de tiempo que la impresora debe esperar para recibir datos desde el equipo.
5-300 seg	
Deshabilitado	Desactiva el tiempo de espera del trabajo.

Idioma Panel

Uso:

Determinar el idioma del texto en la pantalla del panel del operador.

Valores:

English*	Français
Italiano	Deutsch
Español	Dansk
Nederlands	Norsk
Svenska	

Impr Log Auto


Uso:

Imprimir un registro de trabajos completados automáticamente cada 20 trabajos.

Valores:

Deshabilitado*	No se genera automáticamente un registro de trabajos completados.
Habilitado	Se genera automáticamente un registro de trabajos completados.

Los registros de impresión también puede imprimirse con el menú Informe/Lista.

 **NOTA:** Reinicie la impresora cuando modifique la configuración del menú Disco RAM.


ID de Impresión

Uso:

Especificar una ubicación donde se imprime el ID de usuario.

Valores:

Deshabilitado*	No se imprime el ID de usuario.
Sup Izquierdo	El ID de usuario se imprime en la esquina superior izquierda de la página.
Sup. Derecho	El ID de usuario se imprime en la esquina superior derecha de la página.
Inf Izquierdo	El ID de usuario se imprime en la esquina inferior izquierda de la página.
Inf Derecho	El ID de usuario se imprime en la esquina inferior derecha de la página.

 **NOTA:** Si imprime en papel tamaño DL, es posible que parte del ID de usuario no se imprima correctamente.

Imprimir Texto

Uso:

Especificar si la impresora imprimirá datos PDL, que no admite la impresora, como texto cuando ésta los reciba. Los datos de texto se imprimen en un tamaño de papel A4 o Carta.

Valores:

Habilitado*	Los datos recibidos se imprimen como datos de texto.
Deshabilitado	Los datos recibidos no se imprimen.

Hoja Panorámica

Uso:

Especificar la posición de la hoja panorámica y también especificar la bandeja en la que se carga la hoja panorámica. Esta función se encuentra disponible para el controlador PCL pero no para el controlador PS.

Valores:

Hoja Panorámica Pos. Inserción	Deshabilitado*	No imprime la hoja panorámica.
	Frontal	Imprime al principio del documento.
	Posterior	Imprime al final del documento.
	Frontal y Post	Imprime tanto al principio como al final del documento.
Hoja Panorámica Espec Bandeja	Bandeja 1*	La hoja panorámica se carga en la bandeja 1.
	Bandeja 2*¹	La hoja panorámica se carga en la bandeja 2.
	MPF	La hoja panorámica se carga en el alimentador multiuso (MPF).
*1 Únicamente se muestra cuando hay un alimentador de 550 hojas opcional instalado en la impresora.		

Disco RAM**Uso:**

Asignar memoria al sistema de archivos de disco RAM para las funciones Impresión Segura e Impresión de Prueba. El cambio surtirá efecto tras apagar y encender la impresora.

Valores:

Deshabilitar*	No se asigna memoria al sistema de archivos de disco RAM. Los trabajos de Impresión Segura e Impresión de Prueba se cancelarán y se registrarán en el registro de trabajos.
50-500MB*1	Especifica la cantidad de memoria que se asignará al sistema de archivos de disco RAM. (pasos de 50 MB)
50-1000MB*2	
*1 Sólo se muestra cuando está instalada la memoria de 512 MB opcional.	
*2 Sólo se muestra cuando está instalada la memoria de 1024 MB opcional.	



NOTA: El menú **Disco RAM** se muestra únicamente cuando se han instalado 512 MB de memoria o más en la impresora.



NOTA: Reinicie la impresora cuando modifique la configuración del menú **Disco RAM**.

Bandeja Sust.**Uso:**

Especificar si se utilizará otro tamaño de papel cuando el papel cargado en la bandeja especificada no coincida con los valores de tamaño de papel del trabajo actual.

Valores:

Deshabilitado*	No se acepta sustitución de tamaño de bandeja
Tamaño Mayor	Sustituye el papel del siguiente tamaño mayor Si no hay un tamaño de papel mayor, la impresora sustituirá el papel por el del tamaño más próximo.
Tamaño Más Aprx	Sustituye el papel del tamaño más cercano
Alimentac MPF	Sustituye el papel del alimentador multiuso (MPF).


mm/pulg

Uso:

Especificar la unidad de medida predeterminada que se muestra después del valor numérico en el panel del operador.

Valores:

milímetro (mm)	Selecciona milímetro como la unidad de medida predeterminada.
pulgada (")	Selecciona pulgada como la unidad de medida predeterminada.

 **NOTA:** El valor predeterminado de mm/pulg varía según otra serie de parámetros, como País y Tamaño documento.

Pág.impar2caras

Uso:


Permite especificar cómo se imprimirá la última página impar cuando se utilice la impresión dúplex.

Valores:

1 cara*	Imprime la última página impar boca abajo respecto a la papel.
2 caras	Imprime la última página impar en dirección normal respecto a la papel.

Mantenimiento

Utilice el menú **Mantenimiento** para inicializar la memoria NV (no volátil), configurar los valores de ajuste de la calidad del papel normal y configurar los valores de seguridad.

 **NOTA:** Los valores marcados con un asterisco (*) son los valores de menú predeterminados de fábrica.

Versión del F/W

Uso:

Visualizar la versión de firmware de la impresora.

Etiq.Servicio

Uso:

Visualizar la tarjeta de servicio de la impresora.

Densidad Papel

Uso:

Especificar los valores de densidad del papel.

Valores:

Normal	Normal*
	Ligero

Etiqueta	Normal*
	Ligero

Ajustar BTR



AVISO: La calidad de impresión variará dependiendo de los valores de configuración que seleccione en esta opción.

Uso:

Especificar el ajuste de voltaje del rodillo de transferencia para cada tipo de papel.

Valores:

Normal	0*
	-3 - +3
Normal Grueso	0*
	-3 - +3
Transparencia	0*
	-3 - +3
Portadas	0*
	-3 - +3
Portadas Gruesa	0*
	-3 - +3
Etiqueta	0*
	-3 - +3
Encapado	0*
	-3 - +3
Encapado Grueso	0*
	-3 - +3
Sobre	0*
	-3 - +3
Reciclado	0*
	-3 - +3
Japon. Encapada	0*
	-3 - +3
Postal JPN	0*
	-3 - +3

Ajustar Fusor



AVISO: La calidad de impresión variará dependiendo de los valores de configuración que seleccione en esta opción.

Uso:

Ajustar la configuración de temperatura del fusor para cada tipo de papel.

Valores:

Normal	0*
	-2 - +2
Normal Grueso	0*
	-2 - +2
Transparencia	0*
	-2 - +2
Portadas	0*
	-2 - +2
Portadas Gruesa	0*
	-2 - +2
Etiqueta	0*
	-2 - +2
Encapado	0*
	-2 - +2
Encapado Grueso	0*
	-2 - +2
Sobre	0*
	-2 - +2
Reciclado	0*
	-2 - +2
Japon. Encapada	0*
	-2 - +2
Postal JPN	0*
	-2 - +2

Aj. Reg. Auto.

Uso:

Definir si el ajuste de registro de color se realiza automáticamente.

Valores:


Habilitado*	Permite realizar el ajuste de registro de color automáticamente.
Deshabilitado	El ajuste del registro de color no se realiza automáticamente.

Ajust Reg Color

Uso:

Especificar si el ajuste de registro de color se realiza manualmente.

Los ajustes de registro de color manuales deben realizarse cuando la impresora se instala en un principio en un lugar y luego se traslada a otro.

 **NOTA:** La función Ajust Reg Color se puede configurar cuando Aj. Reg. Auto. está ajustado en Deshabilitado.

Valores:


Corrección Auto	Permite realizar la corrección de registro de color automáticamente.		
Cdro reg color	Se imprime un cuadro de registro de colores. El cuadro de registro de colores imprime un patrón de entramado de líneas en amarillo, magenta y cian. En el cuadro, busque los valores de la parte derecha que están al lado de las líneas más rectas para cada uno de los tres colores. Si el valor de la línea más recta es 0, no será necesario realizar el ajuste de registro de color. Si el valor de la línea más recta no es 0, especifique los valores de ajuste en Ingresar Número.		
Ingresar Número	A	-9-+9	Especifica los valores que se encuentran en el cuadro de registro de color para Amarillo.
	M	-9-+9	Especifica los valores que se encuentran en el cuadro de registro de color para Magenta.
	C	-9-+9	Especifica los valores que se encuentran en el cuadro de registro de color para Cian.

Ajustar Altitud

Uso:

Especificar la altitud del lugar donde está instalada la impresora.

El fenómeno de descarga para cargar la unidad fotoconductora varía con la presión barométrica. Los ajustes se realizan especificando la altitud del lugar donde se va a utilizar la impresora.

 **AVISO:** Si el ajuste de altitud se configura de forma incorrecta se obtendrá una baja calidad de impresión, una indicación errónea del tóner que queda, etc.

Valores:

0m*	Permite especificar la altitud del lugar donde está instalada la impresora.
1000m	
2000m	
3000m	

Inic. ContImpr.

Uso:

Inicializar el contador de impresión de la impresora. Cuando se inicializa el contador de impresión, el recuento se pone a 0.

Rest Valor Pred


Uso:

Inicializar la memoria NV (no volátil). Después de ejecutar esta función y reiniciar la impresora, todos los parámetros de menús, salvo los de red, se restablecerán a sus valores predeterminados.

Borrar Almac.

Uso:


Eliminar todos los archivos que se encuentran almacenados como Impresión Segura, Almacenada y de Prueba en el disco duro opcional.

 **NOTA:** El menú `Borrar Almac.` únicamente se muestra cuando está instalado un disco duro opcional en la impresora.

Formatear HDD

Uso:

Inicializar el disco duro opcional.


 **NOTA:** El menú `Formatear HDD` únicamente se muestra cuando está instalado un disco duro opcional en la impresora.

No Dell Tóner

Uso:

Especificar si se utiliza o no un cartucho de impresión de otro fabricante.

 **NOTA:** Para utilizar un cartucho de impresión de otro fabricante, asegúrese de reiniciar en primer lugar la impresora.


 **AVISO:** El uso de un cartucho de impresión distinto de Dell puede hacer que algunas funciones de la impresora no estén disponibles, reducir la calidad de impresión y deteriorar la fiabilidad de la impresora. Dell recomienda el uso de cartuchos de impresión de la marca Dell nuevos en la impresora. La garantía de Dell no cubre los problemas causados por el uso de accesorios, piezas o componentes no proporcionados por Dell.

Valores:

Deshabilitado*	No permite utilizar el cartucho de impresión de otro fabricante.
Habilitado	Permite utilizar el cartucho de impresión de otro fabricante.

PCL

Utilice el menú `PCL` para cambiar aquellos valores de la impresora que sólo afectan a los trabajos que utilizan el lenguaje de impresora de emulación PCL.

 **NOTA:** Los valores marcados con un asterisco (*) son los valores de menú predeterminados de fábrica.

Tipo de Papel

Uso:

Especificar la bandeja de entrada.

Valores:

Automático*	Selecciona automáticamente una bandeja de acuerdo con los valores de tamaño y tipo de papel del trabajo de impresión.
Bandeja 1	El papel se carga desde la bandeja 1.
Bandeja 2*¹	El papel se carga desde el alimentador de 550 hojas opcional.
MPF	El papel se carga desde el alimentador multiuso (MPF).
*1 Únicamente se muestra cuando hay un alimentador de 550 hojas opcional instalado en la impresora.	

Tam. Papel

Uso:

Especificar el tamaño de papel predeterminado.

Valores:

A4* ¹	A5
B5	Carta* ¹
8.5x13"	Legal
Ejecutivo	Monarch
DL	C5
Sobre #10	Postal JPN
Sobre Youkei 2	Sobre Youkei 3
Sobre Youkei 4	Sobre Youchou 3
Sobre Choukei 3	Tamaño Personal
*1 Indica valores predeterminados de fábrica específicos del país.	



NOTA: Al seleccionar un tamaño personalizado como tamaño de papel, el programa le pedirá que especifique una longitud y una anchura personalizadas.

Orientación

Uso:

Especificar la orientación del texto y los gráficos en la página.

Valores:

Vertical*	Imprime el texto y los gráficos paralelos al borde corto del papel.
Horizontal	Imprime el texto y los gráficos paralelos al borde largo del papel.

2 Caras

Uso:

Establecer la impresión dúplex como valor predeterminado para todos los trabajos de impresión (seleccione **Duplex** en el controlador de impresora para imprimir a doble cara únicamente trabajos específicos).



NOTA: El menú 2 Caras se encuentra disponible únicamente cuando el duplexador opcional está instalado en la impresora.

Valores:

Impres 2 Caras	Deshabilitado*	Imprime en una cara del papel.
	Habilitado	Imprime en las dos caras del papel.
Borde Encuad	Encuad B Largo*	Realiza la encuadernación a lo largo del borde largo de la página (borde izquierdo para orientación vertical y borde superior para orientación horizontal).
	Encuad B Corto	Realiza la encuadernación a lo largo del borde corto de la página (borde superior para orientación vertical y borde izquierdo para orientación horizontal).

Fuente

Uso:

Especificar la fuente predeterminada entre las fuentes registradas en la impresora.

Valores:

CG Times	CG Times It	CG Times Bd
CG Times Bdl t	Univers Md	Univers Mdl t
Univers Bd	Univers Bdl t	Univers MdCd
Univers MdCdl t	Univers BdcCd	Univers BdcDl t
AntiqueOlv	AntiqueOlv It	AntiqueOlv Bd
CG Omega	CG Omega It	CG Omega Bd
CG Omega Bdl t	GaramondAntiqua	Garamond Krsv
Garamond Hlb	GaramondKrsvHlb	Courier*
Courier It	Courier Bd	Courier Bdl t
LetterGothic	LetterGothic It	LetterGothic Bd
Albertus Md	Albertus XBd	Clarendon Cd
Coronet	Marigold	Arial
Arial It	Arial Bd	Arial Bdl t
Times New	Times New It	Times New Bd
Times New Bdl t	Symbol	Wingdings
Line Printer	Times Roman	Times It
Times Bd	Times Bdl t	Helvetica
Helvetica Ob	Helvetica Bd	Helvetica BdOb
CourierPS	CourierPS Ob	CourierPS Bd
CourierPS BdOb	SymbolPS	Palatino Roman
Palatino It	Palatino Bd	Palatino Bdl t
ITCBookman Lt	ITCBookman Ltl t	ITCBookmanDm
ITCBookmanDm It	HelveticaNr	HelveticaNr Ob
HelveticaNr Bd	HelveticaNrBdOb	N C Schbk Roman
N C Schbk It	N C Schbk Bd	N C Schbk Bdl t
ITC A G Go Bk	ITC A G Go BkOb	ITC A G Go Dm
ITC A G Go DmOb	ZapfC Mdl t	ZapfDingbats

Symbol Set

Uso:

Especificar un juego de simbolos para un nombre de fuente especificado.

Valores:

ROMAN-8*	ISO L1	ISO L2
ISO L5	ISO L6	PC-8
PC-8 DN	PC-775	PC-850
PC-852	PC-1004	PC-8 TK

WIN L1	WIN L2	WIN L5
DESKTOP	PS TEXT	MC TEXT
MS PUB	MATH-8	PS MATH
PI FONT	LEGAL	ISO-4
ISO-6	ISO-11	ISO-15
ISO-17	ISO-21	ISO-60
ISO-69	WIN 3.0	WINBALT
SYMBOL	WINGDINGS	DNGBTSMS

Tamaño Fuente

Uso:

Especificar el tamaño para fuentes tipográficas escalables.

Valores:

12.00*	Especifique el valor en incrementos de 0,25.
4.00 - 50.00	

El tamaño de fuente se refiere a la altura de los caracteres de la fuente. Un punto es aproximadamente igual a 1/72 de pulgada.

 **NOTA:** el menú Tamaño Fuente sólo se muestra para fuentes tipográficas.

Consulte también:

["Tamaño del paso y tamaño en puntos"](#)

Caract x pulg


Uso:

Especificar el paso para fuentes de monoespaciado escalable.

Valores:

10.00*	Especifique el valor en incrementos de 0,01.
6.00-24.00	

El paso de fuente se refiere al número de caracteres de espacio fijo en una pulgada horizontal de tipo de fuente. En el caso de fuentes de monoespaciado no escalable, el paso aparece en la pantalla, pero no se puede cambiar.

 **NOTA:** El menú Caract x pulg sólo se muestra para fuentes de monoespaciado o fijas.

Consulte también:

["Tamaño del paso y tamaño en puntos"](#)

Línea de Forma

Uso:

Definir el número de líneas en una página.

Valores:

64* ¹	Especifique el valor en incrementos de 1.
5-128	
* ¹ Indica valores predeterminados de fábrica específicos del país.	

La impresora configura la cantidad de espacio entre líneas (espacio entre líneas vertical) según los elementos de menú Línea de Forma y Orientación. Seleccione los valores de Línea de Forma y Orientación correctos antes de cambiar Línea de Forma.

Consulte también:

["Orientación"](#)

Cantidad**Uso:**

Definir la cantidad de copias predeterminada (defina el número de copias necesarias para un trabajo determinado desde el controlador de impresora. Los valores seleccionados desde el controlador de la impresora siempre anulan los valores seleccionados desde el panel del operador).

Valores:

1*	Especifique el valor en incrementos de 1.
1-999	

Mejora Imagen**Uso:**

Especificar si se llevará a cabo la función de mejora de la imagen. La mejora de la imagen es una función que suaviza la línea límite entre blanco y negro para reducir los bordes irregulares y mejora el aspecto visual.

Valores:

Habilitado*	Activa la función de Mejora de Imagen.
Deshabilitado	Desactiva la función de Mejora de Imagen.

Hex Dump**Uso:**

Ayudar a aislar el origen de un problema de trabajo de impresión. Si Hex Dump está activo, todos los datos enviados a la impresora se imprimirán en formato hexadecimal y de caracteres. No se ejecutarán los códigos de control.

Valores:

Deshabilitar*	Desactiva la función Hex Dump.
Habilitar	Activa la función Hex Dump.

Modo Borrador**Uso:**

Ahorrar tóner imprimiendo en modo borrador. La calidad de impresión disminuye cuando se imprime en modo borrador.

Valores:

Deshabilitar*	No se imprime en modo borrador.
Habilitar	Se imprime en modo borrador.

Terminac Línea

Uso:

Añadir los comandos de fin de línea.

Valores:

Deshabilitado*	No se añade el comando de terminación de línea. CR=CR, LF=LF, FF=FF
Agregar-LF	Se añade el comando LF. CR=CR-LF, LF=LF, FF=FF
Agregar CR	Se añade el comando CR. CR=CR, LF=CR-LF, FF=CR-FF
CR-XX	Se añaden los comandos CR y LF. CR=CR-LF, LF=CR-LF, FF=CR-FF

Color Predet

Uso:

Especificar el modo de color en **Color** o **Negro**. Este ajuste se utiliza para trabajos de impresión en los que se no se especifica un modo de impresión.

Valor:

Negro	Se imprime en modo blanco y negro.
Color*	Se imprime en modo color.

PostScript

Utilice el menú **PostScript** para cambiar aquellos valores de la impresora que sólo afectan a los trabajos que utilizan el lenguaje de impresora de emulación PostScript.



NOTA: Los valores marcados con un asterisco (*) son los valores de menú predeterminados de fábrica.


Inform Error PS

Uso:

Especificar si la impresora presentará el contenido del error para un error de PostScript. El cambio surtirá efecto tras apagar y encender la impresora.

Valores:

Habilitado*	Imprime un mensaje de error antes de descartar el trabajo.
Deshabilitado	Descarta el trabajo de impresión sin imprimir un mensaje de error.

 **NOTA:** Las instrucciones del controlador de PS anulan los valores especificados en el panel del operador.

Tmp Espr Trb PS

Uso:

Especificar el tiempo de ejecución para un trabajo de PostScript. El cambio surtirá efecto tras apagar y encender la impresora.


Valores:

Deshabilitado*	El tiempo de espera máximo para el trabajo no se produce.
1-900min.	Se produce un error de PostScript si el procesamiento no se completa tras el tiempo especificado.

Inic. disco PS

Uso:

Inicializar el sistema de archivos de PostScript en el disco duro opcional.

 **NOTA:** El menú *Inic. Disco PS* únicamente se muestra cuando está instalado un disco duro opcional en la impresora.

ModoSuminPapel

Uso:

Especificar el modo de selección de la bandeja para el modo PostScript. El cambio surtirá efecto tras apagar y encender la impresora.

Valores:

Automático*	La bandeja se selecciona con el mismo valor que en el modo PCL.
Selecc de Band	La bandeja se selecciona en un método compatible con las impresoras de Post Script normales.

Color Predet

Uso:


Especificar el modo de color en *Color* o *Negro*. Este ajuste se utiliza para trabajos de impresión en los que se no se especifica un modo de impresión.

Valor:

Negro	Se imprime en modo blanco y negro.
Color*	Se imprime en modo color.

Config Panel

Utilice el menú *Config Panel* para definir una contraseña para limitar el acceso a los menús. Esto evita que se cambien elementos accidentalmente.

 **NOTA:** Los valores marcados con un asterisco (*) son los valores de menú predeterminados de fábrica.

Consulte también:

["Ajbloqueo panel"](#)

Llave del Panel

Uso:

Limitar el acceso a los menús.

Valores:

Deshabilitar*	No Limita el acceso a los menús.
Habilitar	Limita el acceso a los menús.

Cambiar Contras

Uso:

Establecer una contraseña para limitar el acceso a los menús.

Valores:

0000*	Permite definir la contraseña necesaria para acceder a Menú Admin.
0000-9999	

Configs Bandeja

Utilice el menú **Configs Bandeja** para definir el material de impresión cargado en cada bandeja.



NOTA: Los valores marcados con un asterisco (*) son los valores de menú predeterminados de fábrica.

MPF

Uso:

Especificar el papel cargado en el alimentador multiuso (MPF).

Valores:

Normal*
Normal Grueso
Transparencia
Portadas
Portadas Gruesas
Etiqueta
Encapado
Encapado Grueso
Sobre
Reciclado
Japon. Encapada
Postal JPN

Tipo de Papel	Membrete	
	Preimpreso	
	Preperforado	
	Color	
	Normal Cara 2	
	Norml Grueso C2	
	Portadas Cara 2	
	Port. Gruesa C2	
	Encapado C2	
	Encap Grueso C2	
	Reciclado Cara2	
	Japon. encap c2	
	Postal JPN C2	
	Color Cara 2	
Tam. Papel	A4	
	A5	
	B5	
	Tam Controlador*	
	Carta	
	8.5x13"	
	Legal	
	Ejecutivo	
	Monarch	
	DL	
	C5	
	Sobre #10	
	Postal JPN	
	Sobre Youkei 2	
	Sobre Youkei 3	
	Sobre Youkei 4	
	Sobre YouChou 3	
	Sobre Choukei 3	
Tamaño Personal		
Modo MPF	ContrdorEspecco*	Continúa imprimiendo incluso si el papel especificado en el controlador de impresora no coincide con el papel configurado para el alimentador multiuso (MPF) en el panel del operador.
	Panel Especificdo	Deja de imprimir y muestra un error en el panel del operador si el papel especificado en el controlador de impresora no coincide con el papel configurado para el alimentador multiuso (MPF) en el panel del operador.
Mostr Txt Emerg	Habilitado*	Permite especificar el tamaño del papel cargado en el alimentador multiuso (MPF). Esta opción se encuentra disponible únicamente cuando se selecciona Panel Especificdo para Modo MPF.
		No se especifica el tamaño y el tipo del papel cargado en el alimentador multiuso (MPF).

Deshabilitado

Esta opción se encuentra disponible únicamente cuando se selecciona Panel Especificdo para Modo MPF.



NOTA: Para la bandeja 1 o el alimentador de 550 hojas opcional, el valor de tamaño de papel no es necesario. Estas bandejas detectan el tamaño del papel automáticamente. Para obtener más información sobre el tamaño de papel admitido para las bandejas estándar y opcionales, consulte "[Tamaños de papel compatibles.](#)"

Utilice esta opción del menú para:

- Optimizar la calidad de impresión para el papel especificado.
- Seleccionar el origen del papel a través de su programa de software seleccionando el tipo y el tamaño.
- Vincular automáticamente las bandejas. La impresora vinculará automáticamente todas las bandejas que contengan el mismo tipo y tamaño de papel si ha establecido el Tipo de Papel en los valores correctos.

Bandeja 1

Uso:

Especificar el papel cargado en la bandeja 1.

Valores:

Tipo de Papel	Normal*
	Normal Grueso
	Portadas
	Portadas Gruesas
	Etiqueta
	Encapado
	Encapado Grueso
	Reciclado
	Japon. Encapada
	Membrete
	Preimpreso
	Preperforado
	Color
Tam. Papel	Automático*
	Tamaño Personal

Bandeja 2

Uso:

Especificar el tipo de papel cargado en el alimentador de 550 hojas opcional.

Valores:

	Normal*
	Normal Grueso
	Portadas

Tipo de Papel	Portadas Gruesas
	Etiqueta
	Encapado
	Encapado Grueso
	Reciclado
	Japon. Encapada
	Membrete
	Preimpreso
	Preperforado
	Color
Tam. Papel	Automático*
	Tamaño Personal

Impr Almacenada

El menú **Impr Almacenada** proporciona los servicios de impresión que se pueden aplicar como **Impres. Segura** e **Impr. Prueba**.



NOTA: El menú **Impr Almacenada** se muestra únicamente cuando se ha instalado el disco duro opcional y 512 MB de memoria o más en la impresora.

Impres. Segura

Uso:

Imprimir trabajos confidenciales. La impresora puede retener el trabajo en memoria hasta que Usted llegue a la impresora y escriba la contraseña en el panel del operador.

Valores:

Rad. eft utskr	Imprime el trabajo y, a continuación, lo elimina de la memoria de impresión.
Impr y Guardar	Imprime el trabajo y, a continuación, lo guarda en la memoria de impresión.
Eliminar	Elimina el trabajo de la memoria de impresión.

Impr. Prueba

Uso:


Imprimir sólo una copia y comprobar el resultado de la impresión antes de imprimir todas las copias. De esta forma se evita que se impriman un gran número de copias erróneas de una sola vez.

Valores:


Borrar tras imp	Imprime el trabajo y, a continuación, lo elimina de la memoria de impresión.
Impr y Guardar	Imprime el trabajo y, a continuación, lo guarda en la memoria de impresión.
Eliminar	Elimina el trabajo de la memoria de impresión.


Ajbloqueo panel

Esta función evita que personal no autorizado pueda modificar los valores configurados por el administrador de la impresora. Para los trabajos de impresión habituales, las opciones se pueden seleccionar desde el menú, permaneciendo los valores de la impresora invariables. Para impresión normal, los elementos se pueden configurar utilizando el controlador de impresora.

 **NOTA:** La desactivación de los menús del panel del operador no impide el acceso a los menús Impr Almacenada y Configs Bandeja.

1. Pulse el botón **Menu**.
2. Pulse el botón ▼ hasta que aparezca Menú Admin y, a continuación, pulse el botón ✓ **(Ajustar)**.
3. Pulse el botón ▼ hasta que aparezca Configs Panel y, a continuación, pulse el botón ✓ **(Ajustar)**.
4. Aparecerá Llave del Panel. Pulse el botón ✓ **(Ajustar)**.
5. Pulse el botón ▼ hasta que aparezca Habilitar y, a continuación, pulse el botón ✓ **(Ajustar)**.
6. Pulse el botón ◀.
7. Pulse el botón ▼ hasta que aparezca Cambiar Contrás y, a continuación, pulse el botón ✓ **(Ajustar)**.
8. Introduzca la contraseña antigua (cuando la introduzca por vez primera tras establecer las configuraciones, introduzca 0000) y, a continuación, pulse el botón ✓ **(Ajustar)**.
9. Introduzca la contraseña nueva y, a continuación, pulse el botón ✓ **(Ajustar)**.
10. Vuelva a introducir la contraseña para confirmar la contraseña introducida y, a continuación, pulse el botón ✓ **(Ajustar)**.
La contraseña se habrá modificado.

 **NOTA:** Si olvida la contraseña, apague la impresora. Posteriormente, manteniendo pulsado el botón **Menu**, encienda la impresora. Continúe pulsando el botón **Menu** hasta que la pantalla indique Inic Contraseña ¿Está Seguro? Libere el botón **Menu** y pulse el botón ✓ **(Ajustar)**. Pulse el botón ◀ hasta que aparezca sí y, a continuación, pulse el botón ✓ **(Ajustar)**. La pantalla indicará brevemente Contraseña restablecer.. Esto recuperará la contraseña del panel predeterminada de fábrica.

 **NOTA:** Si Llave del Panel está ajustado en Habilitar, la contraseña del panel predeterminada de fábrica es 0000.

Consulte también:

["Cambiar Contrás"](#)

Deshabilitación del bloqueo de panel

1. Pulse el botón **Menu**.
2. Pulse el botón ▼ hasta que aparezca Menú Admin y, a continuación, pulse el botón ✓ **(Ajustar)**.
3. Introduzca la contraseña y, a continuación, pulse el botón ✓ **(Ajustar)**.
4. Pulse el botón ▼ hasta que aparezca Configs Panel y, a continuación, pulse el botón ✓ **(Ajustar)**.
5. Aparecerá Llave del Panel. Pulse el botón ✓ **(Ajustar)**.
6. Pulse el botón ▼ hasta que aparezca Deshabilitar y, a continuación, pulse el botón ✓ **(Ajustar)**.

[Regreso a la pantalla de contenido](#)

Acerca del software de la impresora

● [Utilidad de Configuraciones de la Impresora](#)

Utilice el CD *Controladores y utilidades* incluido con la impresora para instalar una combinación de programas de software, según el sistema operativo que utilice.

Los siguientes programas sólo pueden utilizarse en Windows. No funcionan en Macintosh, UNIX o Linux.

Ventana Estado de Impresión

La **Ventana Estado de Impresión** avisa cuando se produce un error o una advertencia, por ejemplo, cuando se produce un atasco de papel o cuando queda poco tóner.

Al imprimir, siempre se abre la ventana **Ventana Estado de Impresión**. Cuando se produce un error, la **Ventana Estado de Impresión** muestra el mensaje de error.

También podrá comprobar el nivel de tóner, la cantidad de papel que queda o la configuración de las opciones de la impresora local.

Consola de Monitoreo de Estado

Utilice la **Consola de Monitoreo de Estado** para administrar varias **Ventana de estado**.

- Seleccione una impresora en la vista de lista (o **Selección de la impresora**) haciendo clic en su nombre para abrir una **Ventana de estado** para una impresora concreta.
- La **Consola de Monitoreo de Estado** muestra la **Ventana de estado** para conexiones locales y de red.

Sistema de Administración de Suministros Dell™

El cuadro de diálogo **Sistema de Administración de Suministros Dell** se puede abrir desde la **Estado de impresión**, el menú **Todos los programas** o el icono del escritorio. También puede iniciarlo desde **Ventana de estado** cuando se produce un error de tóner.

Podrá solicitar consumibles por teléfono o desde la Web.

1. Haga clic en **Inicio** ® **Todos los programas** ® **Impresoras Dell** ® **Programas Adicionales Láser Color** ® **Sistema de Administración de Suministros Dell**.

Aparecerá la ventana **Sistema de Administración de Suministros Dell**.

2. Seleccione su impresora en la lista **Seleccionar Modelo de Impresora**.
3. Si realiza el pedido desde la Web:
 - a. Cuando no se pueda obtener información de la impresora de forma automática mediante comunicación bidireccional, aparecerá una ventana en la que se solicita que escriba el número de la tarjeta de servicio. Escriba el número de la etiqueta de servicio de impresora Dell en el campo habilitado.

El número de etiqueta de servicio se encuentra en el interior de la cubierta frontal de la impresora.

- b. Seleccione una dirección URL de la lista **Seleccionar URL para pedidos nuevos**.
- c. Haga clic en **Visite el sitio Web de pedidos de suministros de la impresora Dell**.

4. Si realiza el pedido por teléfono, llame al número que aparece en el encabezado **Solicitar por teléfono:**.

User Setup Disk Creating Tool

El programa **User Setup Disk Creating Tool** que se encuentra en la carpeta **MakeDisk** de la carpeta **Utilities** del CD *Controladores y utilidades* y los controladores de impresora que se encuentran en el CD *Controladores y utilidades* se utilizan para crear paquetes de instalación del controlador que contienen valores de controlador personalizados. Los paquetes de instalación del controlador pueden contener un grupo guardado de valores del controlador de impresora y otros datos como:

- Orientación de impresión y Múltiples copias (configuración del documento).
- Marcas de agua
- Referencias de fuentes

Si desea instalar el controlador de impresora con los mismos valores en varios equipos con el mismo sistema operativo, cree un disco de instalación en un disquete o en un servidor de la red. Al usar el disco de instalación que ha creado, reducirá la cantidad de trabajo necesaria para instalar el controlador de impresora.

- Instale primero el controlador de impresora de la impresora Dell™ 3130cn Color Laser Printer en el equipo donde se vaya a crear el disco de instalación.
- El disco de instalación sólo se podrá utilizar en el sistema operativo en el que se creó o en aquellos equipos que ejecuten dicho sistema operativo. Cree un disco de instalación diferente para cada tipo de sistema operativo.

Actualización de software

Las actualizaciones del firmware y/o del controlador pueden descargarse del sitio Web de asistencia de Dell en support.dell.com.

Utilidad de Configuraciones de la Impresora

Utilizando la ventana **Utilidad de inicio rápido**, podrá abrir **Ventana de estado**, **Herramientas**, **Actualizar** y **Solución de problemas**.

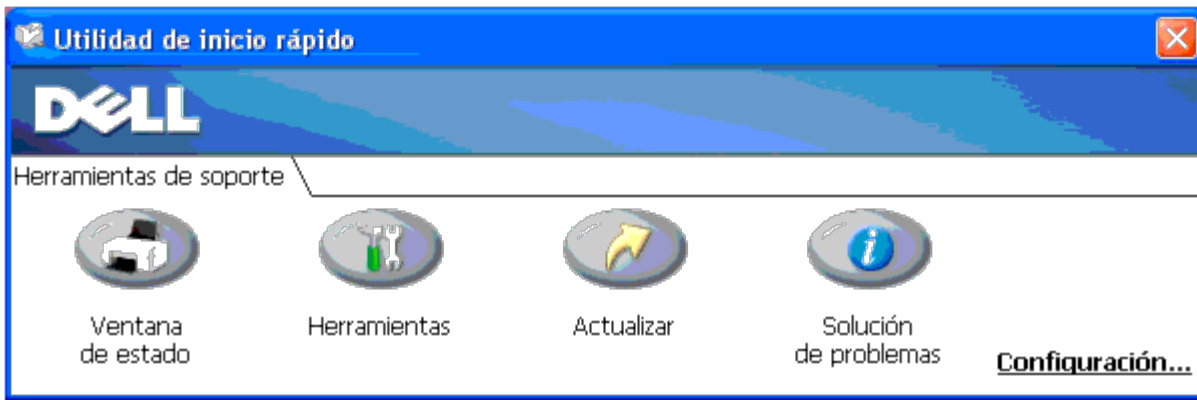
Cuando instale los programas de software de Dell, la **Utilidad de inicio rápido** se instalará automáticamente.

Para obtener más información sobre la instalación de los programas de software, consulte "[Configuración de la impresión compartida](#)".

Para abrir la ventana **Utilidad de inicio rápido**:

1. Haga clic en **Inicio** ® **Todos los programas** ® **Impresoras Dell** ® **Programas Adicionales Láser Color** ® **Utilidad de inicio rápido**.

Se abrirá el cuadro de diálogo **Utilidad de inicio rápido**.



2. La ventana **Utilidad de inicio rápido** proporciona cuatro botones; **Ventana de estado**, **Herramientas**, **Actualizar** y **Solución de problemas**.

Para salir, haga clic en el botón X situado en la esquina superior derecha de la ventana.

Para obtener más información, haga clic en el botón **Ayuda** de cada aplicación.

Ventana de estado

El botón **Ventana de estado** abre la ventana **Estado de Impresión**. Consulte "[Ventana Estado de Impresión](#)".

Herramientas

Podrá utilizar **Herramientas** para especificar distintas configuraciones de la impresora. Consulte "[Descripción de los menús de Herramientas](#)".

Actualizar

El botón **Actualizar** actualiza las configuraciones del controlador de impresora.

Solución de Problemas

El botón **Solución de problemas** abre la Guía de solución de problemas, que le permite resolver los problemas de la impresora.

[Regreso a la pantalla de contenido](#)

Impresión

- [Sugerencias para imprimir correctamente](#)
- [Envío de un trabajo a imprimir](#)
- [Cancelación de un trabajo de impresión](#)
- [Impresión de una página de informe](#)
- [Uso de la función Imprimir y retener](#)


En este capítulo se incluyen sugerencias de impresión, métodos para imprimir determinadas listas de información de la impresora y métodos para cancelar un trabajo.

Sugerencias para imprimir correctamente

Sugerencias sobre el almacenamiento de materiales de impresión

Almacene el material de impresión de forma correcta. Para obtener más información, consulte ["Almacenamiento del material de impresión"](#).

Cómo evitar atascos de papel

 **NOTA:** Se recomienda probar una muestra reducida de cualquier material de impresión que se desee utilizar en la impresora antes de comprar grandes cantidades.

Si selecciona el material de impresión adecuado y lo carga correctamente, evitará que se produzcan atascos de papel. Consulte las instrucciones siguientes sobre cómo cargar el material de impresión:

- ["Carga del material de impresión en las bandejas estándar y opcional"](#) (que incluye la bandeja 1 y el alimentador de 550 hojas opcional)
- ["Carga del MPF"](#)
- ["Cómo evitar atascos"](#)

Si se produce un atasco, consulte ["Eliminación de atascos"](#) para obtener instrucciones.

Envío de un trabajo a imprimir

Para admitir todas las funciones de la impresora, utilice el controlador de impresora. Cuando seleccione **Imprimir** desde un programa de software, se abrirá una ventana que representa el controlador de la impresora. Seleccione los valores adecuados para el trabajo específico que está enviando a imprimir. Los valores de impresión seleccionados desde el controlador anulan los valores de menú predeterminados seleccionados desde el panel del operador o Herramientas.

Tal vez tenga que hacer clic en **Preferencias** en el cuadro de diálogo **Imprimir** inicial para ver todos los valores del sistema disponibles que puede modificar. Si no está familiarizado con una función de la ventana del controlador de la impresora, abra la Ayuda en línea para obtener más información.

Para imprimir un trabajo desde una aplicación típica de Windows®:

1. Abra el archivo que desee imprimir.

2. En el menú **Archivo**, seleccione **Imprimir**.
 3. Verifique que está seleccionada la impresora correcta en el cuadro de diálogo. Modifique la configuración de la impresora según sea necesario (como, por ejemplo, las páginas que desea imprimir o el número de copias).
 4. Haga clic en **Preferencias** para ajustar los valores del sistema que no están disponibles en la primera pantalla y, a continuación, haga clic en **Aceptar**.
 5. Haga clic en **Aceptar** o en **Imprimir** para enviar el trabajo a la impresora seleccionada.
-

Cancelación de un trabajo de impresión

Existen varios métodos que se pueden utilizar para cancelar un trabajo.

Cancelación desde el panel del operador

Para cancelar un trabajo después de que haya empezado:

1. Pulse **Cancel**.

La impresión sólo se cancelará para el trabajo en curso. Todos los trabajos siguientes seguirán imprimiéndose.

Cancelación de un trabajo desde el equipo con Windows

Cancelación de un trabajo desde la barra de tareas

Cuando envíe un trabajo a imprimir, aparecerá un pequeño icono de la impresora en la esquina derecha de la barra de tareas.

1. Haga doble clic en el icono de la impresora.

Aparecerá una lista de trabajos de impresión en la ventana de impresora.

2. Seleccione el trabajo que desea cancelar.
3. Pulse la tecla **Suprimir** del teclado.

Cancelación de un trabajo desde el escritorio

1. Minimice todos los programas para ver el escritorio.

Haga clic en **Inicio** ® **Impresoras y faxes**.

Haga clic en **Iniciar** ® **Dispositivos e impresoras** (en Windows 7 y Windows Server® 2008 R2).

Haga clic en **Iniciar** ® **Panel de control** ® **Hardware y sonido** ® **Impresoras** (para Windows Vista®).

Haga clic en **Inicio** ® **Panel de Control** ® **Impresoras** (para Windows Server 2008).

Haga clic en **Inicio** ® **Configuración** ® **Impresoras** (para Windows 2000/NT® 4.0).

Se mostrará una lista de las impresoras disponibles.

2. Haga doble clic en la impresora que seleccionó cuando envió el trabajo.

Aparecerá una lista de trabajos de impresión en la ventana de impresora.

3. Seleccione el trabajo que desea cancelar.
4. Pulse la tecla **Suprimir** del teclado.

Impresión de una página de informe

El menú **Report** le permite imprimir diversas configuraciones relativas a su impresora, como la configuración de la impresora, la configuración del panel y la lista de fuentes. A continuación se ofrecen dos ejemplos de impresión desde el menú **Report**.

Impresión de una página de configuraciones de la impresora

Para comprobar los valores de la impresora en detalle, imprima una página de configuraciones de la impresora. La página de configuraciones de la impresora le permite comprobar si las opciones se han instalado correctamente o no.

Consulte "[Descripción de los menús de la impresora](#)" o "[Descripción de los menús de Herramientas](#)" para identificar los botones de la pantalla y del panel del operador si necesita ayuda.

Si utiliza el panel del operador

1. Pulse el botón **Menu**.
2. Pulse el botón ▼ hasta que aparezca Informe/Lista y, a continuación, pulse el botón ✓ (**Ajustar**).
3. Aparecerá **Config. Impres.**; a continuación, pulse el botón ✓ (**Ajustar**).
Se imprimirá la página de configuraciones de la impresora.

Si utiliza Herramientas

1. Haga clic en **Inicio** ® **Todos los programas** ® **Impresoras Dell** ® **Dell 3130cn Color Laser Printer** ® **Herramientas**.

Se abrirá el cuadro de diálogo **Seleccionar impresora**.

2. Haga clic en **Dell 3130cn Color Laser PCL 6** que aparece en la lista de **Nombre de la Impresora** y, a continuación, haga clic en **OK**.

Se abrirá **Herramientas**.

3. Haga clic en la ficha **Informe de las Configuraciones de la Impresora**.
4. En la lista de la izquierda de la página, seleccione **Informes**.

Aparecerá la página **Informes**.

5. Haga clic en el botón **Configuraciones de la Impresora**.

Se imprimirá la página de configuraciones de la impresora.

Aparecerá el mensaje **Config. Impres. Imprndo** mientras se imprime la página. Una vez impresa de página de

configuraciones de la impresora, ésta volverá al modo de espera.

Si aparece cualquier otro mensaje al imprimir esta página, consulte la Ayuda en línea para obtener más información.

Impresión de una lista de muestras de fuentes

Para imprimir muestras de todas las fuentes disponibles actualmente en la impresora:





Si utiliza el panel del operador

1. Pulse el botón **Menu**.
2. Pulse el botón ▼ hasta que aparezca Informe/Lista y, a continuación, pulse el botón ✓ (**Ajustar**).
3. Pulse el botón ▼ hasta que aparezca ListaFuentesPCL o Lista Fuentes PS.
 - Seleccione ListaFuentesPCL para imprimir un listado de las fuentes disponibles para PCL.
 - Seleccione Lista Fuentes PS para imprimir un listado de las fuentes disponibles para PostScript® 3™.
4. Pulse el botón ✓ (**Ajustar**).

Aparecerá el mensaje ListaFuentesPCL Imprndo o Lista Fuentes PS Imprndo, permaneciendo en el panel del operador hasta que se imprima la página. La impresora volverá al estado Listo Imprimir tras la impresión de la lista de fuentes.

Uso de la función Imprimir y retener

Cuando envíe un trabajo a la impresora, podrá especificar en el controlador que desea que la impresora retenga el trabajo en la memoria. Cuando esté preparado para imprimir el trabajo, deberá ir a la impresora y utilizar los menús del panel del operador para identificar qué trabajo contenido en la memoria desea imprimir. Podrá utilizar esta función para imprimir un trabajo confidencial (Impresión segura), o comprobar una copia antes de imprimir copias adicionales (Impresión de prueba).


-  **NOTA:** La impresora retendrá el trabajo hasta que lo borre a través del panel del operador o hasta que apague la impresora. Los datos en memoria se borrarán cuando se apague la impresora. Los datos del disco duro opcional no se borrarán aunque se apague la impresora.
-  **NOTA:** las funciones de Imprimir y retener requieren un mínimo de 512 MB disponibles en la memoria de la impresora o un disco duro. También necesitará configurar los valores del disco de RAM en el panel del operador y el controlador de impresora.
-  **NOTA:** Según el documento, el trabajo podría ser demasiado grande para la memoria disponible. En tal caso, se producirá un error.
-  **NOTA:** Si no se asigna un nombre de documento al trabajo de impresión en el controlador de la impresora, el nombre del trabajo se identificará con la hora y la fecha del equipo en que se envió, para así diferenciarlo de otros trabajos que tenga almacenados con su nombre.

Impresión y eliminación de trabajos retenidos

Una vez que los trabajos retenidos se hayan almacenado en la memoria de impresión o en el disco duro, podrá utilizar el panel del operador para especificar qué desea hacer con uno o varios de los trabajos. Podrá seleccionar Impres. Segura o Impr. Prueba desde "[Impresión Almacenada](#)". A continuación, seleccione su nombre de usuario en la lista. Si selecciona Impres. Segura, deberá escribir la contraseña que especificó en el controlador cuando envió el trabajo. Consulte [Impresión segura](#) para obtener más información.

En el elemento de menú Impres. Segura o Impr. Prueba, tiene tres opciones:

- Impr y Guardar
- Borrar tras imp
- Eliminar

 **NOTA:** Para enviar un trabajo como impresión segura o impresión de prueba, seleccione **Impresión Segura** o **Impresión de Prueba** en **Tipo de Trabajo** en la ficha **Papel/Salida** del cuadro de diálogo **Preferencias de impresión**.


Impresión de trabajos retenidos y de impresión de prueba

Si utiliza el panel del operador

1. Pulse el botón **Menu**.
2. Pulse el botón ▼ hasta que aparezca **Informe/Lista** y, a continuación, pulse el botón ✓ (**Ajustar**).
3. Pulse el botón ▼ hasta que aparezca **Doc. Almacenado** y, a continuación, pulse el botón ✓ (**Ajustar**). Se imprimirá la página de documentos almacenados.

Impresión Almacenada

Si envía un trabajo de impresión almacenada, la impresora no imprimirá el trabajo inmediatamente sino que lo almacenará en la memoria o en el disco duro para que lo pueda imprimir más tarde. Consulte "[Impresión y eliminación de trabajos retenidos](#)" para obtener más información.


 **NOTA:** La impresora retendrá el trabajo hasta que lo borre a través del panel del operador o hasta que apague la impresora.

 **NOTA:** Cuando seleccione **Rad. eft utskr**, el trabajo retenido se borrará automáticamente después de imprimirse.

Impresión de prueba

Si envía un trabajo de impresión de prueba, la impresora imprimirá una copia y retendrá en la memoria de impresión o en el disco duro las copias restantes que se hayan solicitado desde el controlador. Utilice la función de impresión de prueba para examinar la primera copia y comprobar si es satisfactoria antes de imprimir el resto de copias.

Consulte "[Impresión y eliminación de trabajos retenidos](#)" si necesita ayuda para imprimir las copias adicionales almacenadas en la memoria o en el disco duro.

 **NOTA:** La impresora retendrá el trabajo hasta que lo borre a través del panel del operador o hasta que apague la impresora. Los datos en memoria se borrarán cuando se apague la impresora. Los datos del disco duro opcional no se borrarán aunque se apague la impresora.

 **NOTA:** Cuando seleccione **Rad. eft utskr**, el trabajo retenido se borrará automáticamente después de imprimirse.


Impresión segura

Cuando envíe un trabajo a la impresora, podrá especificar una contraseña desde el controlador. La contraseña deberá tener entre 0 y de 12 dígitos y utilizar los números del 0 al 9. El trabajo se mantendrá en la memoria de impresión o en el disco duro hasta que escriba la misma contraseña numérica en el panel del operador y elija imprimir o eliminar el trabajo. Esta función se denomina "[Impresión Almacenada](#)". De este modo, el trabajo no se imprimirá hasta que no lo vaya a recuperar en persona, sin que nadie más que utilice la impresora pueda imprimirlo.


Al seleccionar *Impres. Segura en Impr Almacenada* tras seleccionar el nombre de usuario, aparecerá el siguiente mensaje de solicitud:


[*****]

Utilice los botones del panel del operador para introducir la contraseña numérica correspondiente al trabajo confidencial. A medida que escriba la contraseña, ésta aparece cifrada para garantizar la confidencialidad.

Si introduce una contraseña incorrecta, aparecerá el mensaje *Ctrsrña Incorrec*. Espere tres segundos o bien pulse el botón  **(Ajustar)** o **Cancel** para volver a la pantalla de selección de usuario.

Cuando haya introducido una contraseña válida, tendrá acceso a todos los trabajos de impresión que coincidan con el nombre de usuario y la contraseña introducidos. Los trabajos de impresión correspondientes a la contraseña introducida aparecerán en la pantalla. A continuación, podrá elegir entre imprimir o eliminar los trabajos correspondientes a la contraseña introducida (consulte "[Impresión y eliminación de trabajos retenidos](#)" para obtener más información).

 **NOTA:** La impresora retendrá el trabajo hasta que lo borre a través del panel del operador o hasta que apague la impresora. Los datos en memoria se borrarán cuando se apague la impresora. Los datos del disco duro opcional no se borrarán aunque se apague la impresora.

 **NOTA:** Cuando seleccione *Rad. eft utskr*, el trabajo retenido se borrará automáticamente después de imprimirse.


[Regreso a la pantalla de contenido](#)

Configuración de la impresión compartida

- [Point and Print \(Apuntar e Imprimir\)](#)
- [De igual a igual](#)

Podrá compartir la nueva impresora en la red mediante el CD *Controladores y utilidades* incluido con la impresora o mediante el método point and print o de igual a igual de Microsoft®. Sin embargo, si utiliza uno de los métodos de Microsoft, no dispondrá de todas las funciones, como el monitor de estado y otras utilidades de la impresora, que se instalan con el CD *Controladores y utilidades*.

Para compartir en red una impresora conectada localmente, deberá compartir la impresora y, a continuación, instalarla en los clientes de red:

 **NOTA:** Las opciones siguientes para impresión compartida se venden por separado.

- Cable Ethernet

Windows® XP, Windows XP 64-bit Edition, Windows Server® 2003, Windows Server 2003 x64 Edition, Windows 2000, Windows NT® 4.0

1. Haga clic en **Inicio** @ **Impresoras y faxes** (**Impresoras** en Windows 2000).
2. Haga clic con el botón derecho en el icono de la impresora y seleccione **Propiedades**.
3. En la ficha **Compartir**, active la casilla de verificación **Compartir esta impresora** (**Compartida como** en Windows 2000) y, a continuación, escriba un nombre en el campo de texto **Nombre compartido** (**Compartida como** en Windows 2000).
4. Haga clic en **Controladores adicionales** y seleccione los sistemas operativos de todos los clientes de red que van a imprimir en impresora.
5. Haga clic en **Aceptar**.

Si faltan archivos, se le solicitará que inserte el CD del sistema operativo del servidor.

Windows Vista®, Windows Vista 64-bit Edition

1. Haga clic en **Iniciar** @ **Panel de control** @ **Hardware y sonido** @ **Impresoras**.
2. Haga clic con el botón derecho en el icono de la impresora y seleccione **Compartir**.
3. Haga clic en el botón **Cambiar opciones de uso compartido**.
4. Aparecerá el cuadro de diálogo con el mensaje "Windows necesita su permiso para continuar".
5. Haga clic en el botón **Continuar**.
6. Haga clic en la casilla de verificación **Compartir impresora** y, a continuación, escriba un nombre en el cuadro de texto **Recurso compartido**.
7. Haga clic en **Controladores adicionales** y seleccione los sistemas operativos de todos los clientes de red que van a imprimir en impresora.
8. Haga clic en **Aceptar**.

Windows Server 2008, Windows Server 2008 64-bit Edition

1. Haga clic en **Inicio** @ **Panel de control** @ **Impresoras**.
2. Haga clic con el botón derecho en el icono de la impresora y seleccione **Compartir**.
3. Haga clic en el botón **Cambiar opciones de uso compartido** si existe.
- Haga clic en la casilla de verificación **Compartir impresora** y, a continuación, escriba un nombre en el cuadro de texto **Recurso compartido**.
4. Haga clic en **Controladores adicionales** y seleccione los sistemas operativos de todos los clientes de red que van a imprimir en impresora.
5. Haga clic en **Aceptar**.

Windows 7, Windows 7 64-bit Edition, Windows Server 2008 R2 64-bit Edition

1. Haga clic en **Iniciar** @ **Dispositivos e impresoras**.
2. Haga clic con el botón derecho en el icono de la impresora y seleccione **Propiedades de la impresora**.
3. En la ficha **Compartir**, haga clic en el botón **Cambiar opciones de uso compartido** si existe.

Active la casilla de verificación **Compartir esta impresora** y, a continuación, escriba un nombre en el campo de texto **Recurso compartido**.

- Haga clic en **Controladores adicionales** y seleccione los sistemas operativos de todos los clientes de red que van a imprimir en esta impresora.
- Haga clic en **Aplicar** y, a continuación, haga clic en **Aceptar**.

Para comprobar que la impresora se comparte correctamente:

- Asegúrese de que el objeto de impresora de la carpeta **Impresoras, Impresoras y faxes** o **Dispositivos e impresoras** está compartido. Aparecerá un icono de uso compartido debajo del icono de impresora.
- Vaya a **Red** o **Mis sitios de red**. Busque el nombre del host del servidor y el nombre compartido que ha asignado a la impresora.

Ahora que la impresora está compartida, podrá instalarla en los clientes de red utilizando los métodos point and print o de igual a igual.

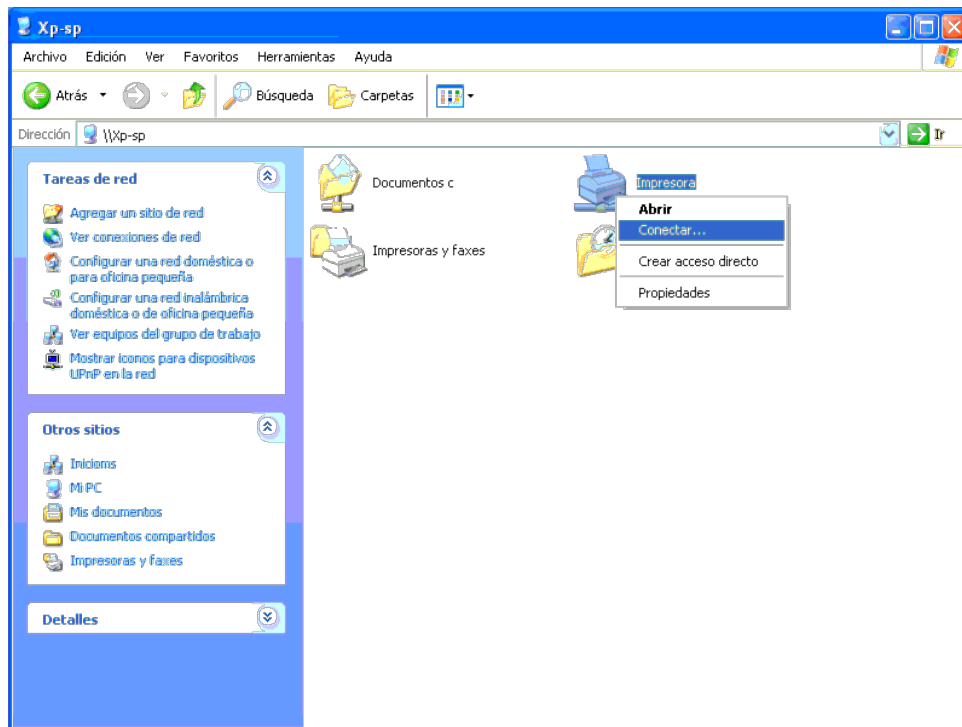
Point and Print (Apuntar e Imprimir)

Este método normalmente realiza el mejor uso posible de los recursos del sistema. El servidor gestiona las modificaciones de los controladores y el proceso de los trabajos de impresión. Esto permite a los clientes de red volver a los programas de forma mucho más rápida.

Si utiliza el método point and print, se copiará un subconjunto de información de los controladores desde el servidor al equipo cliente. Es información suficiente para enviar un trabajo de impresión a la impresora.

Windows XP, Windows XP 64-bit Edition, Windows Server 2003, Windows Server 2003 x64 Edition, Windows 2000, Windows NT 4.0

- En el escritorio de Windows del equipo cliente, haga doble clic en **Mis sitios de red**.
- Busque el nombre del host del equipo servidor y, a continuación, haga doble clic en el nombre del host.
- Haga clic con el botón derecho en el nombre de la impresora compartida y, a continuación, haga clic en **Conectar**.



Espere a que la información del controlador se copie desde el equipo servidor al equipo cliente y a que un nuevo objeto de impresora se agregue a la carpeta **Impresoras y faxes** (**Impresoras** en Windows 2000). El tiempo que copiado variará según el tráfico de la red y otros factores.

Cierre **Mis sitios de red**.

- Imprima una página de prueba para verificar la instalación.
 - Haga clic en **Inicio** @ **Impresoras y faxes** (**Impresoras** en Windows 2000).
 - Seleccione la impresora que acaba de crear.
 - Haga clic en **Archivo** @ **Propiedades**.

- d. En la ficha **General**, haga clic en **Imprimir página de prueba**.

Cuando la página de prueba se imprima correctamente, la instalación habrá finalizado.

Windows Vista, Windows Vista 64-bit Edition

1. En el Escritorio de Windows del equipo cliente, haga clic en **Iniciar** ® **Red**.
2. Busque el nombre del host del equipo servidor y, a continuación, haga doble clic en el nombre del host.
3. Haga clic con el botón derecho en el nombre de la impresora compartida y, a continuación, haga clic en **Conectar**.
4. Haga clic en **Instalar controlador**.
5. Haga clic en **Continuar** en el cuadro de diálogo **Control de cuentas de usuario**.
6. Espere que se copie la información del controlador desde el equipo servidor al equipo cliente y que se añada un nuevo objeto de impresora a la carpeta **Impresoras**. El tiempo de esta operación variará según el tráfico de la red y otros factores.
7. Imprima una página de prueba para verificar la instalación.
 - a. Haga clic en **Iniciar** ® **Panel de control** ® **Hardware y Sonido**.
 - b. Seleccione **Impresoras**.
 - c. Haga clic con el botón derecho en el icono de la impresora que acaba de crear y seleccione **Propiedades**.
 - d. En la ficha **General**, haga clic en **Imprimir página de prueba**.

Cuando la página de prueba se imprima correctamente, la instalación habrá finalizado.

Windows Server 2008, Windows Server 2008 64-bit Edition

1. En el Escritorio de Windows del equipo cliente, haga clic en **Inicio** ® **Red**.
2. Busque el nombre del host del equipo servidor y, a continuación, haga doble clic en el nombre del host.
3. Haga clic con el botón derecho en el nombre de la impresora compartida y, a continuación, haga clic en **Conectar**.
4. Haga clic en **Instalar controlador**.
5. Espere que se copie la información del controlador desde el equipo servidor al equipo cliente y que se añada un nuevo objeto de impresora a la carpeta **Impresoras**. El tiempo de esta operación variará según el tráfico de la red y otros factores.
6. Imprima una página de prueba para verificar la instalación.
 - a. Haga clic en **Inicio** ® **Panel de control**.
 - b. Seleccione **Impresoras**.
 - c. Haga clic con el botón derecho en el icono de la impresora que acaba de crear y seleccione **Propiedades**.
 - d. En la ficha **General**, haga clic en **Imprimir página de prueba**.

Cuando la página de prueba se imprima correctamente, la instalación habrá finalizado.

Windows 7, Windows 7 64-bit Edition, Windows Server 2008 R2 64-bit Edition

1. En el Escritorio de Windows del equipo cliente, haga clic en **Iniciar**® su nombre de usuario® **Red** (**Inicio**® **Red** en Windows Server 2008 R2).
2. Busque el nombre del host del equipo servidor y, a continuación, haga doble clic en el nombre del host.
3. Haga clic con el botón derecho en el nombre de la impresora compartida y, a continuación, haga clic en **Conectar**.
4. Haga clic en **Instalar controlador**.
5. Espere que se copie la información del controlador desde el equipo servidor al equipo cliente y que se añada un nuevo objeto de impresora a la carpeta **Dispositivos e impresoras**. El tiempo que tarda varía según el tráfico de la red y otros factores.
6. Imprima una página de prueba para verificar la instalación.
 - a. Haga clic en **Iniciar**® **Dispositivos e impresoras**.
 - b. Haga clic con el botón derecho en el icono de la impresora que acaba de crear y seleccione **Propiedades de la impresora**.
 - c. En la ficha **General**, haga clic en **Imprimir página de prueba**.

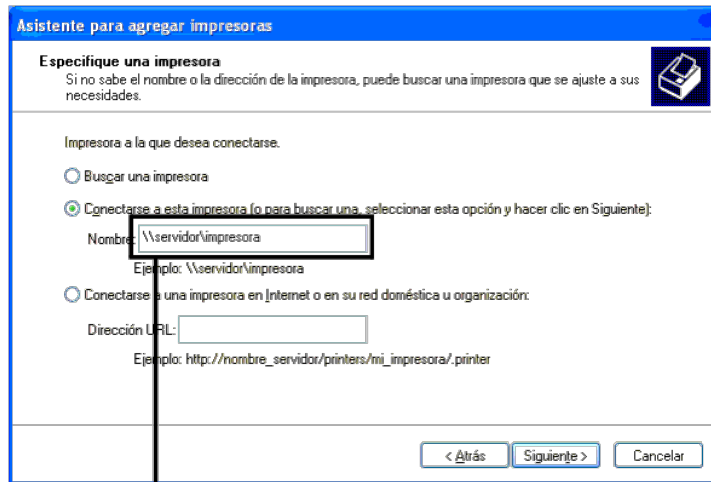
Cuando la página de prueba se imprima correctamente, la instalación habrá finalizado.

De igual a igual

Si utiliza el método de igual a igual, el controlador de la impresora se instalará completamente en cada equipo cliente. Los clientes de red seguirán controlando las modificaciones de los controladores. El equipo cliente gestionará el proceso de los trabajos de impresión.

Windows XP, Windows XP 64-bit Edition, Windows Server 2003, Windows Server 2003 x64 Edition, Windows 2000, Windows NT 4.0

1. Haga clic en **Inicio** @ **Impresoras y faxes** (**Impresoras** en Windows 2000).
2. Haga clic en **Agregar una impresora** para iniciar el asistente **Agregar impresora**.
3. Haga clic en **Siguiente**.
4. Seleccione **Una impresora de red o una impresora conectada a otro equipo** y, a continuación, haga clic en **Siguiente** (en Windows 2000, seleccione la impresora de red en la lista **impresoras compartidas**). Si la impresora no está en la lista, escriba su ruta de acceso en el cuadro de texto.



Por ejemplo: \\<nombre del host del servidor>\<nombre de la impresora compartida>

El nombre del host del servidor es el nombre del equipo servidor que lo identifica en la red. El nombre de la impresora compartida es el nombre asignado durante el proceso de instalación del servidor.

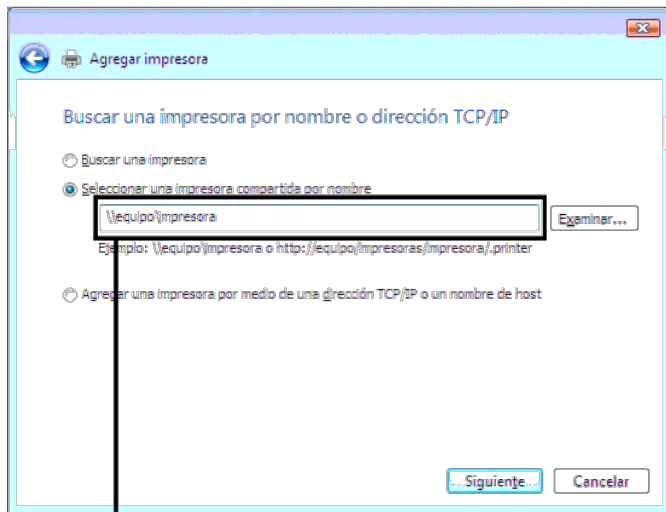
5. Haga clic en **Buscar una impresora** y, a continuación, haga clic en **Siguiente** (En Windows 2000, haga clic en **Aceptar**).
- Si se trata de una impresora nueva, es posible que se le solicite que instale un controlador de impresora. Si no hay ningún controlador del sistema disponible, tendrá que proporcionar una ruta de acceso a los controladores disponibles.
6. Seleccione si desea que esta impresora sea la impresora predeterminada del cliente, haga clic en **Siguiente** y, a continuación, haga clic en **Finalizar** (en Windows 2000, haga clic en **Finalizar**).
7. Imprima una página de prueba para verificar la instalación:
 - a. Haga clic en **Inicio** @ **Configuración** @ **Impresoras y faxes** (**Impresoras** en Windows 2000).
 - b. Seleccione la impresora que acaba de crear.
 - c. Haga clic en **Archivo** @ **Propiedades**.
 - d. En la ficha **General**, haga clic en **Imprimir página de prueba**.

Cuando la página de prueba se imprima correctamente, la instalación habrá finalizado.

Windows Vista, Windows Vista 64-bit Edition

1. Haga clic en **Iniciar** @ **Panel de control** @ **Hardware y sonido** @ **Impresoras**.
2. Haga clic en **Agregar una impresora** para iniciar el asistente **Agregar impresora**.
3. Seleccione **Agregar una impresora de red, inalámbrica o Bluetooth** y, a continuación, haga clic en **Siguiente**. Si la impresora aparece en la lista, selecciónela y haga clic en **Siguiente**, o bien seleccione **La impresora deseada no está en la lista**

y escriba la ruta de acceso de la impresora en el cuadro de texto **Seleccionar una impresora compartida por nombre** y haga clic en **Siguiente**.



Por ejemplo: \\<nombre del host del servidor>\<nombre de la impresora compartida>

El nombre del host del servidor es el nombre del equipo servidor que lo identifica en la red. El nombre de la impresora compartida es el nombre asignado durante el proceso de instalación del servidor.

4. Si se trata de una impresora nueva, es posible que se le solicite que instale un controlador de impresora. Si no hay ningún controlador del sistema disponible, tendrá que proporcionar una ruta de acceso a los controladores disponibles.
5. Elija si desea que esta impresora sea la impresora predeterminada del cliente, y haga clic en **Siguiente**.
6. Si desea verificar la instalación, haga clic en **Imprimir una página de prueba**.
7. Haga clic en **Finalizar**.

Cuando la página de prueba se imprima correctamente, la instalación habrá finalizado.

Windows Server 2008, Windows Server 2008 64-bit Edition

1. Haga clic en **Inicio** @ **Panel de control** @ **Impresoras**.
2. Haga clic en **Agregar una impresora** para iniciar el asistente **Agregar impresora**.
3. Seleccione **Agregar una impresora de red, inalámbrica o Bluetooth** y, a continuación, haga clic en **Siguiente**. Si la impresora aparece en la lista, selecciónela y haga clic en **Siguiente**, o bien seleccione **La impresora deseada no está en la lista** y escriba la ruta de acceso de la impresora en el cuadro de texto **Seleccionar una impresora compartida por nombre** y haga clic en **Siguiente**.

Por ejemplo: \\<nombre del host del servidor>\<nombre de la impresora compartida>

El nombre del host del servidor es el nombre del equipo servidor que lo identifica en la red. El nombre de la impresora compartida es el nombre asignado durante el proceso de instalación del servidor.

4. Si se trata de una impresora nueva, es posible que se le solicite que instale un controlador de impresora. Si no hay ningún controlador del sistema disponible, tendrá que proporcionar una ruta de acceso a los controladores disponibles.
5. Elija si desea que esta impresora sea la impresora predeterminada del cliente, y haga clic en **Siguiente**.
6. Si desea verificar la instalación, haga clic en **Imprimir una página de prueba**.
7. Haga clic en **Finalizar**.

Cuando la página de prueba se imprima correctamente, la instalación habrá finalizado.

Windows 7, Windows 7 64-bit Edition, Windows Server 2008 R2 64-bit Edition

1. Haga clic en **Iniciar** @ **Dispositivos e impresoras**.
2. Haga clic en **Agregar una impresora** para iniciar el **Agregar impresora**.

3. Seleccione **Agregar una impresora de red, inalámbrica o Bluetooth**. Si la impresora aparece en la lista, selecciónela y haga clic en **Siguiente**, o bien seleccione **La impresora deseada no está en la lista**. Haga clic en **Seleccionar una impresora compartida por nombre** y escriba la ruta de acceso de la impresora en el cuadro de texto y haga clic en **Siguiente**.

Por ejemplo: \\<nombre del host del servidor>\<nombre de la impresora compartida>

El nombre del host del servidor es el nombre del equipo servidor que lo identifica en la red. El nombre de la impresora compartida es el nombre asignado durante el proceso de instalación del servidor.

4. Si se trata de una impresora nueva, es posible que se le solicite que instale un controlador de impresora. Si no hay ningún controlador del sistema disponible, tendrá que proporcionar una ruta de acceso a los controladores disponibles.
5. Confirme el nombre de la impresora y haga clic en **Siguiente**.
6. Elija si desea que esta impresora sea la impresora predeterminada del cliente.
7. Si desea verificar la instalación, haga clic en **Imprimir una página de prueba**.
8. Haga clic en **Finalizar**.

Cuando la página de prueba se imprima correctamente, la instalación habrá finalizado.

[Regreso a la pantalla de contenido](#)

Descripción de las fuentes

- [Fuentes y tipos de letra](#)
- [Fuentes en mapa de bits y escalables](#)
- [Fuentes residentes](#)
- [Juegos de símbolos](#)

Fuentes y tipos de letra

Una fuente es un juego de caracteres y símbolos creados con un diseño específico. Este diseño distintivo se denomina *tipo de letra*. Los tipos de letra seleccionados personalizan el documento. Una buena elección de tipos de letra facilita la lectura del documento.

La impresora cuenta con numerosas fuentes residentes en PCL 5/PCL 6 y PostScript 3. Para obtener una lista de todas las fuentes residentes, consulte "[Fuentes residentes](#)".

Grosor y estilo

Los tipos de letra suelen estar disponibles en diferentes grosores y estilos. Con estas variaciones se modifica el tipo de letra original para que pueda, por ejemplo, enfatizar palabras importantes del texto o resaltar títulos de libros. Los distintos grosores y estilos están diseñados como complemento al tipo de letra original.

Grosor hace referencia al grosor de las líneas que forman los caracteres. Las líneas más gruesas dan como resultado caracteres más oscuros. Algunas de las palabras utilizadas para describir el grosor del tipo de letra son negrita, intermedia, clara, intensa y gruesa.

Estilo hace referencia a otras modificaciones de tipos de letra como, por ejemplo, inclinación o grosor del carácter. Italic (cursiva) y oblique (oblicua) son estilos en los que los caracteres aparecen inclinados. Narrow (estrecha), condensed (condensada) y extended (extendida) son tres estilos que se suelen utilizar para modificar el grosor de los caracteres.

Algunas fuentes combinan varias modificaciones de grosor y estilo; por ejemplo, Helvetica BdOb. El grupo de distintas variaciones de grosor y estilo de un solo tipo de letra se denomina *familia de tipo de letra*. La mayoría de las familias de tipo de letra tienen cuatro variaciones: regular, cursiva (oblicua), negrita y cursiva negrita (oblicua negrita). Algunas familias tienen más variaciones, como muestra la ilustración siguiente de la familia Helvetica:

Helvetica	ABCDEFGHIJKLMNOabcdefghijklmnopqrstuvwxyz1234567890
Helvetica Oblique	ABCDEFGHIJKLMNOabcdefghijklmnopqrstuvwxyz1234567890
Helvetica Bold	ABCDEFGHIJKLMNOabcdefghijklmnopqrstuvwxyz1234567890
Helvetica Bold Oblique	ABCDEFGHIJKLMNOabcdefghijklmnopqrstuvwxyz1234567890
Helvetica Narrow	ABCDEFGHIJKLMNOabcdefghijklmnopqrstuvwxyz1234567890
Helvetica Narrow Oblique	ABCDEFGHIJKLMNOabcdefghijklmnopqrstuvwxyz1234567890
Helvetica Narrow Bold	ABCDEFGHIJKLMNOabcdefghijklmnopqrstuvwxyz1234567890
Helvetica Narrow Bold Oblique	ABCDEFGHIJKLMNOabcdefghijklmnopqrstuvwxyz1234567890

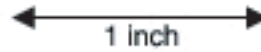
Tamaño del paso y tamaño en puntos

El tamaño de la fuente se especifica en tamaño del paso o tamaño en puntos, según la fuente sea de espaciado fijo o proporcional.

En las fuentes de *espaciado fijo*, todos los caracteres tienen la misma anchura. El *paso* se utiliza para especificar el tamaño de las fuentes de espaciado fijo. Se trata de una medida para el número de caracteres que se imprimen por pulgada horizontal del tipo de fuente. Por ejemplo, todas las fuentes de paso 10 imprimen 10 caracteres por pulgada (cpp) y las de paso 12 imprimen 12 cpp:

Courier 10 Pitch 1234567890
Courier-Bold 10 Pitch 1234567890

Courier 12 Pitch 123456789012
Courier-Bold 12 Pitch 123456789012



Para fuentes de espaciado *proporcional* (o *tipográfico*), los caracteres pueden tener distinta anchura. Debido a que las fuentes proporcionales tienen caracteres con anchuras distintas, el tamaño de fuente se especifica en puntos, no en pasos. El *tamaño en puntos* se refiere a la altura de los caracteres de la fuente. Un *punto* se define como 1/72 de pulgada. El tamaño de los caracteres de una fuente impresa en 24 puntos es el doble que el de los caracteres de la misma fuente impresos en 12 puntos.

La ilustración siguiente muestra ejemplos de una fuente impresa en distintos tamaños en puntos:

48 point 36 point

24 point 18 point 12 point 10 point

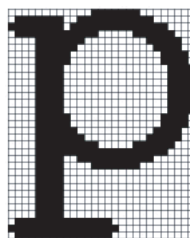
El tamaño en puntos de una fuente se define como la distancia existente entre la parte superior del carácter más alto y la parte inferior del carácter más bajo de la fuente. La definición de tamaño en puntos hace que distintas fuentes impresas con el mismo tamaño en puntos puedan parecer que tienen tamaños muy distintos. Esto se debe a la existencia de otros parámetros de fuente que afectan al aspecto de la fuente. No obstante, el tamaño en puntos de la fuente es una especificación excelente del tamaño de la fuente. Los siguientes ejemplos ilustran dos fuentes proporcionales muy distintas de 14 puntos:

ITC Avant Garde
abcdefghijklmnopABCDEF
ITC Zapf Chancery
abcdefghijklmnopABCDEF

Fuentes en mapa de bits y escalables

La impresora utiliza fuentes escalables y en mapa de bits.

Las fuentes en *mapa de bits* están almacenadas en la memoria de impresión como patrones predefinidos de bits que representan un tipo de letra en un tamaño, un estilo y una resolución específicos. En la siguiente ilustración se muestra un ejemplo de un carácter de una fuente en mapa de bits.



Las fuentes en mapa de bits están disponibles en distintos estilos de letra y tamaños en puntos como fuentes de carga.

Las fuentes *escalables* (también denominadas fuentes de *contorno*) se almacenan como programas de PC que definen los contornos de los caracteres de la fuente. Cada vez que imprima caracteres de una fuente escalable, la impresora creará un mapa de bits de los caracteres en el tamaño en puntos seleccionado y lo guardará temporalmente en la memoria de impresión.

P

P P P P

Estas fuentes temporales en mapa de bits se eliminarán al apagar o reiniciar la impresora. Las fuentes escalables ofrecen flexibilidad de impresión en distintos tamaños en puntos.

La impresora utiliza distintos formatos de fuentes escalables para cargar fuentes. PCL 5/PCL 6 utiliza las fuentes escalables Intellifont y TrueType. PostScript 3 utiliza las fuentes escalables Type 1 y TrueType. Hay miles de distintas fuentes escalables disponibles en los diferentes formatos de fuente de los numerosos proveedores de fuentes.

Si piensa utilizar muchas fuentes de carga escalables o en mapa de bits o muchos tamaños distintos de fuentes escalables, necesitará adquirir memoria adicional para la impresora.

Fuentes residentes

La impresora dispone de fuentes residentes almacenadas permanentemente en la memoria de impresión. Existen diferentes fuentes disponibles en PCL 5/PCL 6 y PostScript 3. Algunos de los tipos de letra más populares, como Courier y TimesNew (PCL 5/PCL 6)/Times New Roman (PostScript 3), se encuentran disponibles para todos los lenguajes de la impresora.

En las tablas siguientes se enumeran todas las fuentes que hay residentes en la impresora. Consulte "[Impresión de una lista de muestras de fuentes](#)" para obtener instrucciones sobre cómo imprimir muestras de las fuentes. Podrá seleccionar las fuentes residentes desde su programa de software. También podrá seleccionar las fuentes desde el panel del operador si utiliza PCL 5.

Fuentes escalables residentes	
PCL 5/PCL 6	PostScript 3
CG Times	Albertus
CG Times It	Albertus Italic
CG Times Bd	Albertus Light
CG Times BdIt	
	Antique Olive Roman
Univers Md	Antique Olive Italic
Univers MdIt	Antique Olive Bold
Univers Bd	Antique Olive Compact
Univers BdIt	Apple Chancery
Univers MdCd	Arial
Univers MdCdIt	Arial Italic
Univers BdCd	Arial Bold
Univers BdCdIt	Arial Bold Italic
	ITC Avant Garde Gothic Book
AntiqueOlv	ITC Avant Garde Gothic Book Oblique
AntiqueOlv It	ITC Avant Garde Gothic Demi

AntiqueOlv Bd	ITC AvantGarde Gothic Demi Oblique
	Bodoni Roman
CG Omega	Bodoni Italic
CG Omega It	Bodoni Bold
CG Omega Bd	Bodoni Bold Italic
CG Omega BdIt	Bodoni Poster
	Bodoni Poster Compressed
Garamond Antiqua	ITC Bookman Light
Garamond Krsv	ITC Bookman Light Italic
Garamond Hlb	ITC Bookman Demi
Garamond KrsvHlb	ITC Bookman Demi Italic
	Carta
Courier	Chicago
Courier It	Clarendon Roman
Courier Bd	Clarendon Bold
Courier BdIt	Clarendon Light
	Cooper Black
LetterGothic	Cooper Black Italic
LetterGothic It	Cooper Gothic 32BC
LetterGothic Bd	Cooper Gothic 33BC
	Coronet
Albertus Md	Courier
Albertus XBd	Courier Oblique
	Courier Bold
Clarendon Cd	Courier Bold Oblique
	Eurostile Medium
Coronet	Eurostile Bold
	Eurostile Extended No. 2
Marigold	Eurostile Bold Extended No. 2
	Geneva
Arial	Gill Sans
Arial It	Gill Sans Italic
Arial Bd	Gill Sans Bold
Arial BdIt	Gill Sans Bold Italic
	Gill Sans Light
TimesNew	Gill Sans Light Italic
TimesNew It	Gill Sans Extra Bold
TimesNew Bd	Gill Sans Condensed
TimesNew BdIt	Gill Sans Condensed Bold
	Goudy Oldstyle

Symbol	Goudy Oldstyle Italic
	Goudy Bold
Wingdings	Goudy Bold Italic
	Goudy Extra Bold
Line Printer	Helvetica
	Helvetica Oblique
Times Roman	Helvetica Bold
Times It	Helvetica Bold Oblique
Times Bd	Helvetica Narrow
Times BdIt	Helvetica Narrow Oblique
	Helvetica Narrow Bold
Helvetica	Helvetica Narrow Bold Oblique
Helvetica Ob	Helvetica Condensed
Helvetica Bd	Helvetica Condensed Oblique
Helvetica BdOb	Helvetica Condensed Bold
	Helvetica Condensed Bold Oblique
CourierPS	Hoefler Text
CourierPS Ob	Hoefler Text Italic
CourierPS Bd	Hoefler Text Black
CourierPS BdOb	Hoefler Text Black Italic
	Hoefler Ornaments
SymbolPS	Joanna
	Joanna Italic
Palatino Roman	Joanna Bold
Palatino It	Joanna Bold Italic
Palatino Bd	Letter Gothic
Palatino BdIt	Letter Gothic Slanted
	Letter Gothic Bold
ITCBookman Lt	Letter Gothic Bold Slanted
ITCBookman LtIt	ITC Lubalin Graph Book
ITCBookmanDm	ITC Lubalin Graph Book Oblique
ITCBookmanDm It	ITC Lubalin Graph Demi
	ITC Lubalin Graph Demi Oblique
HelveticaNr	Marigold
HelveticaNr Ob	Monaco
HelveticaNr Bd	ITC Mona Lisa Recut
HelveticaNr BdOb	New Century Schoolbook Roman
	New Century Schoolbook Italic
N C Schbk Roman	New Century Schoolbook Bold

N C Schbk It	New Century Schoolbook Bold Italic
N C Schbk Bd	NewYork
N C Schbk BdlIt	Optima Roman
	Optima Italic
ITC A G Go Bk	Optima Bold
ITC A G Go BkOb	Optima Bold Italic
ITC A G Go Dm	Oxford
ITC A G Go DmOb	Palatino Roman
	Palatino Italic
ZapfC MdlIt	Palatino Bold
	Palatino Bold Italic
ZapfDingbats	Stempel Garamond Roman
	Stempel Garamond Italic
	Stempel Garamond Bold
	Stempel Garamond Bold Italic
	Symbol
	Tekton Regular
	Times Roman
	Times Italic
	Times Bold
	Times Bold Italic
	Times New Roman
	Times New Roman Italic
	Times New Roman Bold
	Times New Roman Bold Italic
	Univers 45 Light
	Univers 45 Light Oblique
	Univers 55
	Univers 55 Oblique
	Univers 65 Bold
	Univers 65 Bold Oblique
	Univers 57 Condensed
	Univers 57 Condensed Oblique
	Univers 67 Condensed Bold
	Univers 67 Condensed Bold Oblique
	Univers 53 Extended
	Univers 53 Extended Oblique
	Univers 63 Extended Bold

	Univers 63 Extended Bold Oblique
	Wingdings
	ITC Zapf Chancery Medium Italic
	ITC Zapf Dingbats

Juegos de símbolos

Un juego de símbolos es el conjunto de caracteres alfabéticos y numéricos, caracteres de puntuación y caracteres especiales disponibles en la fuente seleccionada. Los juegos de símbolos se adaptan a los requisitos de los distintos lenguajes o aplicaciones específicas como, por ejemplo, símbolos matemáticos utilizados en textos científicos.

En PCL 5/PCL 6, el juego de símbolos también define el carácter que se imprime con cada tecla del teclado (o más concretamente, con cada *punto de código*). Algunas aplicaciones requieren distintos caracteres en algunos puntos de código. Para admitir varias aplicaciones y lenguajes, la impresora posee 36 juegos de símbolos para las fuentes residentes de PCL 5/PCL 6.

Juegos de símbolos para PCL 5/PCL 6

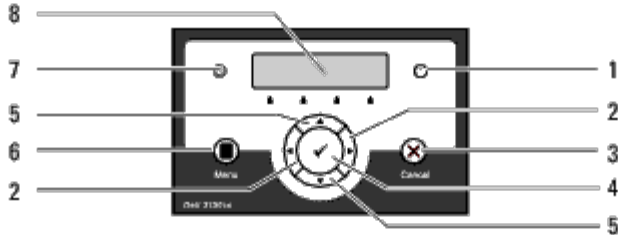
No todos los nombres de fuente admiten todos los juegos de símbolos que aparecen.

Roman 8 (Predeterminado)	ISO 8859-1 Latin 1	ISO 8859-2 Latin 2
ISO 8859-9 Latin 5	ISO 8859-10 Latin 6	PC-8
PC-8 DN	PC-775 Baltic	PC-850 Multilingual
PC-852 Latin 2	PC-1004 OS/2	PC Turkish
Windows 3.1 Latin 1	Windows 3.1 Latin 2	Windows 3.1 Latin 5
DeskTop	PS Text	MC Text
Microsoft Publishing	Math 8	PS Math
Pi Font	Legal	ISO 4 United Kingdom
ISO 6 ASCII	ISO 11 Swedish:names	ISO 15 Italian
ISO 17 Spanish	ISO 21 German	ISO 60 Norwegian v1
ISO 69 French	Windows 3.0 Latin 1	Windows Baltic
Symbol	Wingdings	ITC ZapfDingbats MS

[Regreso a la pantalla de contenido](#)

Descripción de los mensajes de la impresora

El panel del operador de la impresora muestra mensajes que describen el estado actual de la impresora e indican posibles problemas de ésta que han de resolverse. Este tema proporciona una lista de todos los mensajes de la impresora, explica lo que significan e indica cómo eliminar los mensajes.



1	Indicador Error	5	Botones ▼ ▲
2	Botones ◀ ▶	6	Botón Menu
3	Botón Cancel	7	Indicador Listo
4	✓ Botón (Ajustar)	8	Panel de LCD

Mensaje	Qué significa este mensaje	Qué puede hacer
(la primera y la segunda línea se muestran juntas. La tercera y la cuarta línea parpadean cada 1 segundo).		
<p>NNN-NNN</p> <p>Reinic Impresora</p> <p>Contacte Soporte</p> <p>Si aparece mensj</p>	<p>El error <i>NNN-NNN</i> está relacionado con problemas de la impresora.</p>	<p>Apague la impresora y luego vuélvala a encender. Si esto no resuelve el problema, póngase en contacto con Dell.</p> <p>Consulte "Cómo ponerse en contacto con Dell".</p>
<p>NNN-NNN</p> <p>Reinic Impresora</p> <p>Restabl. Fusor</p> <p>Contacte Soporte</p>	<p>Las palancas exteriores situadas a ambos lados de la unidad del fusor no están bloqueadas de modo seguro.</p> <p>El error <i>NNN-NNN</i> está relacionado con problemas de la impresora.</p>	<p>Confirme que las palancas exteriores situadas a ambos lados de la unidad del fusor están bloqueadas de modo seguro. Si esto no resuelve el problema, póngase en contacto con Dell.</p> <p>Consulte "Cómo ponerse en contacto con Dell".</p>
<p>016-316</p> <p>Reinic Impresora</p> <p>Restabl. Memoria</p> <p>Contacte Soporte</p>	<p>La impresora ha detectado un módulo de memoria adicional no admitido en la ranura de memoria.</p>	<p>Extraiga el módulo de memoria adicional. Si esto no resuelve el problema, póngase en contacto con Dell.</p> <p>Consulte "Cómo ponerse en contacto con Dell".</p>
<p>016-318</p> <p>Reinic Impresora</p> <p>Restabl. Memoria</p> <p>Contacte Soporte</p>	<p>El módulo de memoria adicional no está totalmente insertado en la ranura.</p>	<p>Retire el módulo de memoria adicional de la ranura y vuélvalo a conectar firmemente. Si esto no resuelve el problema, póngase en contacto con Dell.</p> <p>Consulte "Cómo ponerse en contacto con Dell".</p>

016-340 Reinic Impresora Contacte Soporte Si aparece mensj	Se ha producido un error de comunicación en el adaptador de protocolo de red.	Apague la impresora y luego vuélvala a encender. Si esto no resuelve el problema, póngase en contacto con Dell. Consulte "Cómo ponerse en contacto con Dell" .
016-338 Reinic Impresora Restbl. Inalamb Contacte Soporte	Se ha producido un error en el adaptador de impresora inalámbrico.	Apague la impresora y luego vuélvala a encender. Asegúrese de lo siguiente: El adaptador de impresora inalámbrico está insertado de forma segura en la ranura de la tarjeta controladora. No se utilizan dispositivos USB no autorizados. Si esto no resuelve el problema, póngase en contacto con Dell. Consulte "Cómo ponerse en contacto con Dell" .
016-365 Reinic Impresora Restabl. NPA Contacte Soporte	Se ha producido un error de comunicación entre el adaptador de protocolo de red y la tarjeta de control.	Apague la impresora para reinstalar el adaptador de protocolo de red y, a continuación, vuélvala a encender. Si esto no resuelve el problema, póngase en contacto con Dell. Consulte "Cómo ponerse en contacto con Dell" .
NNN-NNN Reinic Impresora Restabl. XXX Contacte Soporte	XXX no está totalmente insertado(a). El error NNN-NNN está relacionado con problemas de la impresora.	Confirme que la unidad está insertada de forma segura. Si esto no resuelve el problema, póngase en contacto con Dell. Consulte "Cómo ponerse en contacto con Dell" .
Atasco Papel 077-901 Abra Pestillo Fr Retire el Papel	La impresora detecta un atasco de papel. XXX e YYY indica la posición que se ha abierto. El error NNN-NNN está relacionado con problemas de la impresora.	Despeje la trayectoria del papel. Consulte "Eliminación de atascos" .
Atasco Papel 077-907 Abra Pestillo Fr y UdadCorr Retire el Papel		
Atasco Papel NNN-NNN Abra XXX Abra YYY		
Atasco Papel 075-100 Compruebe MPF Retire el Papel Abra y cierre Cubierta Frontal	La impresora detecta un atasco de papel en el alimentador multiuso (MPF).	Compruebe el MPF y despeje la trayectoria del papel. Consulte "Eliminación de atascos" .
Atasco Papel	La impresora detecta un atasco de	

<p><i>NNN-NNN</i></p> <p>Abra <i>XXX</i></p> <p>Retire el Papel</p> <p>Abra y cierre Cubierta Frontal</p>	<p>papel.</p> <p><i>XXX</i> indica una bandeja abierta.</p> <p>El error <i>NNN-NNN</i> está relacionado con problemas de la impresora.</p>	<p>Extraiga la bandeja especificada y despeje la trayectoria del papel.</p> <p>Consulte "Eliminación de atascos".</p>
<p>Insert CrtchoImp</p> <p><i>NNN-NNN</i></p> <p>Inserte el cartucho <i>XXX</i></p>	<p>Falta el cartucho de impresión especificado o éste no está totalmente insertado en la impresora.</p> <p><i>XXX</i> es uno de los siguientes:</p> <p>Negro</p> <p>Cyan</p> <p>Amarill</p> <p>Magenta</p> <p>El error <i>NNN-NNN</i> está relacionado con problemas de la impresora.</p>	<p>Reinserte el cartucho de tóner especificado.</p> <p>Consulte "Sustitución de los cartuchos de impresión".</p>
<p>Reempl. cartucho</p> <p><i>NNN-NNN</i></p> <p>Reemplace el cartucho <i>XXX</i></p>	<p>El cartucho de impresión tiene poco tóner.</p> <p><i>XXX</i> es uno de los siguientes:</p> <p>Negro</p> <p>Cyan</p> <p>Amarillo</p> <p>Magenta</p> <p>El error <i>NNN-NNN</i> está relacionado con problemas de la impresora.</p>	<p>Retire el cartucho de impresión especificado e instale uno nuevo.</p> <p>Si no cambia el cartucho de impresión, podrían producirse problemas de calidad de impresión. Solicite un cartucho de impresión nuevo en el sitio web (www.dell.com/supplies o www.euro.dell.com/supplies).</p> <p>Consulte "Sustitución de los cartuchos de impresión".</p>
<p><i>Error Cart.X</i></p> <p><i>093-NNN</i></p> <p>Quite precinto del Cart. <i>X</i></p>	<p>La densidad del cartucho de impresión no es suficiente.</p> <p><i>X</i> es uno de los siguientes:</p> <p>Amar (amarillo)</p> <p>Cyan (cian)</p> <p>Magen (magenta)</p> <p>Negro (negro)</p>	<p>Confirme que se ha retirado la cinta de sellado del cartucho de tóner especificado y que el cartucho está instalado correctamente. Si esto no resuelve el problema, póngase en contacto con Dell.</p> <p>Consulte "Sustitución de los cartuchos de impresión".</p> <p>Consulte "Cómo ponerse en contacto con Dell".</p>
<p><i>Error Cart.X</i></p> <p><i>093-NNN</i></p> <p>Quite la hoja del Cart. <i>X</i></p>	<p>La densidad del cartucho de impresión no es suficiente.</p> <p><i>X</i> es uno de los siguientes:</p> <p>Amar (amarillo)</p> <p>Cyan (cian)</p> <p>Magen (magenta)</p> <p>Negro (negro)</p>	<p>Confirme que se ha retirado la cubierta de protección del tambor del cartucho de tóner especificado y que el cartucho está instalado correctamente. Si esto no resuelve el problema, póngase en contacto con Dell.</p> <p>Consulte "Sustitución de los cartuchos de impresión".</p> <p>Consulte "Cómo ponerse en contacto con Dell".</p>
<p><i>unidad de correa</i></p> <p><i>094-911</i></p> <p>Reempl Correa</p>	<p>Es necesario cambiar la unidad de correa.</p>	<p>Retire la unidad de correa e instale una nueva.</p> <p>Solicite una unidad de correa nueva en el sitio web (www.dell.com/supplies o www.euro.dell.com/supplies).</p>

Contacte Soporte		Consulte " Sustitución de la unidad de correa ".
CRUM ID 009-NNN Restablezca el XXX	Se ha instalado una unidad no admitida. XXX indica una unidad sustituida.	Retire la unidad no admitida e instale una admitida. Consulte " Mantenimiento de la impresora ".
Cierre Cub Front 077-300 Cubierta Frontal Abierta	La cubierta de la impresora está abierta.	Cierre la cubierta especificada.
Cargue XXX NNN-NNN Cargar YYY yyy	Se ha cargado tamaño de papel incorrecto en la bandeja especificada. XXX indica el número de la bandeja o del alimentador multiuso. YYY indica un tamaño de papel. yyy indica calidad del papel. El error NNN-NNN está relacionado con problemas de la impresora.	Cargue el papel especificado en las bandejas especificadas. Consulte " Carga del material de impresión en las bandejas estándar y opcional ".
Sin memoria 016-700 Trab Muy Grande Pulse ✓	La memoria de la impresora está llena y no se puede continuar procesando el trabajo de impresión actual.	Pulse el botón ✓ (Ajustar) para eliminar el mensaje, cancele el trabajo de impresión actual y lleve a cabo el siguiente trabajo de impresión, si existe alguno. Pulse el botón Cancel para cancelar el trabajo de impresión. Pulse el botón Menu para abrir Impr Almacenada y elimine el trabajo que causa la retención. Para evitar este error en el futuro, haga lo siguiente: Elimine fuentes, macros y otros datos innecesarios de la memoria de la impresora. Instale memoria adicional en la impresora. Consulte " Impresión de trabajos retenidos y de impresión de prueba ".
Disco Lleno 016-980 Trab Muy Grande Pulse ✓	La memoria del disco de RAM o el disco duro están llenos y no se puede continuar procesando el trabajo de impresión actual.	Pulse el botón ✓ (Ajustar) para eliminar el mensaje, cancele el trabajo de impresión actual y lleve a cabo el siguiente trabajo de impresión, si existe alguno. Pulse el botón Cancel para cancelar el trabajo de impresión. Pulse el botón Menu para abrir Impr Almacenada y elimine el trabajo actual. Para evitar este error en el futuro, haga lo siguiente: Reduzca el número de páginas de impresión, por ejemplo dividiendo los datos de impresión. Incremente el espacio de memoria libre eliminando datos innecesarios del disco de RAM o del disco duro. Consulte " Impresión de trabajos retenidos y de impresión de prueba ".
Solicitud PDL		Pulse el botón ✓ (Ajustar) para eliminar el mensaje,

016-720 Violación Datos Pulse ✓	Error relativo a problemas de emulación PDL.	<p>cancela el trabajo de impresión actual y lleve a cabo el siguiente trabajo de impresión, si existe alguno.</p> <p>Pulse el botón Cancel para cancelar el trabajo de impresión.</p>
Trab. No Válido 016-799 Violación Datos Pulse ✓	Este mensaje aparece cuando la configuración de la impresora en el controlador de impresora no es conforme a la impresora que se está utilizando.	<p>Pulse el botón Cancel para cancelar el trabajo de impresión.</p> <p>Pulse el botón ✓ (Ajustar) para eliminar el mensaje, cancela el trabajo de impresión actual y lleve a cabo el siguiente trabajo de impresión, si existe alguno.</p> <p>Asegúrese de que la configuración de impresora en el controlador de impresora corresponde a la impresora que está utilizando.</p>
Listo Imprimir 193-700 No hay Tóner Dell instalado	La impresora se encuentra en modo de cartucho de impresión personalizado.	Aunque algunos de los cartuchos de impresión lleguen al final de su vida operativa, podrá continuar imprimiendo.
Sobrecalentmto 042-700 Enfriamiento Aguarde...	La impresión se ha pausado porque el interior de la impresora está anómalamente caliente	Espere un poco con la impresora encendida hasta que desaparezca el error.
Listo Imprimir 142-700 Sobrecalentmto En Modo Medio	La velocidad de impresión se reduce porque el interior de la impresora está anómalamente caliente	No inicie ningún trabajo de impresión hasta que no desaparezca la advertencia.

[Regreso a la pantalla de contenido](#)

Eliminación de atascos

- [Cómo evitar atascos](#)
- [Identificación de la ubicación de atascos de papel](#)
- [Eliminación de atascos de papel del alimentador multiuso \(MPF\)](#)
- [Eliminación de atascos de papel de la bandeja estándar](#)
- [Eliminación de atascos de impresión del fusor](#)
- [Eliminación de atascos de papel del duplexador opcional](#)
- [Eliminación de atascos de papel del alimentador opcional](#)

La cuidadosa selección del material de impresión adecuado y su correcta carga le ayudará a evitar atascos. Consulte "[Instrucciones para el material de impresión](#)" para obtener más información.



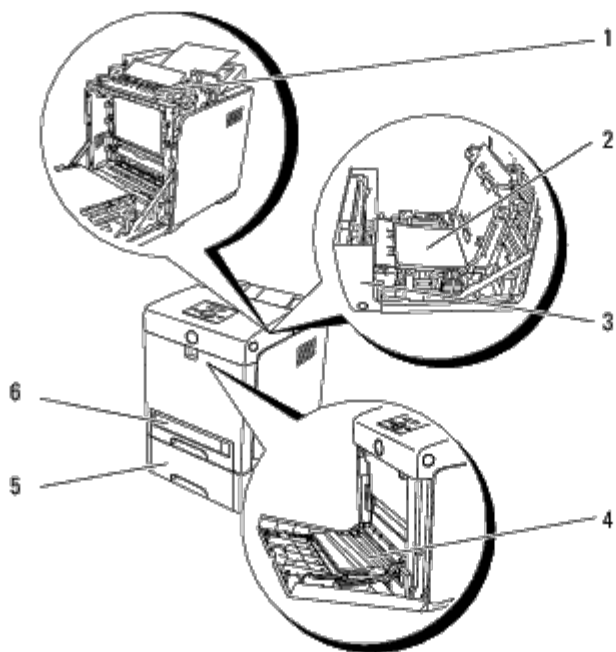
NOTA: Se recomienda que pruebe con una muestra antes de comprar grandes cantidades de cualquier material de impresión.

Cómo evitar atascos

- Utilice sólo el material de impresión recomendado. Consulte "[Instrucciones para el material de impresión](#)" para obtener más información.
- Consulte "[Carga del material de impresión en las bandejas estándar y opcional](#)" y "[Carga del MPF](#)" para cargar el material de impresión correctamente.
- No sobrecargue los orígenes del material de impresión. Asegúrese de que la altura de pila no excede la altura máxima indicada en las etiquetas de línea de carga de las bandejas.
- No cargue material de impresión arrugado, doblado, húmedo o curvado.
- Airee y alise el material de impresión antes de cargarlo. Si se producen atascos con el material de impresión, cargue las hojas de una en una en el alimentador multiuso (MPF).
- No utilice material de impresión que haya cortado o recortado.
- No mezcle tamaños, pesos o tipos de material de impresión en el mismo origen.
- Asegúrese de que la cara de impresión recomendada está boca arriba cuando inserte el material de impresión. Asimismo, la cara de impresión recomendada deberá estar boca abajo cuando se utilice el alimentador multiuso (MPF).
- Mantenga el material de impresión almacenado en un entorno adecuado. Para obtener más información, consulte "[Almacenamiento del material de impresión](#)".
- No extraiga la bandeja de alimentación durante un trabajo de impresión.
- Inserte todas las bandejas con firmeza después de cargarlas.
- Asegúrese de que todos los cables que se conectan a la impresora están conectados correctamente.
- Si las guías están demasiado apretadas, se podrían producir atascos.
- Si se producen atascos frecuentes ocasionados por la carga incorrecta de papel, limpie los rodillos de alimentación de las bandejas o del alimentador multiuso (MPF) con un trapo ligeramente humedecido con agua.

Identificación de la ubicación de atascos de papel

En la siguiente ilustración se muestra dónde se pueden producir los atascos de papel en la trayectoria del material de impresión.



⚠ PRECAUCIÓN: No intente eliminar los atascos con herramientas o instrumentos. Esto podría dañar la impresora para siempre.

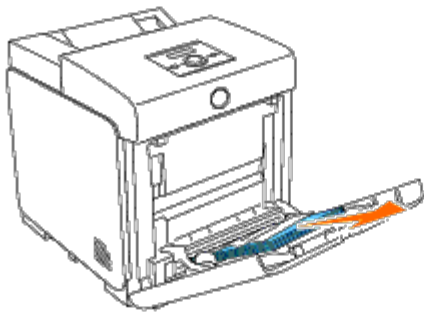
1	Fusor
2	Duplexador (opcional)
3	Cubierta frontal
4	MPF
5	Alimentador de 550 hojas (opcional)
6	Bandeja 1

Eliminación de atascos de papel del alimentador multiuso (MPF)

➡ AVISO: Para proteger los tambores de los cartuchos de impresión de la luz intensa, cierre la cubierta frontal antes de cinco minutos. Si la cubierta frontal permanece abierta durante más de cinco minutos, la calidad de impresión podría deteriorarse.

🔧 NOTA: Para resolver el error que aparece en el panel del operador, deberá extraer todo el material de impresión de su trayectoria.

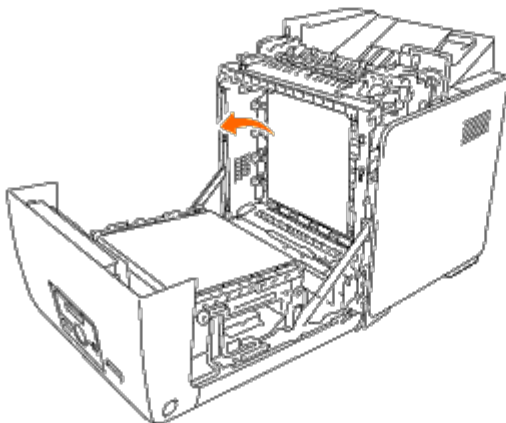
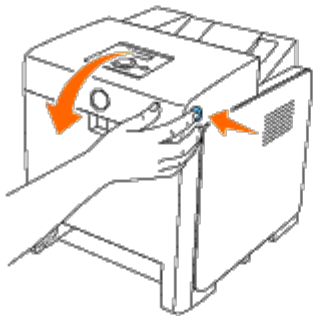
1. Extraiga el papel atascado del alimentador multiuso (MPF). Si no se encuentra ningún papel atascado o cuesta trabajo retirar el papel, cierre el MPF y vaya al siguiente paso para retirar el papel atascado del interior de la impresora.



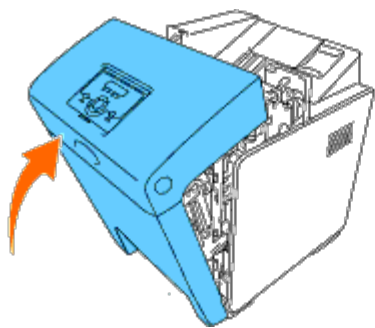
2. Extraiga la bandeja de 250 hojas de la impresora y, a continuación, retire el papel atascado del interior de la impresora. Si no se encuentra ningún papel atascado o cuesta trabajo retirar el papel, vaya al siguiente paso para retirar el papel atascado del interior de la impresora.



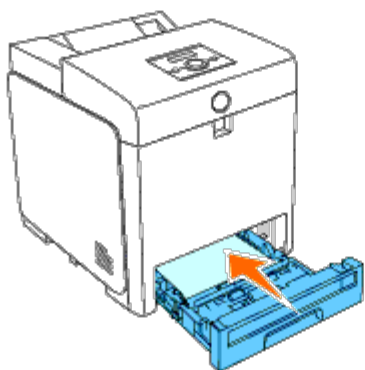
3. Abra la cubierta frontal pulsando el botón (lado derecho) y retire el papel atascado. Luego, asegúrese de que no queden restos de papel en el interior de la impresora.



4. Cierre la cubierta frontal.



5. Inserte de nuevo la bandeja en la impresora y empújela hacia dentro hasta que haga tope.



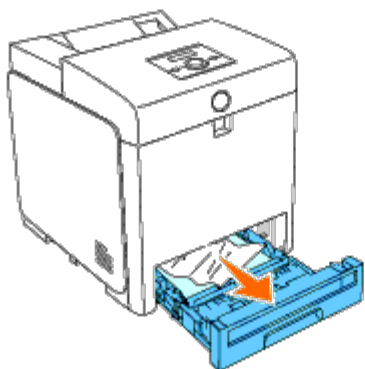
6. Abra y cierre la cubierta frontal.

Eliminación de atascos de papel de la bandeja estándar

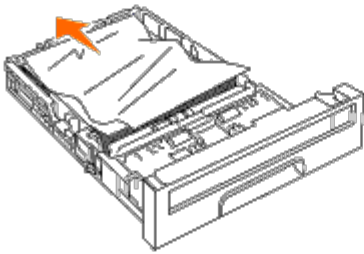
AVISO: Para proteger los tambores de los cartuchos de impresión de la luz intensa, cierre la cubierta frontal antes de cinco minutos. Si la cubierta frontal permanece abierta durante más de cinco minutos, la calidad de impresión podría deteriorarse.

NOTA: Para resolver el error que aparece en el panel del operador, deberá extraer todo el material de impresión de su trayectoria.

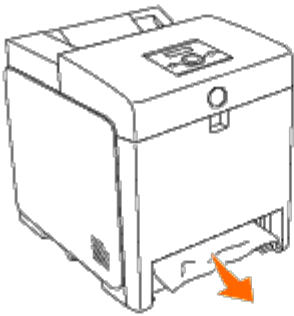
1. Extraiga la Bandeja 1 de la impresora hasta que haga tope. Agarre la bandeja con ambas manos, levante ligeramente la parte frontal y extráigala de la impresora.



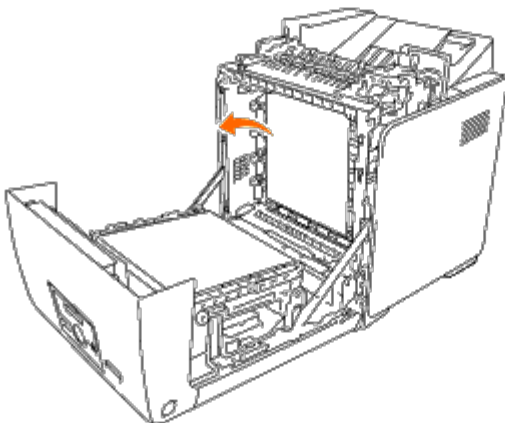
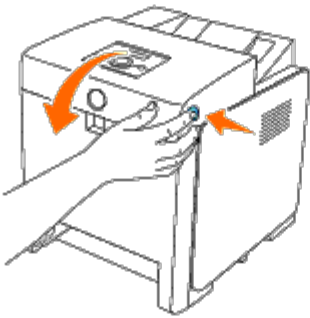
2. Retire todo el papel atascado o arrugado de la Bandeja 1.



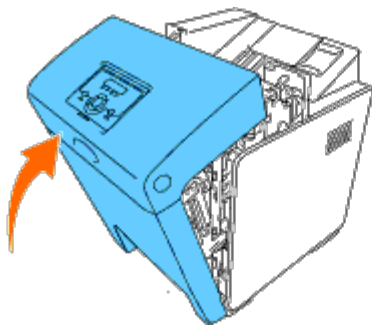
3. Tire del papel atascado con cuidado para que no se rompa. Si aún resultara difícil retirar el papel, vaya al siguiente paso para extraer el papel atascado del interior de la impresora.



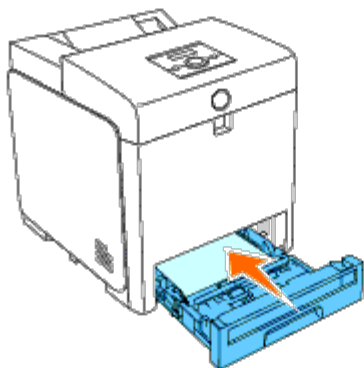
4. Abra la cubierta frontal pulsando el botón (lado derecho) y retire el papel atascado. Luego, asegúrese de que no queden restos de papel en el interior de la impresora.



5. Cierre la cubierta frontal.



6. Inserte la Bandeja 1 en la impresora y empújela hacia dentro hasta que haga tope.

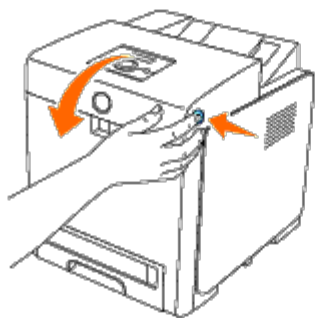


⚠ PRECAUCIÓN: No ejerza demasiada presión sobre la bandeja. Si lo hace, podría dañar la bandeja o el interior de la impresora.

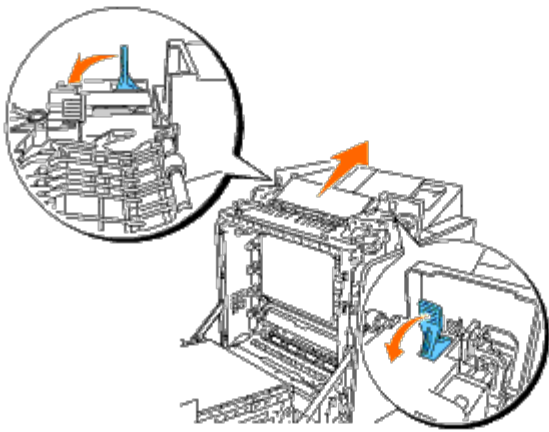
Eliminación de atascos de impresión del fusor

- ➡ **AVISO:** Asegúrese de que nada roce o raye la superficie (película negra) de la unidad de correa. La presencia de rayas, suciedad o grasa de las manos en la película de la unidad de correa podría reducir la calidad de impresión.
- 🔧 **NOTA:** Para proteger los tambores de los cartuchos de impresión de la luz intensa, cierre la cubierta frontal antes de cinco minutos. Si la cubierta frontal permanece abierta durante más de cinco minutos, la calidad de impresión podría deteriorarse.
- 🔧 **NOTA:** Para resolver el error que aparece en el panel del operador, deberá extraer todo el material de impresión de su trayectoria.

1. Apague la impresora y espere 30 minutos.
2. Pulse el botón (lado derecho) y abra la cubierta frontal.

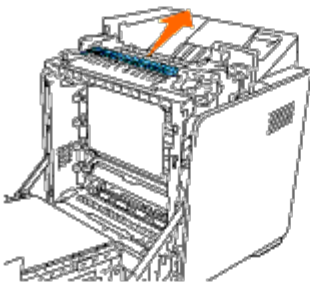


3. Levante las palancas de los extremos del fusor y retire el papel atascado. Si no puede encontrar el papel atascado, vaya al siguiente paso.

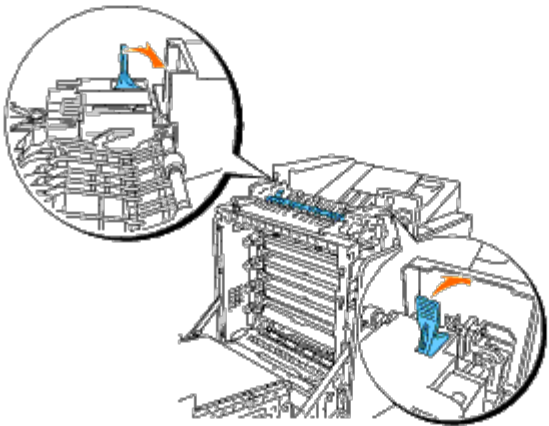


El fusor está caliente. No lo toque, si lo hace podría sufrir quemaduras.

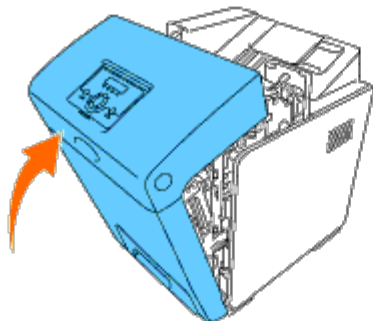
4. Abra la cubierta del fusor y retire el papel atascado.



5. Cierre la cubierta del fusor y presione hacia abajo las palancas a ambos lados del fusor.



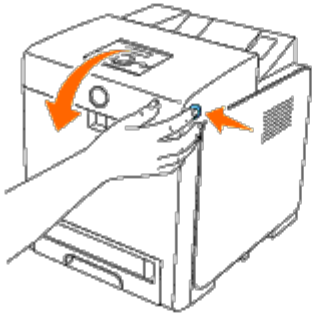
6. Asegúrese de que no queden restos de papel en el interior de la impresora y, a continuación, cierre la cubierta frontal.



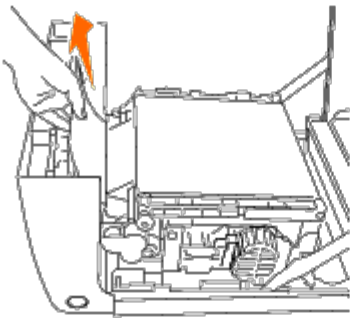
Eliminación de atascos de papel del duplexador opcional

- ➔ **AVISO:** Asegúrese de que nada roce o raye la superficie (película negra) de la unidad de correa. La presencia de rayas, suciedad o grasa de las manos en la película de la unidad de correa podría reducir la calidad de impresión.
- ➔ **AVISO:** Para proteger los tambores de los cartuchos de impresión de la luz intensa, cierre la cubierta frontal antes de cinco minutos. Si la cubierta frontal permanece abierta durante más de cinco minutos, la calidad de impresión podría deteriorarse.
- 🔧 **NOTA:** Para resolver el error que aparece en el panel del operador, deberá extraer todo el material de impresión de su trayectoria.

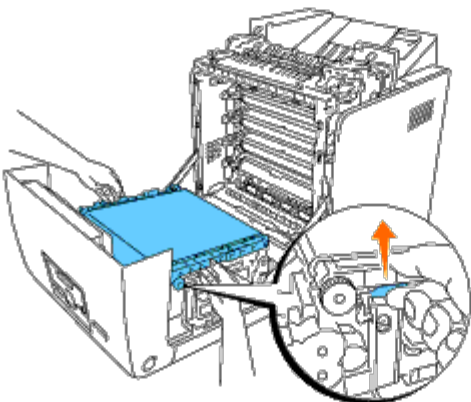
1. Pulse el botón (lado derecho) y abra la cubierta frontal.



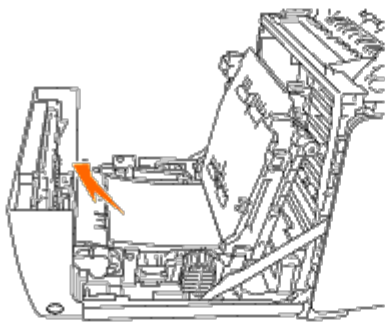
2. Extraiga el papel atascado del duplexador. Si no encuentra el papel atascado, vaya al siguiente paso.



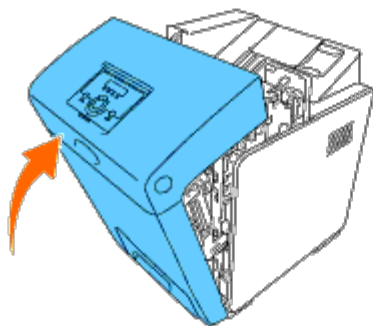
3. Tire hacia arriba de las palancas de liberación de la correa y gire la unidad de correa hacia arriba según se muestra en la ilustración.



4. Retire el papel atascado y cierre la unidad de correa.



5. Cierre la cubierta frontal.



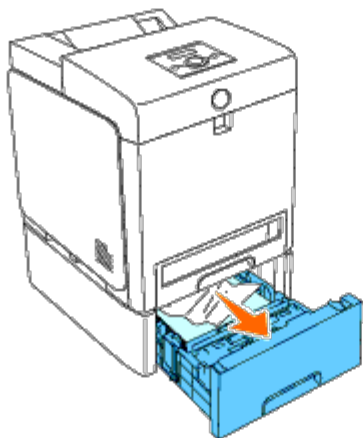
Eliminación de atascos de papel del alimentador opcional

➡ **AVISO:** Para proteger los tambores de los cartuchos de impresión de la luz intensa, cierre la cubierta frontal antes de cinco minutos. Si la cubierta frontal permanece abierta durante más de cinco minutos, la calidad de impresión podría deteriorarse.

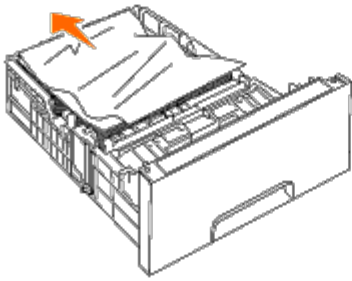
🔧 **NOTA:** Para resolver el error que aparece en el panel del operador, deberá extraer todo el material de impresión de su trayectoria.

1. Extraiga la bandeja de la impresora hasta que haga tope. Agarre la bandeja con ambas manos, levante ligeramente la parte frontal y extráigala de la impresora.

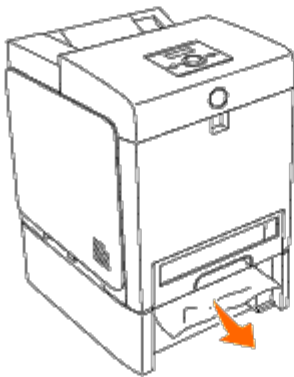
🔧 **NOTA:** El papel del alimentador de 550 hojas se alimenta a la impresora desde la parte frontal de la bandeja de 250 hojas. Por consiguiente, el papel atascado en la bandeja de 250 hojas podría bloquear el módulo de bandeja opcional de la impresora e impedir su apertura. Busque el papel atascado secuencialmente, empezando por el alimentador de 550 hojas opcional.



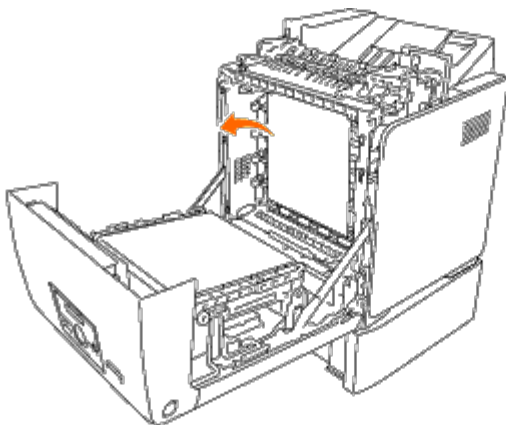
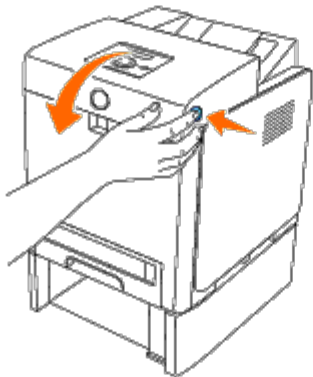
2. Retire todo el papel atascado o arrugado de la bandeja.



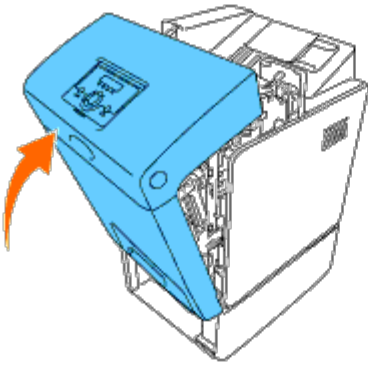
3. Tire del papel atascado con cuidado para que no se rompa. Si aún resultara difícil retirar el papel, vaya al siguiente paso para extraer el papel atascado del interior de la impresora.




4. Abra la cubierta frontal pulsando el botón (lado derecho) y retire el papel atascado. Luego, asegúrese de que no queden restos de papel en el interior de la impresora.

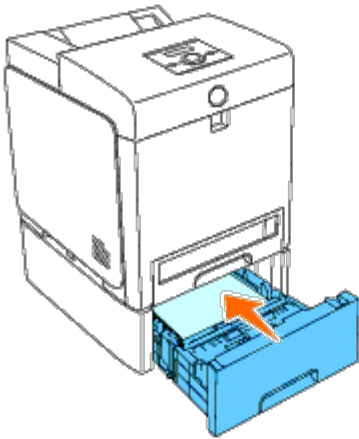


5. Cierre la cubierta frontal.



 **NOTA:** Si el mensaje de atasco de papel no desaparece después de cerrar la cubierta frontal, extraiga la bandeja de 250 hojas de la impresora y retire el papel atascado.

6. Inserte de nuevo la bandeja en la impresora y empújela hacia dentro hasta que haga tope.



 **PRECAUCIÓN:** No ejerza demasiada presión sobre la bandeja. Si lo hace, podría dañar la bandeja o el interior de la impresora.

[Regreso a la pantalla de contenido](#)

Guía de localización de fallos

- [Problemas básicos de la impresora](#)
- [Problemas en pantalla](#)
- [Problemas de impresión](#)
- [Problemas de calidad de impresión](#)
- [Atasco/Problema de alineación](#)
- [Problemas de opciones](#)
- [Otros problemas](#)
- [Cómo ponerse en contacto con el servicio de asistencia técnica](#)

Problemas básicos de la impresora

Algunos de los problemas que presenta la impresora pueden ser fáciles de resolver. Si se produce un problema con la impresora, realice las siguientes comprobaciones:

- El cable de alimentación está conectado a la impresora y a un enchufe eléctrico con toma de tierra.
- El interruptor de encendido de la impresora está en la posición de encendido.
- La toma de alimentación no está desconectada por ningún conmutador o disyuntor.
- Los demás equipos eléctricos conectados a la toma de alimentación funcionan.
- Todas las opciones están instaladas correctamente.
- El adaptador de impresora inalámbrico no está instalado, si utiliza el adaptador de protocolo de red con la red cableada.

Si ha comprobado todo lo mencionado anteriormente y el problema continúa, apague la impresora, espere unos 10 segundos y vuelva a encenderla. Es una medida que, con frecuencia, soluciona el problema.

Problemas en pantalla


Problema	Acción
Una vez encendida la impresora, la pantalla del panel del operador aparece en blanco, no deja de mostrar <i>Aguarde...</i> o bien no se ilumina la luz de fondo.	<ul style="list-style-type: none">• Apague la impresora, espere unos 10 segundos y vuelva a encenderla.• Mensaje de auto comprobación aparece en el panel del operador. Cuando la prueba finalice, aparecerá <i>Listo Imprimir</i>.
Los cambios en los valores de los menús efectuados desde el panel del operador no surten efecto.	<p>Los valores definidos en el programa de software, en el controlador de impresora o en las utilidades de la impresora anulan los valores definidos en el panel del operador.</p> <ul style="list-style-type: none">• Cambie los valores de los menús desde el controlador de impresora, las utilidades de la impresora o el programa de software en lugar del panel del operador.

Problemas de impresión

Problema	Acción
El trabajo no se imprime o se imprimen caracteres incorrectos.	Asegúrese de que aparece Listo Imprimir en el panel del operador antes de enviar un trabajo a imprimir. Pulse el botón Menu para volver a Listo Imprimir .
	Compruebe que hay material de impresión cargado en la impresora. Pulse el botón Menu para volver a Listo Imprimir .
	Compruebe que la impresora está utilizando el lenguaje de descripción de páginas (PDL) correcto.
	Verifique que utiliza el controlador de impresora correcto.
	Compruebe que está utilizando el cable Ethernet , USB o Paralelo o el adaptador de impresora inalámbrico adecuado y que éste está conectado correctamente a la impresora.
	Asegúrese de seleccionar el material de impresión correcto.
	Si utiliza un controlador de impresión diferida, compruebe que no está parado.
	Compruebe la interfaz de la impresora en el menú Menú Admin .
	Determine qué interfaz del host está utilizando. Imprima una página de valores del panel para comprobar que los valores actuales de la interfaz son correctos. Consulte " Impresión de una página de configuraciones del panel " para obtener información detallada sobre cómo imprimir una página de configuraciones del panel.
Se produce alimentación inadecuada del material de impresión o alimentaciones múltiples.	Asegúrese de que el material de impresión que está utilizando cumple las especificaciones de su impresora. Consulte " Tipos de papel compatibles " para obtener más información.
	Aire el material de impresión antes de cargarlo en cualquier origen.
	Compruebe que el material de impresión está cargado correctamente.
	Asegúrese de que las guías de longitud y anchura de los orígenes de material de impresión están ajustadas correctamente.
	Asegúrese de que las bandejas están insertadas de forma segura.
	No sobrecargue los orígenes del material de impresión.
	No fuerce el material de impresión a entrar en el alimentador multiuso (MPF) cuando lo cargue; de otro modo podría doblarlo o arrugarlo.
	Retire cualquier material de impresión arrugado de los orígenes.
	Cargue correctamente la cara de impresión recomendada para el tipo de material de impresión que utilice. Consulte " Carga del material de impresión en las bandejas estándar y opcional " para obtener más información.
	Gire o dé la vuelta al material de impresión e intente imprimir de nuevo para ver si mejora la alimentación.
	No mezcle distintos tipos de material de impresión.
	No mezcle pilas de material de impresión.
	Retire la primera y última hoja abarquillada de una pila antes de cargar el material de impresión.
Cargue un origen de material de impresión sólo cuando esté vacío.	
Limpie los rodillos separadores de las bandejas o del alimentador multiuso (MPF) con un trapo ligeramente humedecido con agua.	
Se produce alimentación inadecuada de sobres o alimentaciones múltiples.	Reduzca el número de sobres de la pila.
Se producen saltos de página inesperados.	Incremente el valor de Tiempo de Espera en el menú Configuraciones de la Impresora de la herramienta Dell Printer Configuration Web Tool .

El trabajo se imprime desde un origen incorrecto o en material de impresión incorrecto.	Verifique que Tipo de Papel en el menú Configs Bandeja del panel del operador de la impresora y del controlador de impresora.
El material de impresión no se apila de forma ordenada en ninguna de las bandejas de salida.	Dé la vuelta a la pila de material de impresión en la bandeja o el alimentador multiuso (MPF).
La impresora no admite la impresión dúplex.	Asegúrese de que 2 Caras está seleccionado tanto en el menú PCL (Lenguaje de control de la impresora) del panel del operador de la impresora como en el controlador de impresora.
	Asegúrese de que tiene instalada suficiente memoria de impresión.
El papel se arruga en las bandejas.	Cargue el papel en el alimentador multiuso (MPF).

Problemas de calidad de impresión

 **NOTA:** Algunos de los siguientes procedimientos que emplean Herramientas también se pueden realizar a través del panel del operador o de la herramienta Dell Printer Configuration Web Tool. Para obtener información sobre cómo utilizar el panel del operador o la herramienta Dell Configuration Web Tool, consulte "[Descripción de los menús de la impresora](#)" y "[Dell Printer Configuration Web Tool](#)".

Todo el material de salida está demasiado claro.



Acción		Sí	No
1	<p>Es posible que los cartuchos de impresión estén casi agotados o deban sustituirse. Compruebe la cantidad de tóner de cada cartucho de impresión.</p> <ol style="list-style-type: none"> 1. Compruebe el nivel de tóner en la ficha Estado del Monitor de Estado. 2. Reemplace los cartuchos de impresión según sea necesario. <p>¿Se ha solucionado el problema?</p>	La tarea habrá finalizado.	Vaya a la acción 2.
2	<p>Si el usuario utiliza cartuchos de impresión de marcas que no sean Dell, desactive la opción Tóner no Dell.</p> <ol style="list-style-type: none"> 1. Inicie Herramientas y haga clic en Tóner no Dell en la ficha Mantenimiento de la Impresora. 2. Compruebe que la casilla de verificación Habilitado no está seleccionada. <p>¿Se ha solucionado el problema?</p>	La tarea habrá finalizado.	Vaya a la acción 3.
3	<p>Desactive el Modo de Ahorro de Tóner en el controlador de impresora.</p> <ol style="list-style-type: none"> 1. En la ficha Avanzado, compruebe que la casilla de verificación Modo de Ahorro de Tóner no está seleccionada. <p>¿Se ha solucionado el problema?</p>	La tarea habrá finalizado.	Vaya a la acción 4.
	<p>Puede que la superficie del material de impresión sea irregular. Pruebe cambiando el ajuste de Tipo de Papel en el controlador de impresora. Por ejemplo, cambie el papel de normal a</p>		

4	<p>grueso.</p> <p>1. En la ficha Papel/Salida, cambie el ajuste de Tipo de Papel.</p> <p>¿Se ha solucionado el problema?</p>	La tarea habrá finalizado.	Vaya a la acción 5.
5	<p>Asegúrese de utilizar el material de impresión correcto. Consulte "Tamaños de papel compatibles". Si no es así, utilice el material de impresión recomendado para la impresora.</p> <p>¿Se ha solucionado el problema?</p>	La tarea habrá finalizado.	Vaya a la acción 6.
6	<p>Asegúrese de que se han retirado correctamente cuatro cintas de color naranja y cuatro cintas amarillas del cartucho de impresión. Consulte "Sustitución de los cartuchos de impresión". Si no es así, retire las cintas.</p> <p>¿Se ha solucionado el problema?</p>	La tarea habrá finalizado.	Vaya a la acción 7.
7	<p>Reemplace el cartucho de impresión si dispone de uno de repuesto.</p> <p>1. Vuelva a instalar el cartucho de impresión. Consulte "Instalación de los cartuchos de impresión" y "Sustitución de los cartuchos de impresión".</p> <p>2. Tras sustituir el cartucho de impresión, haga clic en Impresión de Cuadros en la ficha Diagnóstico.</p> <p>3. Haga clic en el botón Cuadro de Configuración de 4 Colores.</p> <p>Se imprimirá el cuadro de configuración de 4 colores.</p> <p>¿Se ha solucionado el problema?</p>	La tarea habrá finalizado.	Póngase en contacto con Dell.

Se producen manchas de tóner o el tóner se sale.



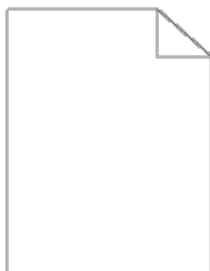
Acción		Sí	No
1	<p>Puede que la superficie del material de impresión sea irregular. Pruebe cambiando el ajuste de Tipo de Papel en el controlador de impresora. Por ejemplo, cambie el papel de normal a grueso.</p> <p>1. En la ficha Papel/Salida, cambie el ajuste de Tipo de Papel.</p> <p>¿Se ha solucionado el problema?</p>	La tarea habrá finalizado.	Vaya a la acción 2.
2	<p>Asegúrese de utilizar el material de impresión correcto. Consulte "Tamaños de papel compatibles". Si no es así, utilice el material de impresión recomendado para la impresora.</p> <p>¿Se ha solucionado el problema?</p>	La tarea habrá finalizado.	Vaya a la acción 3.
3	<p>Reemplace el fusor si dispone de uno de repuesto.</p> <p>1. Sustituya el fusor. Consulte "Sustitución del fusor".</p> <p>2. Una vez reemplazado el fusor, vuelva a realizar una impresión de prueba del documento.</p> <p>¿Se ha solucionado el problema?</p>	La tarea habrá finalizado.	Póngase en contacto con Dell.

Manchas aleatorias/imágenes borrosas



Acción		Sí	No
1	Asegúrese de que los cartuchos de impresión están instalados correctamente. Consulte " Instalación de los cartuchos de impresión ". ¿Se ha solucionado el problema?	La tarea habrá finalizado.	Vaya a la acción 2.
2	Reemplace el cartucho de impresión si dispone de uno de repuesto. 1. Vuelva a instalar el cartucho de impresión. Consulte " Instalación de los cartuchos de impresión " y " Sustitución de los cartuchos de impresión ". 2. Tras sustituir el cartucho de impresión, haga clic en Impresión de Cuadros en la ficha Diagnóstico . 3. Haga clic en el botón Cuadro de Configuración de Caracteres por Pulgada . Se imprimirá el Cuadro de configuración de caracteres por pulgada. ¿Se ha solucionado el problema?	La tarea habrá finalizado.	Póngase en contacto con Dell.

El material de salida está todo en blanco.



Acción		Sí	No
1	Es posible que los cartuchos de impresión estén casi agotados o deban sustituirse. Compruebe la cantidad de tóner de cada cartucho de impresión. 1. Compruebe el nivel de tóner en la ficha Estado del Monitor de Estado. 2. Reemplace los cartuchos de impresión según sea necesario. ¿Se ha solucionado el problema?	La tarea habrá finalizado.	Vaya a la acción 2.
2	Si el usuario utiliza cartuchos de impresión de marcas que no sean Dell, desactive la opción Tóner no Dell . 1. Inicie Herramientas y haga clic en Tóner no Dell en la ficha Mantenimiento de la Impresora . 2. Compruebe que la casilla de verificación Habilitado no está seleccionada. ¿Se ha solucionado el problema?	La tarea habrá finalizado.	Vaya a la acción 3.
3	Desactive el Modo de Ahorro de Tóner en el controlador de impresora. 1. En la ficha Avanzado , compruebe que la casilla de verificación Modo de Ahorro de Tóner no está seleccionada.	La tarea habrá finalizado.	Vaya a la acción 4.

	¿Se ha solucionado el problema?		
4	<p>Puede que la superficie del material de impresión sea irregular. Pruebe cambiando el ajuste de Tipo de Papel en el controlador de impresora. Por ejemplo, cambie el papel de normal a grueso.</p> <p>1. En la ficha Papel/Salida, cambie el ajuste de Tipo de Papel.</p> <p>¿Se ha solucionado el problema?</p>	La tarea habrá finalizado.	Vaya a la acción 5.
5	<p>Asegúrese de utilizar el material de impresión correcto. Consulte "Tamaños de papel compatibles". Si no es así, utilice el material de impresión recomendado para la impresora.</p> <p>¿Se ha solucionado el problema?</p>	La tarea habrá finalizado.	Póngase en contacto con Dell.
6	<p>Asegúrese de que se han retirado correctamente cuatro cintas de color naranja y cuatro cintas amarillas del cartucho de impresión. Consulte "Sustitución de los cartuchos de impresión". Si no es así, retire las cintas.</p> <p>¿Se ha solucionado el problema?</p>	La tarea habrá finalizado.	Vaya a la acción 7.
7	<p>Reemplace el cartucho de impresión si dispone de uno de repuesto.</p> <p>1. Vuelva a instalar el cartucho de impresión. Consulte "Instalación de los cartuchos de impresión" y "Sustitución de los cartuchos de impresión".</p> <p>2. Tras sustituir el cartucho de impresión, haga clic en Impresión de Cuadros en la ficha Diagnóstico.</p> <p>3. Haga clic en el botón Cuadro de Configuración de 4 Colores.</p> <p>Se imprimirá el cuadro de configuración de 4 colores.</p> <p>¿Se ha solucionado el problema?</p>	La tarea habrá finalizado.	Póngase en contacto con Dell.

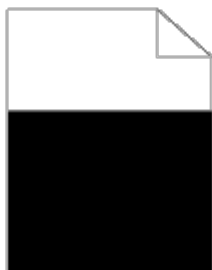
Aparecen líneas en el material de salida..



Acción	Sí	No
<p>1</p> <p>Es posible que los cartuchos de impresión estén casi agotados o deban sustituirse. Compruebe la cantidad de tóner de cada cartucho de impresión.</p> <p>1. Compruebe el nivel de tóner en la ficha Estado del Monitor de Estado.</p> <p>2. Reemplace los cartuchos de impresión según sea necesario.</p> <p>¿Se ha solucionado el problema?</p>	La tarea habrá finalizado.	Vaya a la acción 2.
<p>2</p> <p>Si el usuario utiliza cartuchos de impresión de marcas que no sean Dell, desactive la opción Tóner no Dell.</p> <p>1. Inicie Herramientas y haga clic en Tóner no Dell en la ficha Mantenimiento de la Impresora.</p> <p>2. Compruebe que la casilla de verificación Habilitado no está seleccionada.</p> <p>¿Se ha solucionado el problema?</p>	La tarea habrá finalizado.	Vaya a la acción 3.
<p>Reemplace el cartucho de impresión si dispone de uno de repuesto.</p> <p>1. Vuelva a instalar el cartucho de impresión. Consulte "Instalación de los cartuchos de impresión" y "Sustitución de los cartuchos de impresión".</p>		

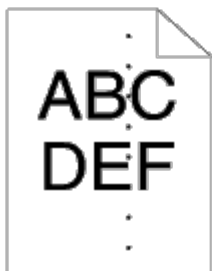
3	<p>2. Tras sustituir el cartucho de impresión, haga clic en Impresión de Cuadros en la ficha Diagnóstico.</p> <p>3. Haga clic en el botón Cuadro de Configuración de Caracteres por Pulgada.</p> <p>Se imprimirá el Cuadro de configuración de caracteres por pulgada.</p> <p>¿Se ha solucionado el problema?</p>	La tarea habrá finalizado.	Póngase en contacto con Dell.
---	--	----------------------------	-------------------------------

Todo el material de salida, o parte del mismo, está negro.



Acción	Sí	No
<p>1 Asegúrese de que los cartuchos de impresión están instalados correctamente. Consulte "Instalación de los cartuchos de impresión".</p> <p>¿Se ha solucionado el problema?</p>	La tarea habrá finalizado.	Vaya a la acción 2.
<p>2 Asegúrese de que Color de Salida está ajustado en Color (Automático) en el controlador de impresora.</p> <p>1. En la ficha Gráficos, asegúrese de que Color de Salida está ajustado en Color (Automático).</p> <p>¿Se ha solucionado el problema?</p>	La tarea habrá finalizado.	Vaya a la acción 3.
<p>3 Reemplace el cartucho de impresión si dispone de uno de repuesto.</p> <p>1. Vuelva a instalar el cartucho de impresión. Consulte "Instalación de los cartuchos de impresión" y "Sustitución de los cartuchos de impresión".</p> <p>2. Tras sustituir el cartucho de impresión, haga clic en Impresión de Cuadros en la ficha Diagnóstico.</p> <p>3. Haga clic en el botón Cuadro de Configuración de 4 Colores.</p> <p>Se imprimirá el cuadro de configuración de 4 colores.</p> <p>¿Se ha solucionado el problema?</p>	La tarea habrá finalizado.	Póngase en contacto con Dell.

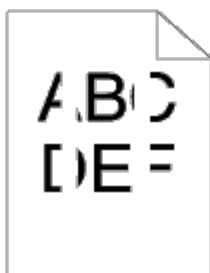
Puntos en color inclinados



Acción	Sí	No
Localice la causa del problema mediante el Cuadro de Configuración de		

1	<p>Caracteres por Pulgada.</p> <ol style="list-style-type: none"> 1. Inicie Herramientas y haga clic en Impresión de Cuadros en la ficha Diagnóstico. 2. Haga clic en el botón Cuadro de Configuración de Caracteres por Pulgada. <p>Se imprimirá el Cuadro de configuración de caracteres por pulgada.</p> <ol style="list-style-type: none"> 3. Compare la inclinación de los puntos en color del material de salida con los del cuadro de configuración de caracteres por pulgada y determine la causa del problema. <p>¿Ha averiguado la causa del problema?</p>	<p>Realice la acción conducente a la localización del problema:</p> <ul style="list-style-type: none"> • Cartucho de impresión - 2 • Fusor - 3 • Unidad principal de la impresora - póngase en contacto con Dell. 	<p>Póngase en contacto con Dell.</p>
2	<p>Reemplace el cartucho de impresión si dispone de uno de repuesto.</p> <ol style="list-style-type: none"> 1. Vuelva a instalar el cartucho de impresión. Consulte "Instalación de los cartuchos de impresión" y "Sustitución de los cartuchos de impresión". 2. Tras sustituir el cartucho de impresión, haga clic en Impresión de Cuadros en la ficha Diagnóstico. 3. Haga clic en el botón Cuadro de Configuración de Caracteres por Pulgada. <p>Se imprimirá el Cuadro de configuración de caracteres por pulgada.</p> <p>¿Se ha solucionado el problema?</p>	<p>La tarea habrá finalizado.</p>	<p>Póngase en contacto con Dell.</p>
3	<p>Reemplace el fusor si dispone de uno de repuesto.</p> <ol style="list-style-type: none"> 1. Vuelva a instalar el fusor Consulte "Sustitución del fusor". 2. Tras sustituir el cartucho de impresión, haga clic en Impresión de Cuadros en la ficha Diagnóstico. 3. Haga clic en el botón Cuadro de Configuración de Caracteres por Pulgada. <p>Se imprimirá el Cuadro de configuración de caracteres por pulgada.</p> <p>¿Se ha solucionado el problema?</p>	<p>La tarea habrá finalizado.</p>	<p>Póngase en contacto con Dell.</p>

Espacios en blanco verticales



Acción	Sí	No
<ol style="list-style-type: none"> 1. Retire el cartucho de impresión y guárdelo en un lugar oscuro. Consulte "Sustitución de los cartuchos de impresión". 2. Compruebe la trayectoria del haz y, a continuación, quite el protector. 3. Vuelva a instalar cartucho de impresión. Consulte "Instalación de un cartucho de impresión nuevo". 4. Inicie Herramientas y haga clic en Impresión de Cuadros en la ficha Diagnóstico. 5. Haga clic en el botón Cuadro de Configuración de Caracteres por Pulgada. <p>Se imprimirá el Cuadro de configuración de caracteres por pulgada.</p>	<p>La tarea habrá finalizado.</p>	<p>Vaya a la acción 2.</p>

	¿Se ha solucionado el problema?		
2	<p>Reemplace el cartucho de impresión si dispone de uno de repuesto.</p> <ol style="list-style-type: none"> 1. Vuelva a instalar el cartucho de impresión. Consulte "Instalación de los cartuchos de impresión" y "Sustitución de los cartuchos de impresión". 2. Tras sustituir el cartucho de impresión, haga clic en Impresión de Cuadros en la ficha Diagnóstico. 3. Haga clic en el botón Cuadro de Configuración de Caracteres por Pulgada. <p>Se imprimirá el Cuadro de configuración de caracteres por pulgada.</p> <p>¿Se ha solucionado el problema?</p>	La tarea habrá finalizado.	Póngase en contacto con Dell.

Fantasma

Acción	Sí	No
<p>1</p> <p>Averigüe la causa del problema mediante el Cuadro de configuración fantasma.</p> <ol style="list-style-type: none"> 1. Inicie Herramientas y haga clic en Impresión de Cuadros en la ficha Diagnóstico. 2. Haga clic en el botón Cuadro de Configuración Fantasma. <p>Se imprimirá el Cuadro de configuración fantasma.</p> <p>¿Se ha identificado el tipo de fantasma?</p>	<p>Realice la acción correspondiente al tipo de fantasma.</p> <p>Fantasma positivo - 2a</p> <p>Fantasma negativo - 2b</p>	Póngase en contacto con Dell.
<p>2a</p> <p>Reemplace el cartucho de impresión si dispone de uno de repuesto.</p> <ol style="list-style-type: none"> 1. Vuelva a instalar el cartucho de impresión. Consulte "Instalación de los cartuchos de impresión" y "Sustitución de los cartuchos de impresión". 2. Tras sustituir el cartucho de impresión, haga clic en Impresión de Cuadros en la ficha Diagnóstico. 3. Haga clic en el botón Cuadro de Configuración Fantasma. <p>Se imprimirá el Cuadro de configuración fantasma.</p> <p>¿Se ha solucionado el problema?</p>	La tarea habrá finalizado.	Póngase en contacto con Dell.
<p>2b</p> <p>Si utiliza material de impresión no recomendado, utilice material de impresión recomendado para la impresora.</p> <p>¿Se ha solucionado el problema?</p>	La tarea habrá finalizado.	Vaya a la acción 2a.

Bead-Carry-Out (BCO)



Acción	Sí	No
Si la impresora está instalada en un lugar a gran altura, ajuste la altitud del		

1	<p>lugar.</p> <ol style="list-style-type: none"> 1. Inicie Herramientas y haga clic en Ajustar Altitud en la ficha Mantenimiento de la Impresora. 2. Seleccione el valor próximo a la altitud del lugar donde está instalada la impresora. <p>¿Se ha solucionado el problema?</p>	La tarea habrá finalizado.	Vaya a la acción 2.
2	<p>Sustituya el cartucho de impresión. Consulte "Instalación de los cartuchos de impresión".</p> <p>¿Se ha solucionado el problema?</p>	La tarea habrá finalizado.	Póngase en contacto con Dell.

Caracteres dentados



Acción		Sí	No
1	<p>Ajuste Modo de Impresión en Alta Calidad en el controlador de impresora.</p> <ol style="list-style-type: none"> 1. En la ficha Gráficos, seleccione Alta Calidad en Modo de Impresión. <p>¿Se ha solucionado el problema?</p>	La tarea habrá finalizado.	Vaya a la acción 2.
2	<p>Active Suavización de Texto Bitmap en el controlador de impresora.</p> <ol style="list-style-type: none"> 1. En la ficha Avanzado, en Elementos, ajuste Suavización de Texto Bitmap en Habilitar. <p>¿Se ha solucionado el problema?</p>	La tarea habrá finalizado.	Vaya a la acción 3.
3	<p>Si utiliza una fuente descargada, asegúrese de que sea una fuente recomendada para la impresora, el sistema operativo y la aplicación que esté usando.</p> <p>¿Se ha solucionado el problema?</p>	La tarea habrá finalizado.	Póngase en contacto con Dell.

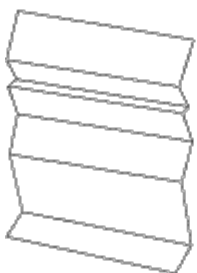
Bandas



Acción	Sí	No
Averigüe la causa del problema mediante el Cuadro MQ.	Realice la acción conducente a la localización del problema:	


1	<ol style="list-style-type: none"> 1. Inicie Herramientas y haga clic en Impresión de Cuadros en la ficha Diagnóstico. 2. Haga clic en el botón Cuadro MQ. <p>Se imprimirá el Cuadro MQ.</p> <p>¿Ha averiguado la causa del problema?</p>	<ul style="list-style-type: none"> • Cartucho de impresión - 2 • Fusor - Póngase en contacto con Dell. • Unidad principal de la máquina - póngase en contacto con Dell. 	Póngase en contacto con Dell.
2	<p>Reemplace el cartucho de impresión si dispone de uno de repuesto.</p> <ol style="list-style-type: none"> 1. Vuelva a instalar el cartucho de impresión. Consulte "Instalación de los cartuchos de impresión" y "Sustitución de los cartuchos de impresión". 2. Tras sustituir el cartucho de impresión, haga clic en Impresión de Cuadros en la ficha Diagnóstico. 3. Haga clic en el botón Cuadro MQ. <p>Se imprimirá el Cuadro MQ.</p> <p>¿Se ha solucionado el problema?</p>	La tarea habrá finalizado.	Póngase en contacto con Dell.

Papel doblado/sucio



Acción		Sí	No
1	<p>Asegúrese de utilizar el material de impresión correcto. Consulte "Tamaños de papel compatibles". Si no es así, utilice el material de impresión recomendado para la impresora.</p> <p>¿Se ha solucionado el problema?</p>	La tarea habrá finalizado.	Si se imprime en un sobre, vaya a la acción 2.
2	<p>La condensación en el interior de la impresora hace que el papel se doble. Mantenga la impresora encendida durante más de una hora para que desaparezca la condensación. En invierno, mantenga la impresora encendida para evitar que se forme condensación. En este caso, podrá reducir el consumo de energía utilizando el modo de ahorro de energía. Si el problema se sigue produciendo, póngase en contacto con Dell. Véase "Cómo ponerse en contacto con Dell".</p>	La tarea habrá finalizado.	Si se imprime en un sobre, vaya a la acción 3.
3	<p>Reemplace el fusor si dispone de uno de repuesto.</p> <ol style="list-style-type: none"> 1. Sustituya el fusor. Consulte "Sustitución del fusor". 2. Una vez reemplazado el fusor, vuelva a realizar una impresión de prueba del documento. <p>¿Se ha solucionado el problema?</p>	Póngase en contacto con Dell.	Póngase en contacto con Dell.

Atasco/Problema de alineación

 **NOTA:** Algunos de los siguientes procedimientos que emplean Herramientas también se pueden realizar a través del panel del operador o de la herramienta Dell Printer Configuration Web Tool. Para obtener información sobre cómo utilizar el panel del operador o la herramienta Dell Configuration Web Tool, consulte ["Descripción de los menús de la impresora"](#) y ["Dell Printer Configuration Web Tool"](#).

Los márgenes superior y lateral son incorrectos.



Acción		Sí	No
1	Asegúrese de que los márgenes están establecidos correctamente en la aplicación utilizada. ¿Se ha solucionado el problema?	La tarea habrá finalizado.	Póngase en contacto con Dell.

El registro de color está desalineado.



Acción		Sí	No
1	Ejecute el ajuste de registro de color automático. 1. Inicie Herramientas y haga clic en Ajuste de Registro en la ficha Mantenimiento de la Impresora . 2. Haga clic en Corrección Auto en Ajustes de Registro de Color . ¿Se ha solucionado el problema?	La tarea habrá finalizado.	Vaya a la acción 2.
2a	Sustituya el cartucho de impresión. Consulte "Instalación de los cartuchos de impresión" . ¿Se ha solucionado el problema?	La tarea habrá finalizado.	Póngase en contacto con Dell.
2b	Imprima el Cuadro de registro del color y corrija manualmente el registro de color. 1. En la página Ajuste de Registro , haga clic en el botón Cuadro de Registro del Color . Se imprimirá el Cuadro de registro del color. 2. Identifique los valores de desviación respecto al cuadro e introdúzcalos en Ingresar Número . Consulte "Ajuste de registro de color" para obtener más información. 3. Haga clic en el botón Aplicar Nuevas Configuraciones . 4. Haga clic en el botón Cuadro de Registro del Color para imprimir el Cuadro de	La tarea habrá finalizado.	Póngase en contacto con Dell.

registro del color.

¿Se ha solucionado el problema?

Atasco por alimentación inadecuada

Acción	Sí	No
1 Compruebe que la bandeja 1 está insertada correctamente. ¿Se ha solucionado el problema?	La tarea habrá finalizado.	Ejecute la acción correspondiente al tipo de material de impresión utilizado: <ul style="list-style-type: none">• Grueso - 2a• Fino - 2b• Encapado - 2c Si se realiza impresión dúplex, vaya a la acción 2d. Si utiliza un papel distinto de los anteriores o si no realiza impresión dúplex, vaya a la acción 2e.
2a Utilice papel grueso de 216 gr o menos. ¿Se ha solucionado el problema?	La tarea habrá finalizado.	Vaya a la acción 3a.
2b Utilice papel fino de 216 gr o menos. ¿Se ha solucionado el problema?	La tarea habrá finalizado.	Vaya a la acción 3a.
2c Cargue papel encapado hoja a hoja. ¿Se ha solucionado el problema?	La tarea habrá finalizado.	Vaya a la acción 3b.
2d Compruebe que el material de impresión no está abarquillado. ¿Se ha solucionado el problema?	La tarea habrá finalizado.	Vaya a la acción 3a.
2e ¿Está el material de impresión húmedo?	Vaya a la acción 3c.	Vaya a la acción 3a.
3a Airee el material de impresión. ¿Se ha solucionado el problema?	La tarea habrá finalizado.	Vaya a la acción 3b.
3b Limpie el rodillo de retardo de la bandeja 1 con un paño humedecido con agua. ¿Se ha solucionado el problema?	La tarea habrá finalizado.	Vaya a la acción 4b.
3c Dé la vuelta al material de impresión. ¿Se ha solucionado el problema?	La tarea habrá finalizado.	Vaya a la acción 4a.
4a Utilice material de impresión que no esté húmedo. ¿Se ha solucionado el problema?	La tarea habrá finalizado.	Vaya a la acción 3a.
4b Reemplace los cartuchos de impresión si tiene repuestos. Consulte " Instalación de los cartuchos de impresión ". ¿Se ha solucionado el problema?	La tarea habrá finalizado.	Póngase en contacto con Dell.

Atasco del registro

Acción		Sí	No
1	Asegúrese de que los cartuchos de impresión están instalados correctamente. Consulte "Instalación de los cartuchos de impresión" . ¿Se ha solucionado el problema?	La tarea habrá finalizado.	Vaya a la acción 2.
2	Sustituya los cartuchos de impresión. Consulte "Instalación de los cartuchos de impresión" . ¿Se ha solucionado el problema?	La tarea habrá finalizado.	Póngase en contacto con Dell.

Atasco de salida

Asegúrese de que el fusor se ha instalado correctamente.

Acción		Sí	No
1	Sustituya el fusor. Consulte "Sustitución del fusor" . ¿Se ha solucionado el problema?	La tarea habrá finalizado.	Vaya a la acción 2.
2	Sustituya el cartucho de impresión. Consulte "Instalación de los cartuchos de impresión" . ¿Se ha solucionado el problema?	La tarea habrá finalizado.	Póngase en contacto con Dell.

Atasco por alimentación múltiple

Acción		Sí	No
1	Compruebe que la bandeja 1 está insertada correctamente. ¿Se ha solucionado el problema?	La tarea habrá finalizado.	Si utiliza papel encapado, vaya a la acción 2a. Si utiliza otro tipo de material de impresión, vaya a la acción 2b.
2	Cargue papel encapado hoja a hoja. ¿Se ha solucionado el problema?	La tarea habrá finalizado.	Vaya a la acción 4b.
3	¿Está el material de impresión húmedo?	Vaya a la acción 4a.	Vaya a la acción 4b.
4a	Utilice material de impresión que no esté húmedo. ¿Se ha solucionado el problema?	La tarea habrá finalizado.	Vaya a la acción 4b.
4b	Airee el material de impresión. ¿Se ha solucionado el problema?	La tarea habrá finalizado.	Vaya a la acción 5.
5	Limpie el rodillo de retardo de la bandeja 1 con un paño humedecido con agua. ¿Se ha solucionado el problema?	La tarea habrá finalizado.	Póngase en contacto con Dell.

Problemas de opciones

Si una opción no funciona correctamente después de instalarla o si deja de funcionar:

- Apague la impresora, espere unos 10 segundos y vuelva a encenderla. Si con esto no resuelve el problema, desenchufe la impresora y compruebe la conexión entre la opción y la impresora.
- Imprima la página de configuraciones de la impresora para comprobar si la opción aparece en la lista de opciones instaladas. Si no aparece, vuelva a instalarla. Consulte "[Impresión de una página de configuraciones de la impresora](#)".
- Asegúrese de que la opción está seleccionada en el controlador de impresora que está utilizando.

En la siguiente tabla se muestra la opción de la impresora y la solución propuesta para los problemas relacionados. Si la solución propuesta no resuelve el problema, póngase en contacto con nuestro servicio de asistencia técnica.

Problema	Acción
Alimentador de 550 hojas	<ul style="list-style-type: none">• Asegúrese de que el alimentador de 550 hojas está conectado correctamente a la impresora. Vuelva a instalar el alimentador. Consulte "Desinstalación del alimentador de 550 hojas" e "Instalación del alimentador de 550 hojas".• Compruebe que el material de impresión está cargado correctamente. Consulte "Carga del material de impresión en las bandejas estándar y opcional" para obtener más información.
Duplexador	Asegúrese de que el duplexador está instalado correctamente. Vuelva a instalar el duplexador. Consulte " Desinstalación del duplexador " e " Instalación de un duplexador ".
Memoria	Asegúrese de que la memoria está correctamente conectada al conector de la memoria.
Disco duro	Asegúrese de que el disco duro está insertado de forma segura en la ranura correcta.
Adaptador de protocolo de red	Asegúrese de que el adaptador de protocolo de red está insertado de forma segura en la ranura correcta.
Adaptador de impresora inalámbrico	Asegúrese de que el adaptador de impresora inalámbrico está insertado de forma segura en la ranura correcta.

Otros problemas

Problema	Acción
Se ha producido condensación en el interior de la impresora.	Esto normalmente sucede varias horas después de calentar una habitación en invierno. Esto también sucede cuando la impresora está funcionando en un lugar donde la humedad relativa alcanza el 85% o más. Regule la humedad o coloque la impresora en un entorno adecuado.

Cómo ponerse en contacto con el servicio de asistencia técnica

Cuando solicite asistencia técnica para la impresora, tenga preparada la descripción del problema que se ha producido o del mensaje de error de la pantalla.

Necesitará saber el tipo de modelo y el número de serie de la impresora. Consulte la etiqueta situada en el interior de la puerta lateral de la impresora.


[Regreso a la pantalla de contenido](#)

Instalación de los controladores de impresora

- [Configuración de impresora personal](#)
- [Instalación de la impresora en red](#)
- [Impresión y comprobación de la página de configuraciones de la impresora](#)
- [Instalación de impresora de red local](#)
- [Instalación de impresora de red remota](#)
- [Seguridad de la instalación](#)
- [Guía de localización de fallos](#)

Configuración de impresora personal

1. Inserte el CD *Controladores y utilidades* en el equipo para iniciar **Navegador de Configuración Fácil**.


 **NOTA:** Si el CD no se ejecuta automáticamente, haga clic en **Inicio** ® **Todos los programas** (en Windows Vista y Windows 7) ® **Accesorios** (en Windows Vista y Windows 7) ® **Ejecutar** y, a continuación, escriba `D:\setup_assist.exe` (donde D es la letra de la unidad de su CD) y luego haga clic en **Aceptar**.


2. Pulse **Instalación Personalizada** para iniciar el software de instalación.
3. Haga clic en **Instalación Personal** y, a continuación, haga clic en **Siguiente**.
4. Haga clic en **Instalar**.
5. Siga las instrucciones que aparecen en el cuadro de diálogo **Asistente para hardware nuevo encontrado** para instalar el controlador de la impresora en el equipo.
6. Cuando aparezca la pantalla **Finalización del Asistente para hardware nuevo encontrado**, haga clic en **Finalizar**.
7. Seleccione **Instalación Típica** o **Instalación Personalizada** y, a continuación, haga clic en **Instalar**. Si seleccionó **Instalación Personalizada**, podrá seleccionar el software que desea instalar.
8. Haga clic en **Finalizar** para salir del asistente cuando aparezca la pantalla **¡Felicitaciones!**.

Impresión en USB


Una impresora personal es una impresora conectada al equipo o a un servidor de impresión mediante un cable USB. Si la impresora está conectada a una red y no a su equipo, consulte "[Instalación de la impresora en red](#)".

Instalación de la impresora en red


 **NOTA:** Para utilizar esta impresora en un entorno UNIX o Linux, necesitará instalar un Filtro de UX o un Controlador de Linux. Para obtener más información sobre cómo instalar y utilizar éstos, consulte "[Impresión con el filtro UX \(UNIX\)](#)" e "[Impresión con CUPS \(Linux\)](#)".

 **NOTA:** Cuando utilice una unidad de CD en un entorno Linux, necesitará montar el CD de acuerdo con el entorno del sistema. Las cadenas de comandos son `mount/media/cdrom`.


Deshabilite el firewall de Microsoft Windows XP, Windows Server 2008, Windows Server 2008 R2, Windows Vista® o Windows 7 antes de instalar el software de la impresora

 **NOTA:** Si tiene Windows XP Service Pack 2 instalado, este paso puede que no sea necesario.

Si la impresora está conectada directamente a una red y el firewall de Windows 7, Windows Vista, Windows Server 2008 R2, Windows Server 2008 o Windows XP está habilitado, no podrá ver las impresoras conectadas a la red cuando ejecute el software de instalación de la impresora Dell™. Para evitar esto, deshabilite el firewall de Windows 7, Windows Vista, Windows Server 2008 R2, Windows Server 2008 o Windows XP antes de instalar el software de la impresora Dell. Para habilitar o deshabilitar el firewall de Windows 7, Windows Vista, Windows Server 2008 R2, Windows Server 2008 o Windows XP, siga estos pasos.

 **AVISO:** Se recomienda habilitar el firewall de Windows 7, Windows Vista, Windows Server 2008 R2, Windows Server 2008 o Windows XP después de instalar el software de la impresora. La habilitación del firewall de Windows 7, Windows Vista, Windows Server 2008 R2, Windows Server 2008 o Windows XP una vez instalado el software de la impresora no limita el uso de la impresora.

1. Haga clic en el botón **Inicio** y luego en **Ayuda y soporte técnico**.

 **NOTA:** En Windows Server 2008 R2 y Windows 7, si utiliza **Ayuda en pantalla**, cambie a **Ayuda sin conexión** en la ventana **Ayuda y soporte técnico de Windows**.

2. En el cuadro **Buscar**, escriba `firewall` y, a continuación, pulse **Intro**.

En la lista, haga clic en **Activar o desactivar Firewall de Windows** y siga las instrucciones que aparecen en pantalla.

Impresión y comprobación de la página de configuraciones de la impresora

Antes de instalar el controlador de impresora en el equipo, imprima la página de configuraciones de la impresora para verificar la dirección IP de la impresora.

Si utiliza el panel del operador

1. Pulse el botón **Menu**.
2. Pulse el botón ▼ hasta que aparezca **Informe/Lista** y, a continuación, pulse el botón ✓ (**Ajustar**).
3. Aparecerá **Config. Impres.**; a continuación, pulse el botón ✓ (**Ajustar**).

Se imprimirá la página de configuraciones de la impresora.


4. Fíjese en el encabezado **TCP/IP** de la página de configuraciones de la impresora.

Si la dirección IP es 0.0.0.0, espere unos minutos para resolver la dirección IP automáticamente y luego vuelva a imprimir la página de configuraciones de la impresora.

Si la dirección IP no se resuelve automáticamente, consulte ["Asignación de una dirección IP"](#).


Instalación de impresora de red local


1. Inserte el CD *Controladores y utilidades* en el equipo para iniciar **Navegador de Configuración Fácil**.

 **NOTA:** Si el CD no se ejecuta automáticamente, haga clic en **Inicio** ® **Todos los programas** (en Windows Vista y Windows 7) ® **Accesorios** (en Windows Vista y Windows 7) ® **Ejecutar** y, a continuación, escriba D:\setup_assist.exe (donde D es la letra de la unidad de su CD) y luego haga clic en **Aceptar**.

2. Pulse **Instalación Personalizada** para iniciar el software de instalación.
3. Haga clic en **Instalación en Red** y, a continuación, haga clic en **Siguiente**.
4. Haga clic en **Instalación Local** y, a continuación, haga clic en **Siguiente**.
5. Seleccione la impresora que desea instalar en la lista de impresoras y, a continuación, haga clic en **Siguiente**. Si la impresora no aparece en la lista, haga clic en **Refrescar** para actualizar la lista o haga clic en **Agregar Impresora** para agregar una impresora a la lista manualmente. Podrá especificar la dirección de IP y el nombre de puerto en este momento.


Si ha instalado esta impresora en un equipo servidor, active la casilla de verificación **Estoy instalando esta impresora en el servidor**.

 **NOTA:** Si utiliza AutoIP, aparecerá 0.0.0.0 en el instalador. Antes de poder continuar, deberá especificar una dirección IP válida.

 **NOTA:** En algunos casos, aparece **Alerta de seguridad de Windows** en este paso cuando se utiliza Windows Vista, Windows Vista 64-bit Edition, Windows Server 2008, Windows Server 2008 64-bit Edition, Windows Server 2008 R2 64-bit Edition, Windows 7 o Windows 7 64-bit Edition. En este caso, seleccione **Desbloquear (Permitir acceso** en Windows Server 2008 R2 y Windows 7) y continúe con el procedimiento.

6. Especifique la configuración de la impresora y, a continuación, haga clic en **Siguiente**.
 - a. Escriba el nombre de la impresora.
 - b. Si desea que otros usuarios de la red tengan acceso a esta impresora, seleccione **Compartir esta impresora con otros ordenadores en la red** y especifique un nombre compartido que los usuarios puedan identificar fácilmente.
 - c. Si desea definir una impresora como predeterminada, active la casilla de verificación **Configurar esta impresora como predeterminada**.
 - d. Si desea restringir la impresión en color, seleccione la opción **Dell ColorTrack** correspondiente. Escriba la contraseña cuando esté seleccionado **Color - Contraseña Habilitada** para **Dell ColorTrack**.
 - e. Si desea instalar el controlador de PostScript, seleccione la casilla de verificación **Controlador PostScript**.
7. Seleccione el software y la documentación que desea instalar y, a continuación, haga clic en **Siguiente**. Podrá especificar las carpetas para instalar el software y la documentación de Dell. Para cambiar las carpetas, haga clic en **Examinar**.
8. Haga clic en **Finalizar** para salir del asistente cuando aparezca la pantalla **¡Felicitaciones!**. Si fuera necesario, haga clic en **Imprimir página de prueba** para imprimir una página de prueba.

Utilice la herramienta **Dell Printer Configuration Web Tool** para supervisar el estado de la impresora de red sin abandonar su mesa. Podrá ver y/o modificar los valores de configuración de la impresora, comprobar el nivel de tóner y, cuando llegue el momento de solicitar consumibles de repuesto, bastará con hacer clic en el enlace de suministros de Dell directamente en el navegador Web.

 **NOTA:** **Dell Printer Configuration Web Tool** no estará disponible cuando la impresora esté conectada localmente a un servidor de impresión.

Para iniciar la herramienta **Dell Printer Configuration Web Tool**, escriba la dirección IP de la impresora en el navegador Web y aparecerá la configuración de la impresora en pantalla.

Podrá definir **Dell Printer Configuration Web Tool** para que le envíe un e-mail cuando la impresora necesite suministros o intervención del usuario.

Para configurar alertas de e-mail:

1. Ejecute **Dell Printer Configuration Web Tool**.
2. Haga clic en el enlace **Alerta de E-Mail**.
3. En **Configurar Listas y Alertas de E-Mail**, especifique la **Pasarela SMTP Primaria**, la **Dirección de Respuesta** y escriba su dirección de e-mail o la dirección de e-mail del operador principal en el cuadro de lista de e-mail.
4. Haga clic en **Aplicar Nuevas Configuraciones**.


 **NOTA:** El servidor de SMTP mostrará **Conexión en curso** hasta que aparezca un error.

Instalación de impresora de red remota

Antes de realizar la instalación

Antes de iniciar la instalación remota, realice los procedimientos siguientes.

Permitir que el controlador de impresión diferida acepte conexiones de clientes.

 **NOTA:** Este paso es obligatorio para Windows Vista, Windows Vista 64-bit Edition, Windows XP, Windows XP 64-bit Edition, Windows Server 2003, Windows Server 2003 x64 Edition, Windows Server 2008, Windows Server 2008 64-bit Edition, Windows Server 2008 R2 64-bit Edition, Windows 7 y Windows 7 64-bit Edition.

En Windows XP, Windows Vista, Windows Server 2003 y Windows Server 2008:

1. Haga clic en **Inicio** ® **Todos los programas** (en Windows Vista sólo) ® **Accesorios** (en Windows Vista sólo) ® **Ejecutar**.
2. Escriba `gpedit.msc` y luego haga clic en **Aceptar**.
3. Haga clic en **Configuración del equipo** ® **Plantillas administrativas** ® **Impresoras**.
4. Haga clic con el botón derecho en **Permitir que el administrador de trabajos de impresión acepte conexiones cliente** y seleccione **Propiedades**.
5. En la ficha **Configuración**, seleccione **Habilitada** y haga clic en **Aceptar**.
6. Reinicie el equipo.

En Windows Server 2008 R2 y Windows 7:

1. Haga clic en **Iniciar** ® **Todos los programas** (en Windows 7 sólo) ® **Accesorios** (en Windows 7 sólo) ® **Ejecutar**.
2. Escriba `gpedit.msc` y luego haga clic en **Aceptar**.
3. Haga clic en **Configuración del equipo** ® **Plantillas administrativas** ® **Impresoras**.
4. Haga clic con el botón derecho en **Permitir que el administrador de trabajos de impresión acepte conexiones cliente** y seleccione **Propiedades**.
5. Seleccione **Habilitada** y luego haga clic en **Aceptar**.

6. Reinicie el equipo.

Compartir el archivo del servidor de seguridad y la impresora.



NOTA: Este paso es obligatorio para Windows Vista, Windows Vista 64-bit Edition, Windows XP, Windows XP 64-bit Edition, Windows Server 2008, Windows Server 2008 64-bit Edition, Windows Server 2008 R2 64-bit Edition, Windows 7 y Windows 7 64-bit Edition.

En Windows Vista:

1. Haga clic en **Iniciar** ® **Panel de control**.
2. Seleccione **Seguridad**.
3. Haga clic en **Firewall de Windows**.
4. Haga clic en **Cambiar la configuración**.
5. Haga clic en **Continuar**.
6. En la ficha **Excepciones**, active la casilla de verificación **Compartir archivos e impresoras** y, a continuación, haga clic en **Aceptar**.

En Windows Server 2008:

1. Haga clic en **Inicio** ® **Panel de control**.
2. Haga clic en **Firewall de Windows**.
3. Haga clic en **Cambiar la configuración**.
4. En la ficha **Excepciones**, active la casilla de verificación **Compartir archivos e impresoras** y, a continuación, haga clic en **Aceptar**.

En Windows Server 2008 R2 y Windows 7:

1. Haga clic en **Iniciar** ® **Panel de control**.
2. Seleccione **Sistema y seguridad**.
3. Haga clic en **Firewall de Windows**.
4. Haga clic en **Permitir un programa o una característica a través de Firewall de Windows**.
5. Si las casillas de verificación de **Programas y características permitidos**: están sombreadas, haga clic en **Cambiar configuración**.
6. Marque la casilla de verificación **Compartir archivos e impresoras** check box. La casilla de verificación **Doméstica/Trabajo(Privada)** o **Pública** se selecciona automáticamente según la configuración que especifique.

Si aparece el cuadro de diálogo **Propiedades de Compartir archivos e impresoras**, haga clic en **Aceptar**.

7. Haga clic en **Aceptar**.

En Windows XP:


1. Haga clic en **Inicio** ® **Panel de control**.
2. Seleccione **Centro de seguridad**.
3. Haga clic en **Firewall de Windows**.
4. En la ficha **Excepciones**, active la casilla de verificación **Compartir archivos e impresoras** y, a continuación, haga clic en **Aceptar**.


Iniciar Registro Remoto

 **NOTA:** Este paso es obligatorio en Windows Vista, Windows Vista 64-bit Edition, Windows 7 y Windows 7 64-bit Edition.

1. Haga clic en **Inicio** ® **Panel de control**.
2. Seleccione **Sistema y mantenimiento** (**Sistema y seguridad** en Windows 7).
3. Haga clic en **Herramientas administrativas**.
4. Haga doble clic en **Servicios**.
5. Haga clic en **Continuar** (sólo en Windows Vista).
6. Haga clic con el botón derecho en **Registro remoto** y seleccione **Iniciar**.
7. Haga clic con el botón derecho en **Registro remoto** y seleccione **Propiedades**.
8. Cambie **Tipo de inicio:** a **Automático** y luego haga clic en **Aceptar**.

Deshabilitar Control de Cuenta de Usuario

 **AVISO:** La deshabilitación del Control de cuentas de usuario podría dejar el sistema desprotegido frente a ataques de virus.

 **NOTA:** Este paso es obligatorio en Windows Vista, Windows Vista 64-bit Edition, Windows Server 2008, Windows Server 2008 64-bit Edition, Windows Server 2008 R2 64-bit Edition, Windows 7 y Windows 7 64-bit Edition.

En Windows Vista:

1. Haga clic en **Iniciar** ® **Panel de control**.
2. Seleccione **Cuentas de usuario y protección infantil**.
3. Haga clic en **Cuentas de usuario**.
4. Haga clic en **Activar o desactivar el Control de cuentas de usuario**.
5. Haga clic en **Continuar**.
6. Desactive la casilla de verificación **Usar el Control de cuentas de usuario (UAC) para ayudar a proteger el equipo**.
7. Reinicie el equipo.

En Windows Server 2008:

1. Haga clic en **Inicio** ® **Panel de control**.
2. Haga doble clic en **Cuentas de usuario**.
3. Haga clic en **Activar o desactivar el Control de cuentas de usuario**.
4. Desactive la casilla de verificación **Usar el Control de cuentas de usuario (UAC) para ayudar a proteger el equipo**.
5. Haga clic en **Aceptar**.
6. Reinicie el equipo.

En Windows Server 2008 R2:

1. Haga clic en **Iniciar** ® **Panel de control**.
2. Seleccione **Cuentas de usuario**.
3. Haga clic en **Cuentas de usuario**.
4. Haga clic en **Cambiar configuración de Control de cuentas de usuario**.
5. Mueva el control deslizante hasta abajo del todo y haga clic en **Aceptar**.
6. Reinicie el equipo.

En Windows 7:

1. Haga clic en **Iniciar** ® **Panel de control**.
2. Seleccione **Cuentas de usuario y protección infantil**.
3. Haga clic en **Cuentas de usuario**.
4. Haga clic en **Cambiar configuración de Control de cuentas de usuario**.
5. Mueva el control deslizante hasta abajo del todo y haga clic en **Aceptar**.
6. Haga clic en **Sí** en el cuadro de diálogo **Control de cuentas de usuario**.
7. Reinicie el equipo.

Activar la detección de redes y el uso compartido de archivos para todas las redes públicas

Podrá omitir "Deshabilitar Control de cuentas de usuario" para este procedimiento.



NOTA: Este paso es obligatorio cuando se utiliza Windows Vista, Windows Vista 64-bit Edition, Windows Server 2008, Windows Server 2008 64-bit Edition, Windows Server 2008 R2 64-bit Edition, Windows 7 y Windows 7 64-bit Edition en el equipo servidor.

1. Haga clic en **Iniciar** ® **Red (Iniciar** ® su nombre de usuario ® **Red** en Windows 7).
2. Haga clic en **La detección de redes y el uso compartido de archivos están desactivados. No se podrá ver**

ningún equipo ni dispositivo de red. Haga clic aquí para cambiar esto.


3. Haga clic en **Activar la detección de redes y el uso compartido de archivos**.
4. Haga clic en **Sí, permitir la detección de redes y el uso compartido de archivos para todas las redes públicas**.

Deshabilitar el uso compartido simple de archivos


 **NOTA:** Este paso es obligatorio en Windows XP y Windows XP 64-bit Edition.

1. Haga clic en **Inicio** ® **Panel de control**.
2. Seleccione **Apariencia y temas**.
3. Seleccione **Opciones de carpeta**.
4. En la ficha **Ver**, desactive la casilla de verificación **Utilizar uso compartido simple de archivos (recomendado)** y, a continuación, haga clic en **Aceptar**.
5. Haga clic en **Inicio** ® **Panel de control**.
6. Seleccione **Rendimiento y mantenimiento**.
7. Seleccione **Herramientas administrativas**.
8. Haga clic en **Directiva de seguridad local**.
9. Haga clic en **Directivas locales** ® **Opciones de seguridad**.
10. Haga clic con el botón derecho en **Acceso de red: modelo de seguridad y para compartir para cuentas locales y seleccione Propiedades**.
11. Asegúrese de que **Clásico: usuarios locales autenticados como ellos mismos está seleccionado** está seleccionado.


Instalación del controlador de impresora

 **NOTA:** No se admite la instalación en Windows XP Home Edition, Windows Vista Home Basic, Windows Vista Home Premium, Windows Vista x64 Home Basic, Windows Vista x64 Home Premium, Windows 7 Starter, Windows 7 Home Basic, Windows 7 Home Premium, Windows 7 x64 Home Basic y Windows 7 x64 Home Premium.


1. Inserte el CD *Controladores y utilidades* en el equipo para iniciar **Navegador de Configuración Fácil**.

 **NOTA:** Si el CD no se ejecuta automáticamente, haga clic en **Inicio** ® **Todos los programas** (en Windows Vista y Windows 7) ® **Accesorios** (en Windows Vista y Windows 7) ® **Ejecutar** y, a continuación, escriba `D:\setup_assist.exe` (donde D es la letra de la unidad de su CD) y luego haga clic en **Aceptar**.

2. Pulse **Instalación Personalizada** para iniciar el software de instalación.
3. Haga clic en **Instalación en Red** y, a continuación, haga clic en **Siguiente**.
4. Haga clic en **Instalación Remota** y, a continuación, haga clic en **Siguiente**.
 - a. Escriba su nombre del equipo, el ID de usuario y la contraseña. Haga clic en **Agregar**.
 - b. Haga clic en **Siguiente**.


 **NOTA:** En algunos casos, aparece **Alerta de seguridad de Windows** en este paso cuando se utiliza Windows Vista, Windows Vista 64-bit Edition, Windows Server 2008, Windows Server 2008 64-bit Edition, Windows Server 2008 R2 64-bit Edition, Windows 7 o Windows 7 64-bit Edition. En este caso, seleccione **Desbloquear (Permitir acceso)** en Windows Server 2008 R2 y Windows 7) y continúe con el procedimiento.

5. Seleccione la impresora que desea instalar en la lista de impresoras y, a continuación, haga clic en **Siguiente**. Si la impresora no aparece en la lista, haga clic en **Refrescar** para actualizar la lista o haga clic en **Agregar Impresora** para agregar una impresora a la lista manualmente. Podrá especificar la dirección de IP y el nombre de puerto en este momento.

 **NOTA:** Si utiliza AutoIP, aparecerá 0.0.0.0 en el instalador. Antes de poder continuar, deberá especificar una dirección IP válida.

6. Especifique la configuración de la impresora y, a continuación, haga clic en **Siguiente**.
 - a. Escriba el nombre de la impresora.
 - b. Si desea que otros usuarios de la red tengan acceso a esta impresora, seleccione **Compartir esta impresora con otros ordenadores en la red** y especifique un nombre compartido que los usuarios puedan identificar fácilmente.
 - c. Si desea definir una impresora como predeterminada, active la casilla de verificación **Configurar esta impresora como predeterminada**.
 - d. Si desea restringir la impresión en color, seleccione la opción **Dell ColorTrack** correspondiente. Escriba la contraseña cuando esté seleccionado **Color - Contraseña Habilitada** para **Dell ColorTrack**.
7. Seleccione el software y la documentación que desea instalar y, a continuación, haga clic en **Siguiente**. Podrá especificar las carpetas para instalar el software y la documentación de Dell. Para cambiar las carpetas, haga clic en **Ingresar**.
8. Haga clic en **Finalizar** para salir del asistente cuando aparezca la pantalla **¡Felicitaciones!**.

Utilice la herramienta **Dell Printer Configuration Web Tool** para supervisar el estado de la impresora de red sin abandonar su mesa. Podrá ver y/o modificar los valores de configuración de la impresora, comprobar el nivel de tóner y, cuando llegue el momento de solicitar consumibles de repuesto, bastará con hacer clic en el enlace de suministros de Dell directamente en el navegador Web.

 **NOTA:** **Dell Printer Configuration Web Tool** no estará disponible cuando la impresora esté conectada localmente a un servidor de impresión.

Para iniciar la herramienta **Dell Printer Configuration Web Tool**, escriba la dirección IP de la impresora en el navegador Web y aparecerá la configuración de la impresora en pantalla.

Podrá definir **Dell Printer Configuration Web Tool** para que le envíe un e-mail cuando la impresora necesite suministros o intervención del usuario.

Para configurar alertas de e-mail:


1. Ejecute **Dell Printer Configuration Web Tool**.
2. Haga clic en el enlace **Alerta de E-Mail**.
3. En **Configuraciones de Servidor de E-Mail**, especifique la **Pasarela SMTP Primaria**, la **Dirección de Respuesta** y escriba su dirección de e-mail o la dirección de e-mail del operador principal en el cuadro de lista de e-mail.
4. Haga clic en **Aplicar Nuevas Configuraciones**.


 **NOTA:** El servidor SMTP mostrará **La conexión está pendiente hasta que la impresora envíe una alerta** hasta que se produzca un error.

Seguridad de la instalación

1. Pulse el botón **Menu**.
2. Pulse el botón ▼ hasta que aparezca **Menú Admin** y, a continuación, pulse el botón ✓ **(Ajustar)**.
3. Pulse el botón ▼ hasta que aparezca **Configs Panel** y, a continuación, pulse el botón ✓ **(Ajustar)**.
4. Aparecerá **Llave del Panel**. Pulse el botón ✓ **(Ajustar)**.
5. Pulse el botón ▼ hasta que aparezca **Habilitar** y, a continuación, pulse el botón ✓ **(Ajustar)**.
6. Pulse el botón **Cancel** para volver al menú anterior.
7. Pulse el botón ▼ hasta que aparezca **Cambiar Contraseña** y, a continuación, pulse el botón ✓ **(Ajustar)**.
8. Vuelva a introducir la contraseña para confirmar la contraseña introducida y, a continuación, pulse el botón ✓ **(Ajustar)**.

La contraseña se habrá modificado.

 **NOTA:** Si olvida la contraseña, apague la impresora. Posteriormente, manteniendo pulsado el botón **Menu**, encienda la impresora. Continúe pulsando el botón **Menu** hasta que la pantalla indique **Inic Contraseña**. Esto recuperará la contraseña del panel predeterminada de fábrica. Obsérvese que la contraseña para **Llave del Panel** está desactivada.

 **NOTA:** Si **Llave del Panel** está ajustado en **Habilitar**, la contraseña del panel predeterminada de fábrica será 0000.

Llave del Panel	Deshabilitar*	El Menú Admin no se bloquea mediante contraseña.
	Habilitar	El Menú Admin se bloquea mediante contraseña.
Cambiar Contraseña	0000*	Permite definir la contraseña necesaria para acceder a Menú Admin.
	0000-9999	

Guía de localización de fallos

Restablecimiento de los valores predeterminados

Después de ejecutar esta función y reiniciar la impresora, todos los parámetros de menús, salvo los de red, se restablecerán a sus valores predeterminados.

Si utiliza el panel del operador

1. Pulse el botón **Menu**.
2. Pulse el botón ▼ hasta que aparezca **Menú Admin** y, a continuación, pulse el botón ✓ **(Ajustar)**.
3. Pulse el botón ▼ hasta que aparezca **Mantenimiento** y, a continuación, pulse el botón ✓ **(Ajustar)**.
4. Pulse el botón ▼ hasta que aparezca **Rest Valor Pred** y, a continuación, pulse el botón ✓ **(Ajustar)**.
5. Aparecerá el mensaje **¿Está Seguro?** en el panel del operador. Pulse el botón ✓ **(Ajustar)**.

6. Apague la impresora para aplicar los valores.

Si utiliza Herramientas

1. Haga clic en **Inicio** ® **Todos los programas** ® **Impresoras Dell** ® **Dell 3130cn Color Laser Printer** ® **Herramientas**.

Se abrirá el cuadro de diálogo **Seleccionar impresora**.

2. Haga clic en **Dell 3130cn Color Laser PCL 6** que aparece en la lista de **Nombre de la Impresora** y, a continuación, haga clic en **OK**.

Se abrirá **Herramientas**.

3. Haga clic en la ficha **Mantenimiento de la Impresora**.
4. En la lista a la izquierda de la página seleccione **Rest Valor Pred**.

Aparecerá la página **Rest Valor Pred**.

5. Haga clic en **Iniciar**.

La impresora se apagará automáticamente para aplicar las configuraciones.

[Regreso a la pantalla de contenido](#)

Impresión con Web Services on Devices (WSD)

- [Adición de roles de servicios de impresión](#)
- [Instalación de la impresora](#)

En esta sección se proporciona información para la impresión en red con WSD, el nuevo protocolo de Windows Vista[®], Windows Server[®] 2008, Windows Server 2008 R2 y Windows[®] 7 de Microsoft[®].

Adición de roles de servicios de impresión

Cuando utilice Windows Server 2008 o Windows Server 2008 R2, necesitará agregar roles de servicios de impresión al cliente de Windows Server 2008 o Windows Server 2008 R2.

En Windows Server 2008:

1. Haga clic en **Inicio** [®] **Herramientas administrativas** [®] **Administrador del servidor**.
2. Seleccione **Agregar roles** en el menú **Acción**.
3. Marque la casilla de verificación **Servicios de impresión** en la ventana **Roles del servidor** del **Asistente para agregar roles** y, a continuación, haga clic en **Siguiente**.
4. Marque la casilla de verificación **Servidor de impresión** y, a continuación, haga clic en **Siguiente**.
5. Haga clic en **Instalar**.

En Windows Server 2008 R2:


1. Haga clic en **Iniciar** [®] **Herramientas administrativas** [®] **Administrador del servidor**.
 2. Seleccione **Agregar roles** en el menú **Acción**.
 3. Marque la casilla de verificación **Servicios de impresión y documentos** en la ventana **Roles de servidor** del **Asistente para agregar roles** y, a continuación, haga clic en **Siguiente**.
 4. Haga clic en **Siguiente**.
 5. Marque la casilla de verificación **Servidor de impresión** y, a continuación, haga clic en **Siguiente**.
 6. Haga clic en **Instalar**.
-


Instalación de la impresora

Podrá instalar su nueva impresora en la red mediante el CD *Controladores y utilidades* incluido con la impresora o empleando el asistente para **Agregar impresora** de Microsoft Windows.

Instalación de un controlador de impresora utilizando el asistente para agregar impresora

1. Haga clic en **Inicio** ® **Panel de control** ® **Hardware y sonido** ® **Impresoras** (**Iniciar** ® **Dispositivos e impresoras** en Windows Server 2008 R2 y Windows 7).
2. Haga clic en **Agregar una impresora** para iniciar el asistente para **Agregar impresora**.
3. Seleccione **Agregar una impresora de red, inalámbrica o Bluetooth**.
4. En la lista de impresoras disponibles, seleccione la que desea utilizar y, a continuación, haga clic en **Siguiente**.

 **NOTA:** En la lista de impresoras disponibles, la impresora WSD se mostrará en la forma de **http://dirección IP/ws/**.

 **NOTA:** Si no aparece en la lista ninguna impresora WSD, introduzca manualmente la dirección IP para crear una impresora WSD. Para introducir manualmente la dirección IP de la impresora, siga las instrucciones que aparecen a continuación.

En Windows Server 2008 R2, para crear una impresora WSD, usted debe ser miembro del grupo Administradores.

1. Haga clic en **La impresora deseada no está en la lista**.
 2. Seleccione **Agregar una impresora por medio de una dirección TCP/IP o un nombre de host** y haga clic en **Siguiente**.
 3. Seleccione **Dispositivo de servicios web** en **Tipo de dispositivo**.
 4. Introduzca la dirección IP de la impresora en el cuadro de texto **Nombre de host o dirección IP** y haga clic en **Siguiente**.
5. Si se le indica, instale el controlador de impresora en su equipo. Si se le solicita una contraseña de administrador o confirmación, escriba la contraseña o proporcione confirmación.
 6. Complete los pasos adicionales del asistente y, a continuación, haga clic en **Finalizar**.
 7. Imprima una página de prueba para verificar la instalación de la impresora.
 - a. Haga clic en **Inicio** ® **Panel de control** ® **Hardware y sonido** ® **Impresoras** (**Iniciar** ® **Dispositivos e impresoras** en Windows Server 2008 R2 y Windows 7).
 - b. Haga clic con el botón derecho en el icono de la impresora que acaba de crear y luego haga clic en **Propiedades** (**Propiedades de la impresora** en Windows Server 2008 R2 y Windows 7).

Para el controlador de PCL:

En la ficha **Opciones**, configure cada uno de los valores y, a continuación, haga clic en **Aplicar**.

Para el controlador de PS:

En la ficha **Configuración del dispositivo**, configure cada uno de los valores y, a continuación, haga clic en **Aplicar**.
 - c. En la ficha **General**, haga clic en **Imprimir página de prueba**. Cuando la página de prueba se imprima correctamente, la instalación habrá finalizado.

Mantenimiento de la impresora

- [Determinación del estado de los suministros](#)
- [Ahorro de suministros](#)
- [Solicitud de suministros](#)
- [Almacenamiento del material de impresión](#)
- [Almacenamiento de consumibles](#)
- [Sustitución de los cartuchos de impresión](#)
- [Sustitución del fusor](#)
- [Sustitución del rodillo separador](#)
- [Sustitución de la unidad de correa](#)
- [Ajuste de registro de color](#)

De forma periódica, la impresora precisa que se realicen determinadas tareas para mantener una calidad de impresión óptima. Si varias personas utilizan la impresora, es posible que desee designar a una persona para que se encargue del mantenimiento de la misma. Informe a esta persona de los problemas de impresión y las tareas de mantenimiento.

Determinación del estado de los suministros

Si la impresora está conectada a la red, la herramienta **Dell™ Printer Configuration Web Tool** podrá proporcionarle información instantánea sobre los niveles de tóner restantes. Escriba la dirección IP de la impresora en el navegador Web para ver esta información. Para utilizar la función **Configuración de Alerta de E-Mail** que le avisa cuando la impresora necesita nuevos suministros, escriba su nombre o el nombre de la persona encargada en el cuadro de lista de correo electrónico.

En el panel del operador también podrá confirmar lo siguiente:

- Cualquier suministro o elemento de mantenimiento que requiera atención o sustitución (no obstante, la impresora sólo podrá mostrar información sobre los elementos de uno en uno).
- Cantidad de tóner que queda en cada cartucho de impresión

Ahorro de suministros

Existen varios valores que se pueden modificar en el controlador de la impresora para ahorrar cartucho de impresión y papel.

Suministro	Valor	Función
Cartucho de impresión	Modo de Ahorro de Tóner en la ficha Avanzado del controlador de impresora	Esta casilla de verificación permite a los usuarios seleccionar un modo de impresión que utiliza menos tóner. Si se activa, la calidad de imagen será inferior que cuando se deja desactivada.
Material de impresión	Multiple Up en la ficha Diseño del controlador de impresora	La impresora imprime dos o más páginas en una cara de una hoja. Los valores de Multiple Up son 2 Up, 4 Up, 8 Up, 16 Up, o 32 Up. Utilizada conjuntamente con la opción dúplex, Multiple Up le permite imprimir hasta 64 páginas en una hoja de papel (32 imágenes en el anverso y 32 en el reverso).

Solicitud de suministros

Si la impresora está conectada a red, podrá solicitar consumibles a Dell a través de Internet. Escriba la dirección IP de la impresora en el navegador Web, inicie la herramienta **Dell Printer Configuration Web Tool** y haga clic en **Realice el pedido de Suministros en:** para solicitar tóner para la impresora.

También podrá solicitar cartuchos de tóner de la siguiente forma.

1. Haga clic en **Inicio ® Todos los programas ® Impresoras Dell ® Programas Adicionales Láser Color ® Sistema de Administración de Suministros Dell.**

Aparecerá la ventana **Sistema de Administración de Suministros Dell.**

2. Seleccione su impresora en la lista **Seleccionar Modelo de Impresora.**
3. Si se solicita desde la Web:
 - a. Cuando no se pueda obtener información de la impresora de forma automática mediante comunicación bidireccional, aparecerá una ventana en la que se solicita que escriba el número de la tarjeta de servicio. Escriba el número de la etiqueta de servicio de impresora Dell en el campo habilitado.

El número de etiqueta de servicio se encuentra en el interior de la cubierta lateral de la impresora.

- b. Seleccione una dirección URL de la lista **Seleccionar URL para pedidos nuevos.**
 - c. Haga clic en **Visite el sitio Web de pedidos de suministros de la impresora Dell.**
4. Si lo solicita por teléfono, llame al número que aparece en el encabezado **Solicitar por teléfono:.**

Almacenamiento del material de impresión

Existen varios métodos para evitar posibles problemas de alimentación del papel y calidad de impresión desigual.

- Para obtener una calidad de impresión óptima, almacene el material de impresión en un entorno en el que la temperatura sea de aproximadamente 21 °C (70 °F) y la humedad relativa sea del 40%.
- Es preferible guardar las cajas de material de impresión en una estantería o palé que en el suelo directamente.
- Si guarda paquetes individuales de material de impresión fuera de su caja original, compruebe que estén sobre una superficie plana de forma que los bordes y esquinas no se arruguen.
- No coloque nada sobre los paquetes de material de impresión.

Almacenamiento de consumibles

Almacene los consumibles en su embalaje original hasta que vaya a utilizarlos. No almacene consumibles en:

- Temperaturas superiores a 40 °C (104 °F).
- En ambientes con cambios bruscos de humedad o temperatura.
- Bajo la luz directa del sol.
- En lugares polvorientos.
- En un coche durante mucho tiempo.
- En ambientes con gases corrosivos.
- En ambientes con aire salado.

Sustitución de los cartuchos de impresión

⚠ PRECAUCIÓN: Antes de realizar cualquiera de los procedimientos siguientes, siga las instrucciones de seguridad de la *Guía de información del producto*.

👉 AVISO: Para proteger los tambores de los cartuchos de impresión de la luz intensa, cierre la cubierta frontal antes de cinco minutos. Si la cubierta frontal permanece abierta durante más de cinco minutos, la calidad de impresión podría deteriorarse.

Los cartuchos de impresión Dell sólo están disponibles a través de Dell. Podrá pedir más cartuchos en línea en la dirección <http://www.dell.com/supplies> o por teléfono. Para realizar un pedido por teléfono, consulte "[Cómo ponerse en contacto con Dell](#)".

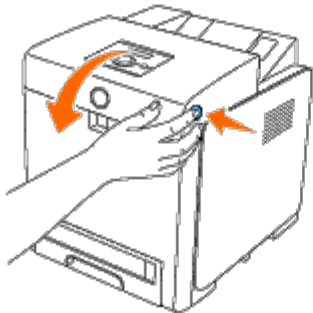
Se recomienda que utilice cartuchos de impresión Dell en su impresora. Dell no proporciona ninguna garantía por problemas causados por el uso de accesorios, piezas o componentes no proporcionados por Dell.

⚠ PRECAUCIÓN: No arroje nunca los cartuchos de tóner de impresión usados al fuego. El tóner residual podría explotar y causar quemaduras y lesiones.

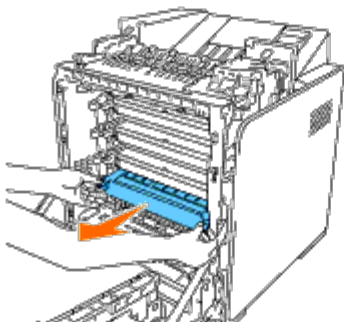
⚠ PRECAUCIÓN: No agite el cartucho de impresión usado para evitar que se derrame el tóner.

Extracción del cartucho de impresión usado

1. Pulse el botón lateral y abra la cubierta frontal.



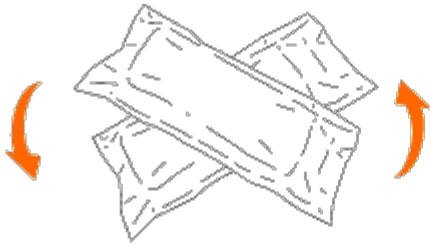
2. Agarre las asas ubicadas en ambos extremos del cartucho de impresión que desea sustituir y extráigalo.



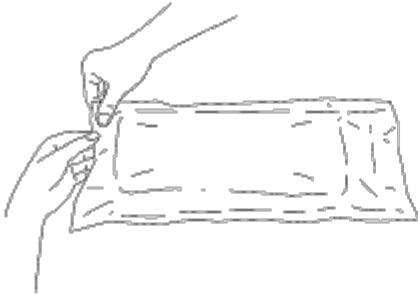
⚠ PRECAUCIÓN: No agite el cartucho de impresión ya que podría derramar algo de tóner.


Instalación de un cartucho de impresión nuevo

1. Antes de colocarlo, asegúrese de que el color del cartucho de impresión nuevo coincide con el del asa. Agite el cartucho de impresión cinco o seis veces para distribuir el tóner uniformemente.

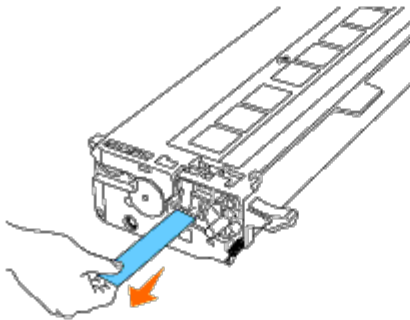



2. Extraiga el cartucho de impresión de su embalaje.



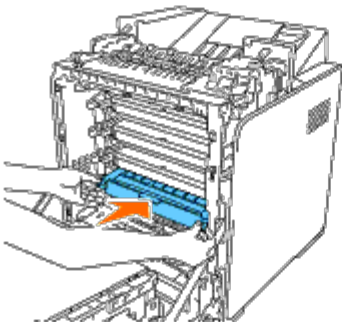
 **NOTA:** Para proteger el tambor frente a la luz fuerte, no retire la cubierta de protección naranja del cartucho de impresión antes de insertar éste en su ranura en el interior de la impresora.

3. Retire completamente el sellado del cartucho de impresión tirando de la pestaña del extremo del cartucho de impresión. Éste tiene una longitud aproximada de 856 mm.

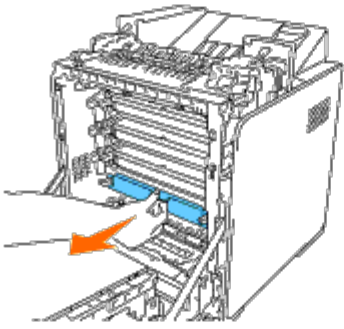


 **NOTA:** Retire el sellado tirando de él en línea recta. Si tira en diagonal, éste podría romperse.

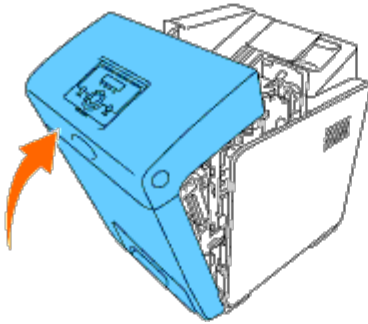
4. Agarre las dos asas del cartucho de impresión con la etiqueta mirando hacia arriba y deslice el cartucho al interior de la ranura del mismo color. Asegúrese de que el cartucho queda perfectamente insertado.








5. Retire la cubierta de protección naranja del cartucho de impresión instalado y deshágase de ella.



6. Cierre la cubierta frontal.



Sustitución del fusor

-  **PRECAUCIÓN:** un mensaje de PRECAUCIÓN indica la posibilidad de que el equipo resulte averiado, de sufrir lesiones personales o incluso la muerte.
-  **PRECAUCIÓN:** Para evitar descargas eléctricas, apague siempre la impresora y desconecte el cable de alimentación del enchufe con toma de tierra antes de realizar trabajos de mantenimiento.
-  **PRECAUCIÓN:** Antes de realizar cualquiera de los procedimientos siguientes, siga las instrucciones de seguridad de la *Guía de información del producto*.
-  **AVISO:** Para proteger los tambores de los cartuchos de impresión de la luz intensa, cierre la cubierta frontal antes de cinco minutos. Si la cubierta frontal permanece abierta durante más de cinco minutos, la calidad de impresión podría deteriorarse.
-  **NOTA:** Retire cualquier trabajo de impresión de la bandeja de salida central y cierre el alimentador multiusos (MPF) antes de abrir la cubierta frontal.

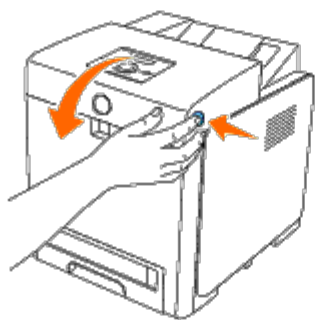
El fusor Dell sólo puede adquirirse a través de Dell. Para realizar un pedido por teléfono, consulte ["Cómo ponerse en contacto con Dell"](#).

Se recomienda que utilice un fusor Dell para su impresora. Dell no proporciona ninguna garantía por problemas causados por el uso de accesorios, piezas o componentes no proporcionados por Dell.

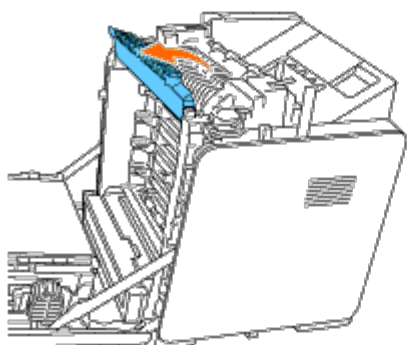
Extracción del fusor usado

-  **PRECAUCIÓN:** Para evitar quemaduras, no sustituya el fusor inmediatamente después de llevar a cabo impresión ya que éste se pone muy caliente durante este proceso.

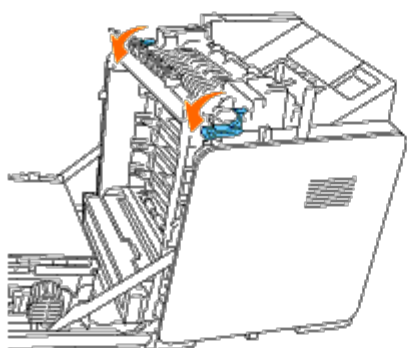
1. Apague la impresora y espere 30 minutos para que el fusor se enfríe antes de extraerlo.
2. Pulse el botón lateral y abra la cubierta frontal.



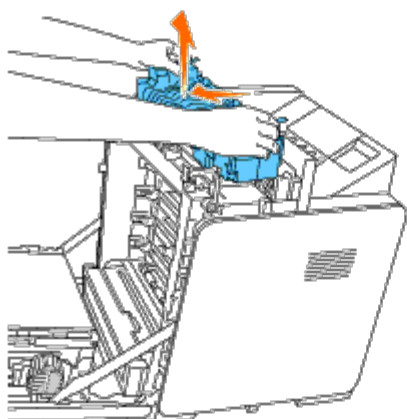
3. Levante la compuerta de la rampa a su posición vertical.



4. Libere las palancas levantándolas hacia arriba y, a continuación, hacia afuera en los dos extremos del fusor.

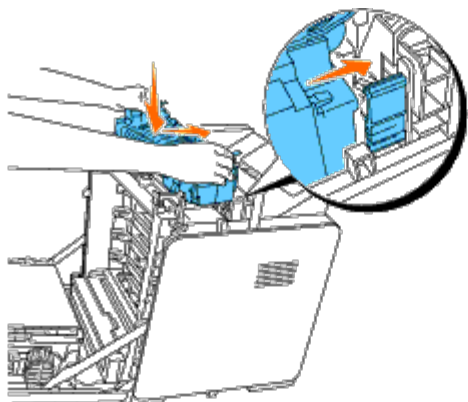



5. Agarre los dos extremos del fusor instalado, tire de éste hacia la parte frontal de la impresora para liberar la conexión del lado derecho y, a continuación, tire de él hacia arriba para extraerlo.



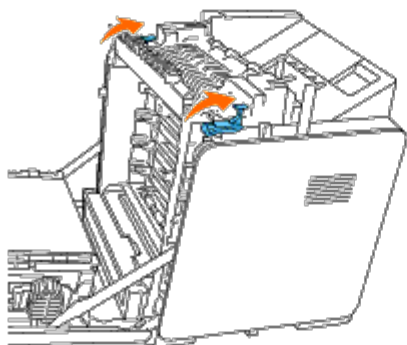
Instalación de un fusor nuevo

1. Desembale el fusor nuevo y agarre los dos lados del fusor con ambas manos.
2. Con el conector del fusor mirando hacia la ranura, empuje el conector hasta introducirlo firmemente en la ranura.

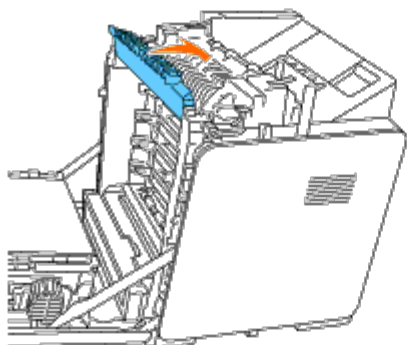


 **NOTA:** Asegúrese de que el conector del fusor queda firmemente asentado.

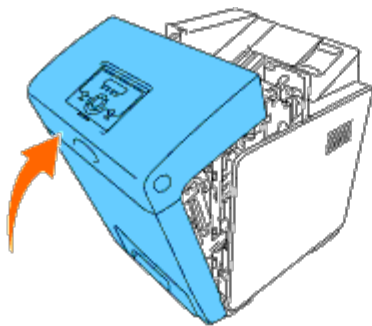
3. Bloquee las palancas ubicadas en ambos extremos del fusor.



4. Descienda la compuerta de la rampa a su posición horizontal.



5. Cierre la cubierta frontal.



Sustitución del rodillo separador

Existen tres rodillos separadores en la impresora que es necesario cambiar periódicamente. Uno de ellos se encuentra en la bandeja y los otros dos en el interior de la impresora. Todos los rodillos separadores se sustituyen de la misma forma según se describe en esta sección.

- ⚠ PRECAUCIÓN:** Para evitar descargas eléctricas, apague siempre la impresora y desconecte el cable de alimentación del enchufe con toma de tierra antes de realizar trabajos de mantenimiento.
- ⚠ PRECAUCIÓN:** Antes de realizar cualquiera de los procedimientos siguientes, siga las instrucciones de seguridad de la *Guía de información del producto*.

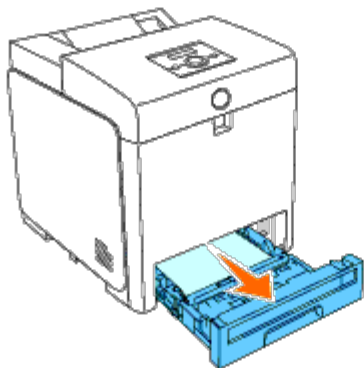
Los rodillos separadores de Dell sólo pueden adquirirse a través de Dell. Para realizar un pedido por teléfono, consulte ["Cómo ponerse en contacto con Dell"](#).

Se recomienda que utilice un rodillo separador Dell para su impresora. Dell no proporciona ninguna garantía por problemas causados por el uso de accesorios, piezas o componentes no proporcionados por Dell.

Extracción del rodillo separador usado de la bandeja 1

- 📎 NOTA:** Retire todo el papel o el material de la bandeja antes de extraerla de la impresora.

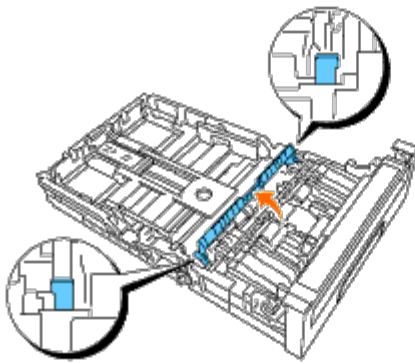
1. Extraiga la bandeja 1 de la impresora con cuidado. Agarre la bandeja con ambas manos, levante ligeramente la parte frontal y extráigala de la impresora.



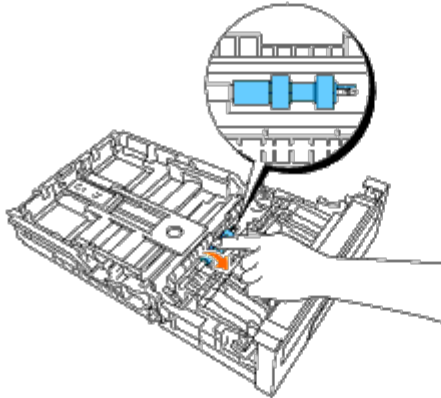
- 📎 NOTA:** Antes de extraer el rodillo separador, asegúrese de haber retirado todo el papel de la bandeja 1.

- 📎 NOTA:** Vuelva a colocar la bandeja 1 con cuidado para que se caiga.

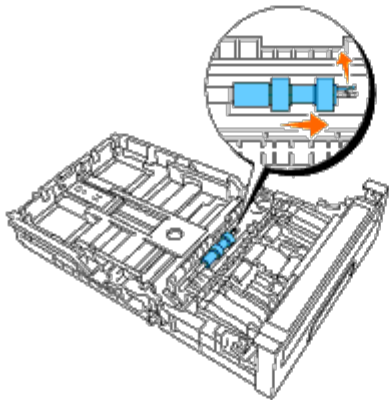
2. Empuje hacia atrás las asas situadas en cada uno de los lados de la cubierta del rodillo separador según se muestra en la siguiente ilustración y abra la cubierta.



3. Gire el rodillo separador hasta que se vea el enganche del rodillo.

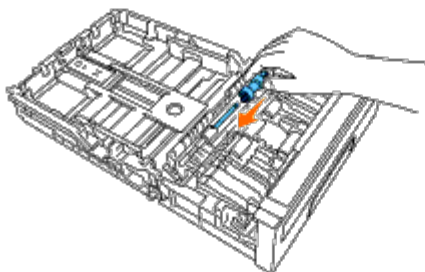


4. Extraiga el enganche del rodillo separador de la ranura del eje y, a continuación, deslice el rodillo separador a la derecha.

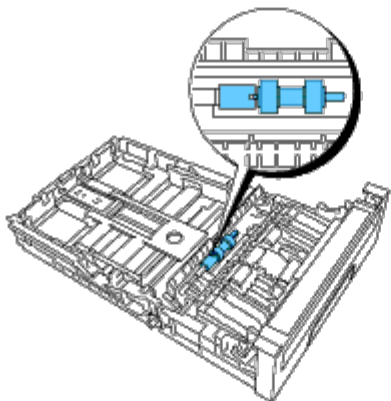


Instalación del rodillo separador nuevo en la bandeja 1

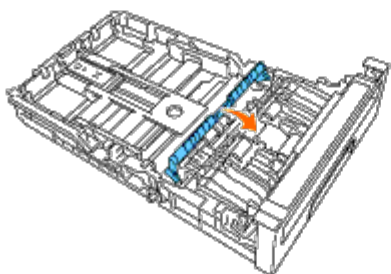
1. Alinee el orificio del rodillo separador nuevo con el eje.



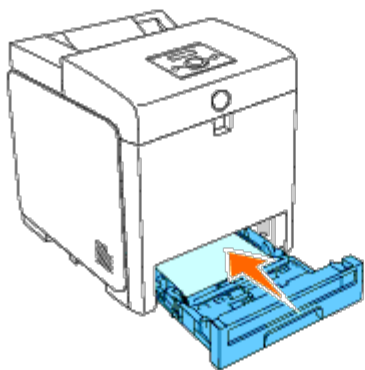
- Deslice el rodillo separador a lo largo del eje de modo que las protuberancias ajusten perfectamente en las ranuras y que el enganche del rodillo vuelva a asentarse en la ranura del eje.



- Cierre la cubierta del rodillo separador hasta que los dos lados encajen en su sitio (se oirá un clic).

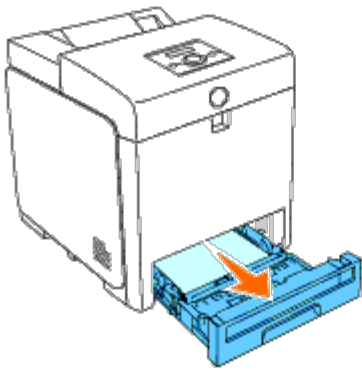


- Cargue papel en la bandeja 1 e inserte ésta en la impresora.

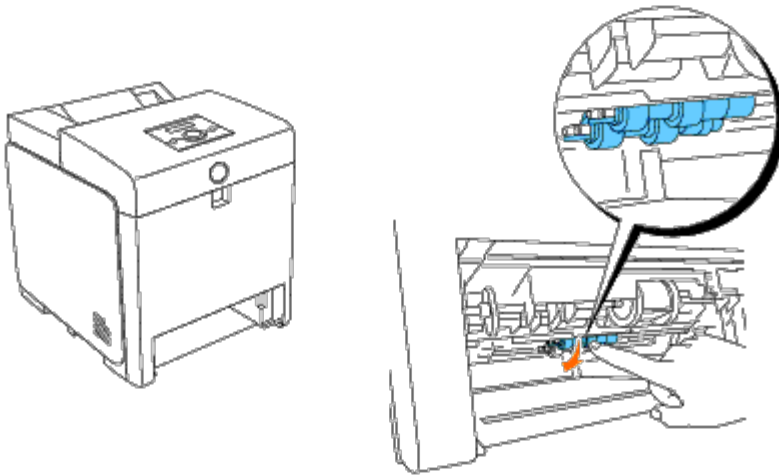


Extracción del rodillo separador usado del interior de la impresora

- Extraiga la bandeja 1 de la impresora con cuidado. Agarre la bandeja con ambas manos, levante ligeramente la parte frontal y extráigala de la impresora.

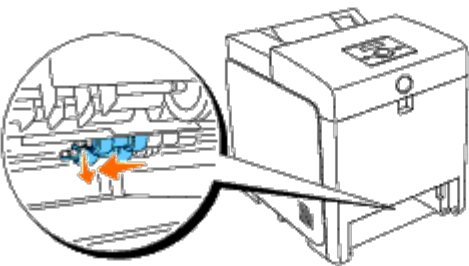


2. Gire el rodillo separador hasta que se vea el enganche del rodillo.

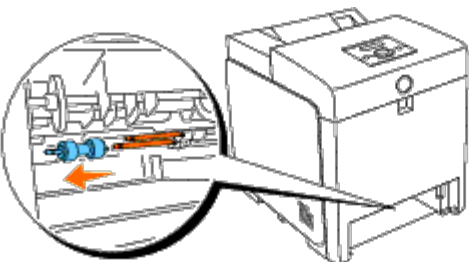


NOTA: El rodillo está ubicado a aproximadamente 165 mm (6,5 pulg.) en el interior de la impresora, medido desde la parte frontal de la abertura de la bandeja de papel.

3. Extraiga el enganche del rodillo separador de la ranura del eje y, a continuación, deslice el rodillo separador a la izquierda.

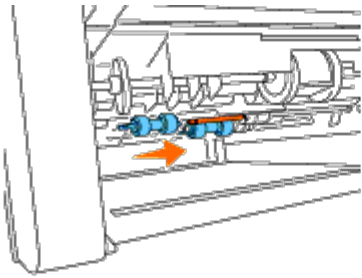


4. Repita los pasos 2 y 3 para extraer el otro rodillo separador del interior de la impresora.

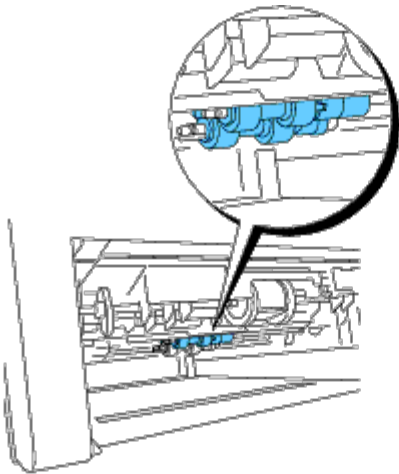


Instalación del rodillo separador nuevo en el interior de la impresora

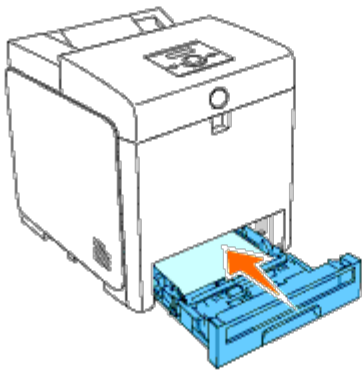
1. Alinee el orificio del rodillo separador nuevo con el eje.



2. Deslice el rodillo separador a lo largo del eje de modo que las protuberancias ajusten perfectamente en la ranuras y que el enganche del rodillo vuelva a asentarse en la ranura del eje.



3. Inserte la bandeja en la impresora.





Sustitución de la unidad de correa

- ⚠ PRECAUCIÓN:** Antes de realizar cualquiera de los procedimientos siguientes, siga las instrucciones de seguridad de la *Guía de información del producto*.
- ⬇ AVISO:** Asegúrese de que nada roce o raye la superficie (película negra) de la unidad de correa. La presencia de rayas, suciedad o grasa de las manos en la película de la unidad de correa podría reducir la calidad de impresión.
- ⬇ AVISO:** Para proteger los tambores de los cartuchos de impresión de la luz intensa, cierre la cubierta frontal antes de cinco minutos. Si la cubierta frontal permanece abierta durante más de cinco minutos, la calidad de impresión podría deteriorarse.

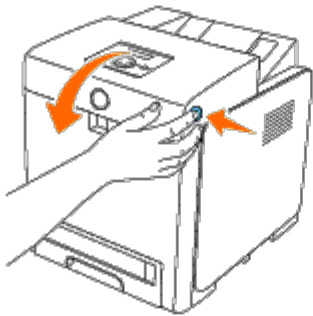
Las unidades de correa Dell sólo pueden adquirirse a través de Dell. Para realizar un pedido por teléfono, consulte ["Cómo ponerse en contacto con Dell"](#). Se recomienda que utilice una unidad de correa Dell para su impresora. Dell no proporciona ninguna garantía por problemas causados por el uso de accesorios, piezas o componentes no proporcionados por Dell.

Extracción de la unidad de correa usada

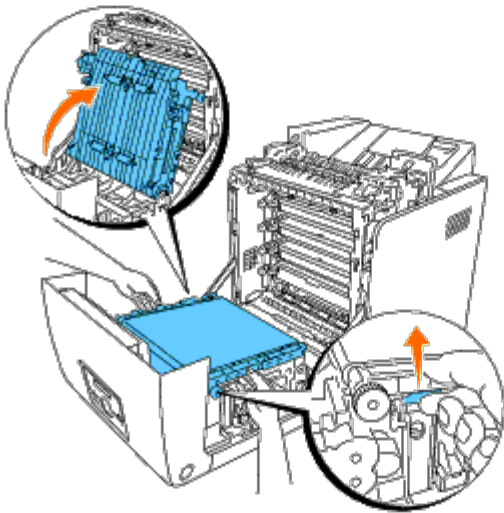
 **NOTA:** Retire cualquier trabajo de impresión de la bandeja de salida central y cierre la cubierta alimentador multiuso (MPF) antes de abrir la cubierta frontal.

 **PRECAUCIÓN:** No toque el interior de la impresora. Algunas partes podrían estar calientes. Deje que la impresora se enfríe antes de intentar retirar piezas de esta zona.

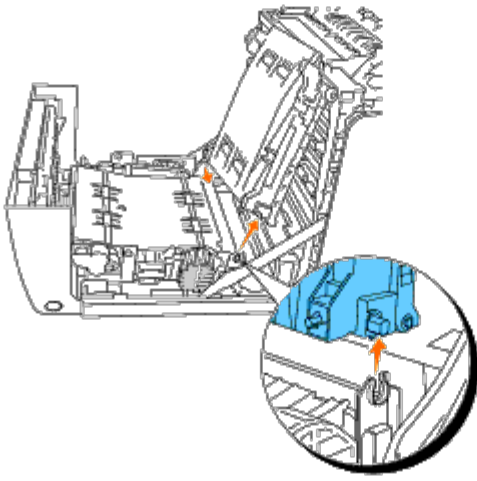
1. Compruebe que la impresora está apagada.
2. Pulse el botón lateral y abra la cubierta frontal.



3. Tire hacia arriba de las palancas de liberación de la correa y gire la unidad de correa hacia arriba según se muestra en la ilustración.

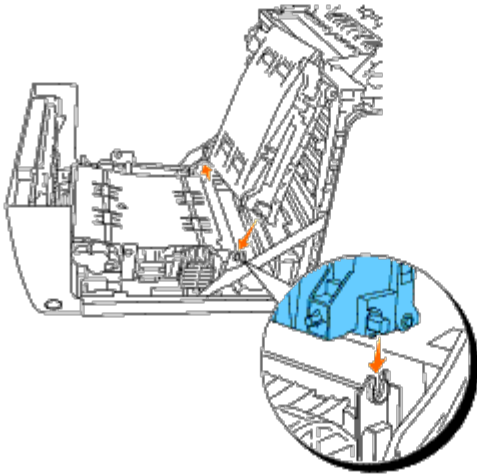


4. Agarre ambos lados de la unidad de correa con ambas manos y tire hacia arriba del lado derecho de la unidad hasta que la patilla del lado derecho salga de la ranura. A continuación, desplace la unidad de correa a la derecha y extraiga la unidad de la impresora.

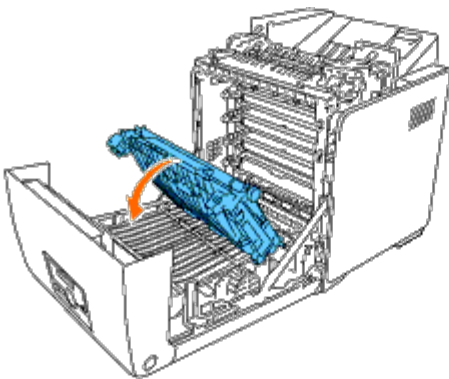


Instalación de una unidad de correa nueva

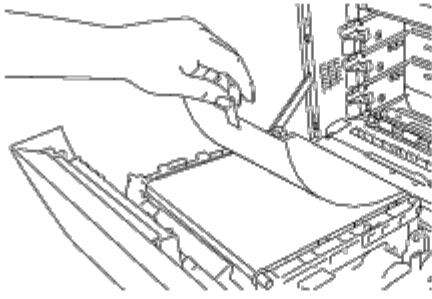
1. Desembale la unidad de correa nueva.
2. Inserte la patilla izquierda en el orificio correspondiente del lado izquierdo de la unidad de correa y, a continuación, alinee la patilla derecha con la ranura. Empuje hacia abajo en el lado derecho de la unidad de corre para asentarla en su sitio.



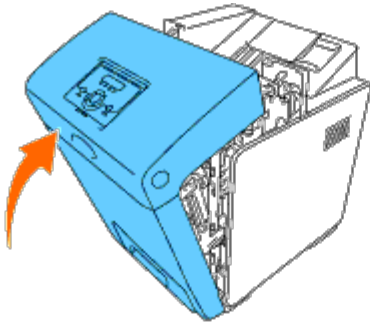
3. Cierre la unidad de correa tirando de ella hacia abajo hasta oír un clic.



4. Retire la película de la unidad de correa instalada y deshágase de ella.



5. Cierre la cubierta frontal.



Ajuste de registro de color

Para ajustar el registro de color cuando instale la impresora por vez primera o después de trasladarla a una nueva ubicación, siga el procedimiento que se presenta a continuación.

Impresión del cuadro de registro de colores

Si utiliza el panel del operador

1. Pulse el botón **Menu**.
2. Pulse el botón ▼ hasta que aparezca **Menú Admin** y, a continuación, pulse el botón ✓ (**Ajustar**).
3. Pulse el botón ▼ hasta que aparezca **Mantenimiento** y, a continuación, pulse el botón ✓ (**Ajustar**).
4. Pulse el botón ▼ hasta que aparezca **Ajust Reg Color** y, a continuación, pulse el botón ✓ (**Ajustar**).
5. Pulse el botón ▼ hasta que aparezca **Cdro reg color** y, a continuación, pulse el botón ✓ (**Ajustar**).

Se imprimirá el cuadro de registro de colores.

Si utiliza Herramientas

1. Haga clic en **Inicio** ® **Todos los programas** ® **Impresoras Dell** ® **Dell 3130cn Color Laser Printer** ® **Herramientas**.

Se abrirá el cuadro de diálogo **Seleccionar impresora**.

- Haga clic en **Dell 3130cn Color Laser PCL 6** que aparece en la lista de **Nombre de la Impresora** y, a continuación, haga clic en **OK**.

Se abrirá **Herramientas**.

- Haga clic en la ficha **Mantenimiento de la Impresora**.
- En la lista a la izquierda de la página seleccione **Ajuste de Registro**.


Aparecerá la página **Ajuste de Registro**.

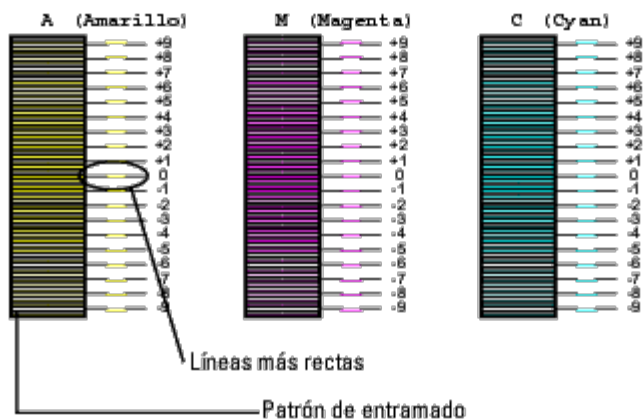
- Haga clic en el botón **Iniciar** al lado de **Cuadro de Registro del Color**.

Se imprimirá el cuadro de registro de colores.

Determinación de valores

En las líneas a la derecha de los patrones de **A** (Amarillo), **M** (Magenta) y **C** (Cian), busque los valores de las líneas más rectas.

 **NOTA:** Utilice también los colores más densos del patrón de entramado para buscar las líneas más rectas. Los colores impresos con la mayor densidad son los más cercanos a las líneas más rectas. Cuando el valor más cercano a la línea más recta sea 0, no necesitará ajustar el registro de colores. Cuando el valor no sea 0, siga el procedimiento descrito en "[Introducción de valores](#)".



Introducción de valores

Si utiliza el panel del operador

Utilizando el panel del operador, especifique los valores que ha encontrado en el cuadro de registro de colores para realizar los ajustes.

- Pulse el botón **Menu**.
- Pulse el botón ▼ hasta que aparezca **Menú Admin** y, a continuación, pulse el botón ✓ **(Ajustar)**.
- Pulse el botón ▼ hasta que aparezca **Mantenimiento** y, a continuación, pulse el botón ✓ **(Ajustar)**.
- Pulse el botón ▼ hasta que aparezca **Ajust Reg Color** y, a continuación, pulse el botón ✓ **(Ajustar)**.
- Pulse el botón ▼ hasta que aparezca **Ingresar Número** y, a continuación, pulse el botón ✓ **(Ajustar)**.

El cursor se situará en el primer dígito de **Ingresar Número**.

6. Pulse ▲ o ▼ hasta que llegue al valor (por ejemplo, +3) mostrado en el cuadro.
7. Pulse ► otra vez y mueva el cursor al siguiente valor.
8. Repita los pasos 6 y 7 para especificar todos los dígitos de **Ingresar Número** y, a continuación, pulse el botón ✓ **(Ajustar)**.
9. Pulse el botón ▼ hasta que aparezca **Cdro reg color** y, a continuación, pulse el botón ✓ **(Ajustar)**. El cuadro de registro de colores se imprimirá con los nuevos valores.
10. El ajuste de registro de colores se completará cuando las líneas **A** (Amarillo), **M** (Magenta), y **C** (Cian) más rectas se encuentre próximas a la línea **O**.

Si utiliza Herramientas

usando las herramientas, especifique los valores que ha encontrado en el cuadro de registro de colores para realizar los ajustes.

1. Haga clic en **Inicio** ® **Todos los programas** ® **Impresoras Dell** ® **Dell 3130cn Color Laser Printer** ® **Herramientas**.

Se abrirá el cuadro de diálogo **Seleccionar impresora**.

2. Haga clic en **Dell 3130cn Color Laser PCL 6** que aparece en la lista de **Nombre de la Impresora** y, a continuación, haga clic en **OK**.

Se abrirá **Herramientas**.

3. Haga clic en la ficha **Mantenimiento de la Impresora**.
4. En la lista a la izquierda de la página seleccione **Ajuste de Registro**.


Aparecerá la página **Ajuste de Registro**.

5. Seleccione el valor de la línea recta y, a continuación, pulse el botón **Aplicar Nuevas Configuraciones**.
6. Haga clic en el botón **Iniciar** al lado de **Cuadro de Registro del Color**.

El cuadro de registro de colores se imprimirá con los nuevos valores.

7. Realice los ajustes necesarios hasta que todas las líneas rectas estén a 0. La imagen de antes y después del ajuste le ayudará.

 **PRECAUCIÓN:** Después de imprimir el cuadro de registro de colores, no apague la impresora hasta que el motor no se haya detenido.

 **NOTA:** Si no hay un 0 al lado de las líneas más rectas, determine los valores y ajuste de nuevo la impresora.

[Regreso a la pantalla de contenido](#)

Desinstalación de opciones

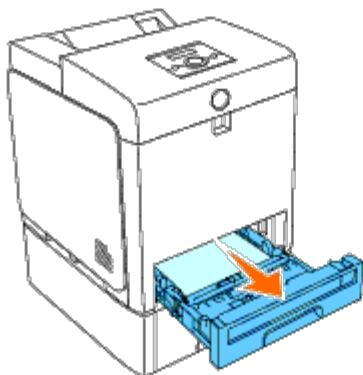
- [Desinstalación del alimentador de 550 hojas](#)
- [Desinstalación del duplexador](#)
- [Desinstalación de una memoria](#)
- [Desinstalación del disco duro](#)
- [Desinstalación del adaptador de protocolo de red](#)
- [Desinstalación del adaptador de impresora inalámbrico](#)

Si fuera necesario cambiar la ubicación de la impresora o si se necesitara trasladar la impresora y las opciones de manipulación del material de impresión a otro lugar, se deberán desinstalar dichas opciones de la impresora. Para el traslado, embale la impresora y las opciones de manipulación del material de impresión de forma segura para evitar daños.

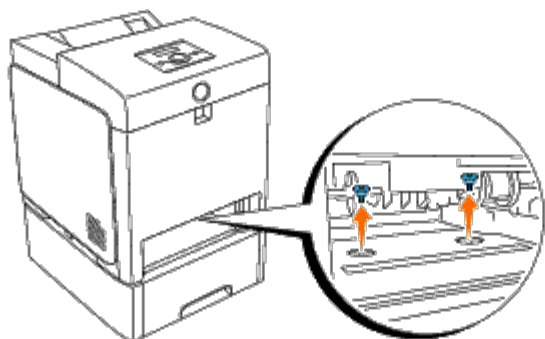
Desinstalación del alimentador de 550 hojas

⚠ PRECAUCIÓN: Si va a desinstalar el alimentador de 550 hojas, asegúrese de apagar la impresora, desenchufar el cable de alimentación y desconectar todos los cables de la parte posterior de la impresora antes de llevar a cabo estas tareas.

1. Apague la impresora y desenchufe el cable de alimentación. A continuación, desconecte todos los cables de la parte posterior de la impresora.
2. Extraiga la bandeja 1 de la impresora hasta que haga tope. Agarre la bandeja con ambas manos, levante ligeramente la parte frontal y retírela de la impresora.

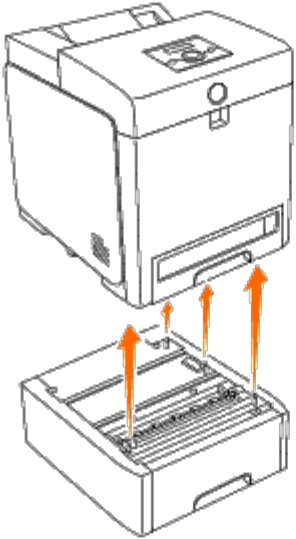


3. Retire los dos tornillos que unen la impresora y el alimentador de 550 hojas desenroscándolos con una moneda o un objeto similar.

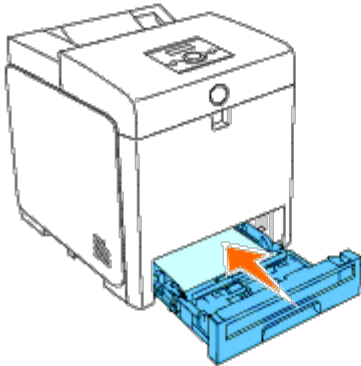


4. Levante con cuidado la impresora del módulo de la bandeja y colóquela sobre una superficie nivelada.

⚠ PRECAUCIÓN: Para levantar la impresora de modo seguro, deberá hacerse entre dos personas mirando a la parte frontal y posterior. Nunca intente levantar la impresora por sus laterales derecho e izquierdo.



5. Inserte la bandeja 1 en la impresora y empújela hacia dentro hasta que haga tope.

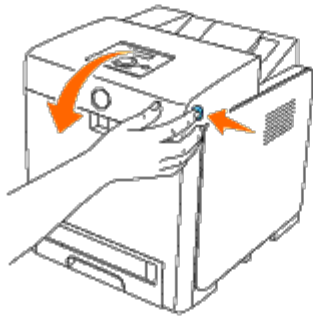


6. Vuelva a conectar todos los cables, incluido el cable de alimentación, en la parte posterior de la impresora y encienda ésta.

Desinstalación del duplexador

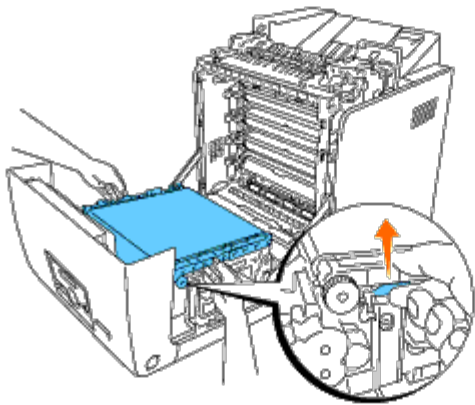
⚠ AVISO: Para proteger los tambores de los cartuchos de impresión de la luz intensa, cierre la cubierta frontal antes de cinco minutos. Si la cubierta frontal permanece abierta durante más de cinco minutos, la calidad de impresión podría deteriorarse.

1. Compruebe que la impresora está apagada.
2. Pulse el botón lateral y abra la cubierta frontal.

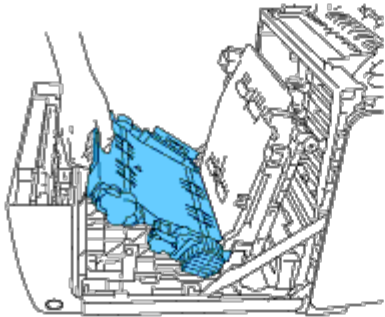


➡ **AVISO:** Asegúrese de que nada roce o raye la superficie (película negra) de la unidad de correa. La presencia de rayas, suciedad o grasa de las manos en la película de la unidad de correa podría reducir la calidad de impresión.

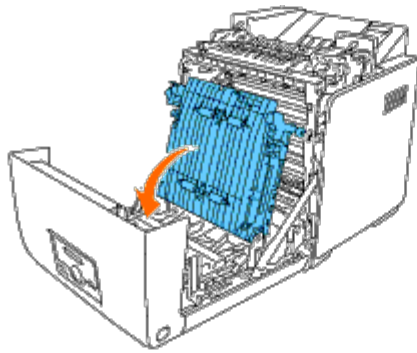
3. Tire hacia arriba de las palancas de liberación de la correa y gire la unidad de correa hacia arriba según se muestra en la ilustración.



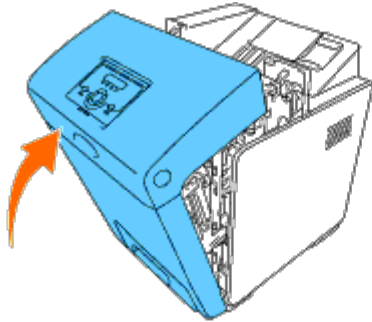
4. Agarre el pestillo del duplexador según se muestra en la siguiente ilustración y extraiga el duplexador de la impresora.



5. Cierre la unidad de correa tirando de ella hacia abajo.

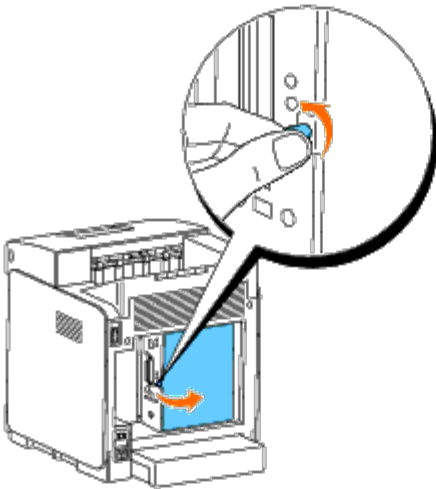


6. Cierre la cubierta frontal.

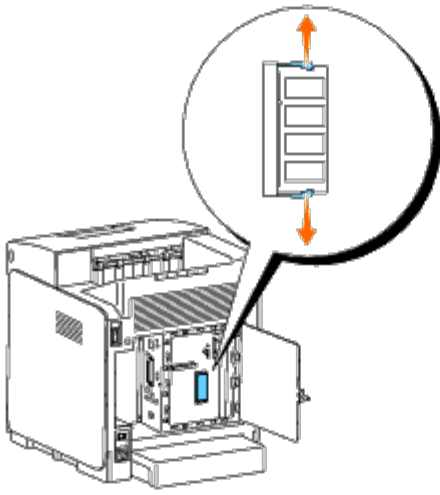


Desinstalación de una memoria

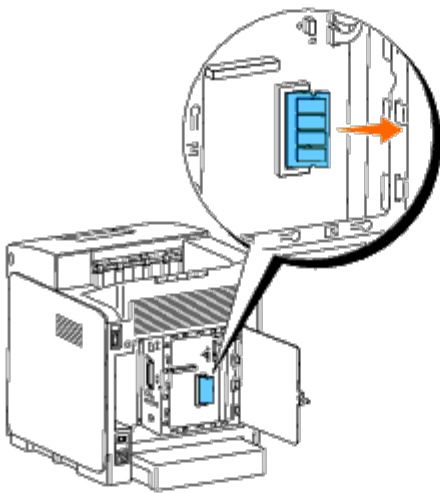
1. Compruebe que la impresora está apagada.
2. Gire el tornillo de la cubierta de la placa de control en el sentido contrario de las agujas del reloj y abra la cubierta.



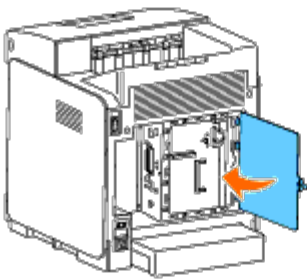
3. Empuje de los dos pestillos ubicados en los bordes del zócalo hacia afuera al mismo tiempo para levantar la memoria.



4. Sujete la memoria y extráigala.

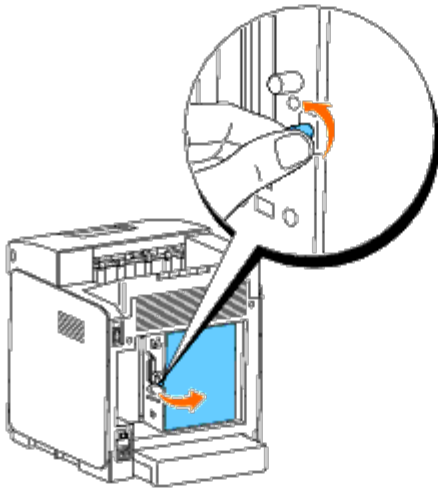


5. Cierre la cubierta de la placa de control y gire el tornillo en el sentido de las agujas del reloj.

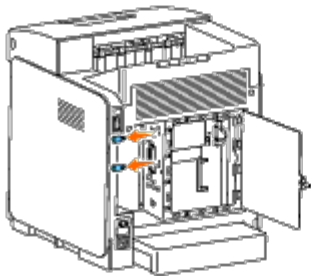


Desinstalación del disco duro

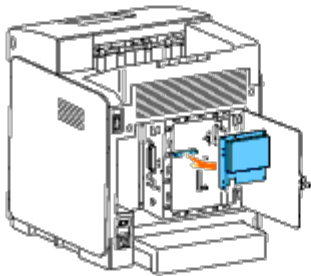
1. Compruebe que la impresora está apagada.
2. Gire el tornillo de la cubierta de la placa de control en el sentido contrario de las agujas del reloj y abra la cubierta.



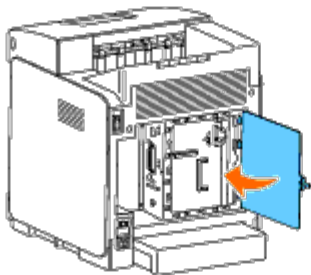
3. Retire los dos tornillos del disco duro ubicados en el lateral de la placa de control.



4. Agarre el borde inferior del disco duro y desconecte el conector para extraerlo de la placa de control.

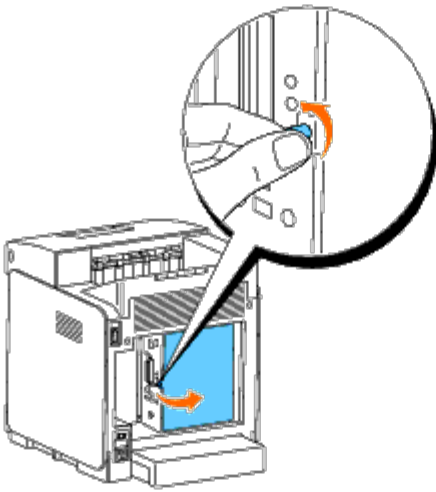


5. Cierre la cubierta de la placa de control y gire el tornillo en el sentido de las agujas del reloj.

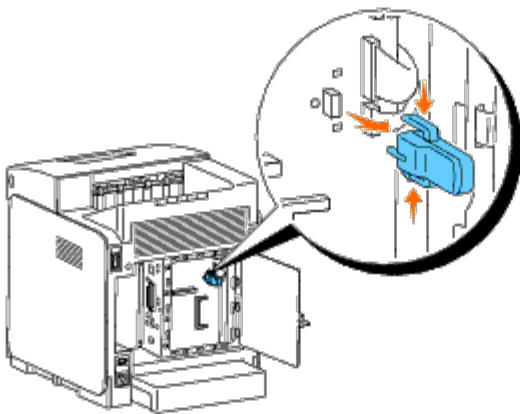


Desinstalación del adaptador de protocolo de red

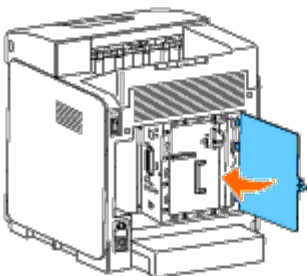
1. Apague la impresora y desenchufe el cable de alimentación. A continuación, desconecte todos los cables de la parte posterior de la impresora.
2. Gire el tornillo de la cubierta de la placa de control en el sentido contrario de las agujas del reloj y abra la cubierta.



3. Extraiga el adaptador de protocolo de red liberando los enganches del mismo.



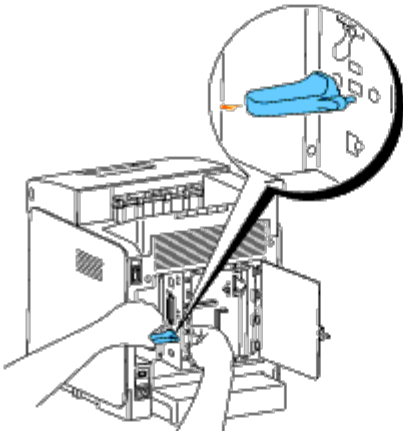
4. Cierre la cubierta de la placa de control y gire el tornillo en el sentido de las agujas del reloj.



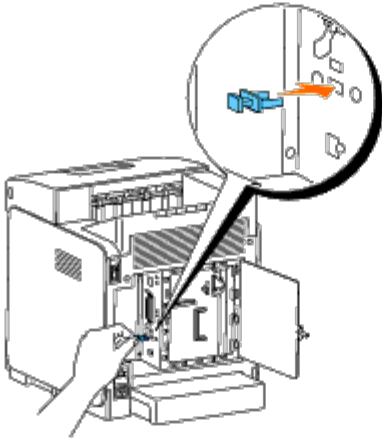
5. Vuelva a conectar todos los cables, incluido el cable de alimentación, en la parte posterior de la impresora y encienda ésta.

Desinstalación del adaptador de impresora inalámbrico

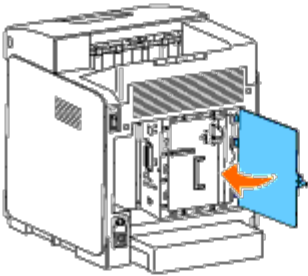
1. Apague la impresora y desenchufe el cable de alimentación. A continuación, desconecte todos los cables de la parte posterior de la impresora.
2. Gire el tornillo de la cubierta de la placa de control en el sentido contrario de las agujas del reloj y abra la cubierta.
3. Retire el adaptador de impresora inalámbrico de la impresora liberando el enganche del mismo desde la parte inferior del zócalo del adaptador de impresora inalámbrico según se muestra en la siguiente ilustración.



4. Inserte el tapón en el conector del adaptador de impresora inalámbrico.



5. Cierre la cubierta de la placa de control y gire el tornillo en el sentido de las agujas del reloj.



[Regreso a la pantalla de contenido](#)

Especificaciones de la impresora

- [Compatibilidad con sistemas operativos](#)
- [Alimentación eléctrica](#)
- [Dimensiones](#)
- [Memoria](#)
- [Lenguaje de descripción de páginas \(PDL\)/emulaciones, sistema operativo e interfaz](#)
- [Entorno](#)
- [Cables](#)

Compatibilidad con sistemas operativos

Su impresora Dell™ 3130cn Color Laser Printer es compatible con Windows® (2000, XP, XP x64, Vista, Vista x64, 7, 7 x64, Server 2003, Server 2003 x64, Server 2008, Server 2008 x64, Server 2008 R2 x64, NT 4.0); Mac OS X (10.2.8/10.3.9/10.4.x/10.5.x); Novell® (3.12, 3.2, 4.1, 4.11, 4.2, 5, 5.1, 6, 6.5 (SP1.1 o superior)) pero sin soporte¹; Linux (Turbolinux FUJI (inglés), SUSE Linux Enterprise Desktop 10 (inglés), RedHat Enterprise Linux ES 4.0/5.0 (inglés)) pero sin soporte²; Unix (HP-UX 11.i (inglés), Solaris 9/10 (inglés)) pero sin soporte.

¹ El servicio de asistencia telefónica de Dell sólo cubre los sistemas operativos instalados en fábrica (Microsoft) de forma gratuita durante los primeros 30 días. Para más información, consulte <http://www1.us.dell.com/content/products/compare.aspx/laser?c=us&cs=555&l=en&s=biz>. El cliente deberá comprar asistencia técnica al fabricante del sistema operativo para poder obtener asistencia técnica después de los 30 días.

² Si el cliente tiene otros sistemas operativos y ha adquirido Asistencia técnica Gold (para más información sobre Asistencia técnica Gold, consulte <http://www1.us.dell.com/content/topics/global.aspx/services/en/gts?c=us&cs=555&l=en&s=biz>), el servicio de asistencia telefónica será el "mejor cauce" para resolver la cuestión del sistema operativo. Si el cliente necesita contactar con el fabricante, deberá pagar una tasa adicional para recibir dicha asistencia. El único supuesto en el Dell corre con los gastos de asistencia de terceros es cuando Dell es responsable de la incidencia. En el caso de la instalación y puesta en marcha de la impresora, se trata de una cuestión de configuración, por lo que el cliente deberá correr con los gastos.

Alimentación eléctrica

Voltaje nominal	220-240 V CA	110-127 V CA
Frecuencia	50/60 Hz	50/60 Hz
Intensidad	4 A	8 A

Dimensiones

Altura: 470 mm (18,5 pulg.) Anchura: 400 mm (15,7 pulg.) Profundidad: 504 mm (19,8 pulg.)

Peso (sin incluir el cartucho): 27,2 kg (59,9 libras)

Memoria

Memoria base	256 MB
Memoria máxima	1280 MB (256+1024 MB)
Conector	DDR2 SO-DIMM de 200 pines
Tamaño del DIMM	512 MB, 1024 MB
Velocidad	PC2-4200, PC2-5300

Lenguaje de descripción de páginas (PDL)/emulaciones, sistema operativo e interfaz

PDL/Emulaciones	PostScript 3, PCL 6, PCL5e	
Sistemas operativos	Microsoft® Windows 7/7 x64/Server 2008 R2 x64/Vista/Vista x64/Server 2008/Server 2008 x64/XP/XP x64/Server 2003/Server 2003 x64/2000 (SP3 o superior)/NT 4.0, Mac OS X (10.2.8, 10.3.9, 10.4.x, 10.5.x)	
Interfaces	Local estándar:	USB, IEEE 1284
	Red estándar:	Ethernet 10Base-T/100Base-TX
	Red opcional:	IEEE802.11b/802.11g (inalámbrico)

Compatibilidad MIB

Una base de información de administración (MIB) es una base de datos que contiene información sobre los dispositivos de red (como adaptadores, puentes, routers o equipos). Esta información ayuda a los administradores de red a administrar la red (analizar rendimiento, tráfico, errores, etc.). La impresora Dell™ 3130cn Color Laser Printer cumple las especificaciones MIB estándar de la industria, permitiendo que la impresora se pueda reconocer y controlar desde varios sistemas de software de administración de impresoras y de red.

Entorno

Funcionamiento

Temperatura	5-32 °C
Humedad relativa	15-85% HR (sin condensación)

Garantía de calidad de impresión

Temperatura	10-32 °C
Humedad relativa	15-85% HR (sin condensación) (La temperatura deberá ser de 28 °C o inferior con una HR del 85%)

Almacenamiento

Rango de temperaturas	-20-40 °C (0-104 °F)
-----------------------	----------------------

Rango de humedad de almacenamiento	5-85% HR (sin condensación)
------------------------------------	-----------------------------

Altitud





Funcionamiento	Hasta 3.100 m (10.000 pies)
Almacenamiento	70,9275 Kpa

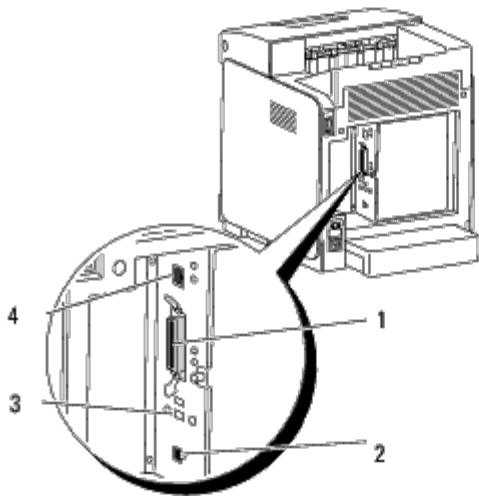
Emisiones químicas

Concentración de ozono	0,019 mg/m ³
------------------------	-------------------------

Cables

El cable de interconexión deberá cumplir los siguientes requisitos:

	Tipo de conexión	Especificaciones de conexión y símbolos	
1	Paralelo	IEEE1284	
2	USB	USB2.0	
3	Inalámbrica	IEEE802.11b/802.11g	
4	Ethernet	10 Base-T/100 Base-TX	



Impresión con el filtro UX (UNIX)

- [Descripción general](#)
 - [Instalación del filtro UX](#)
 - [Desinstalación del filtro UX](#)
 - [Impresión y uso de las utilidades](#)
 - [Precauciones y limitaciones](#)
-

Descripción general

El filtro UX

En esta sección se describen las características del filtro UX y su entorno operativo.

Características

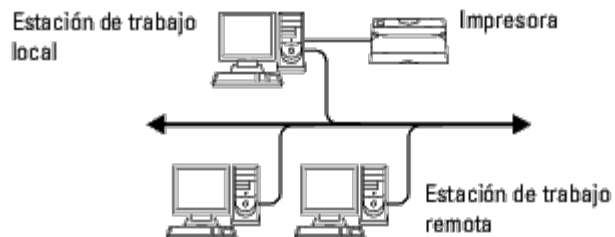
El filtro UX es un programa de utilidad que convierte archivos creados por la estación de trabajo UNIX a un formato conforme al lenguaje PostScript cargado en la impresora. La utilidad proporciona software que convierte los archivos de texto, archivos de imagen SunRaster (sólo para Sun/Solaris), archivos de imagen TIFF y archivos de imagen XWD al programa de lenguaje PostScript. Además, utiliza las características de la impresora para trabajar de la siguiente forma.

- Selección del papel de entrada
- Impresión a doble cara
- Selección del papel de salida

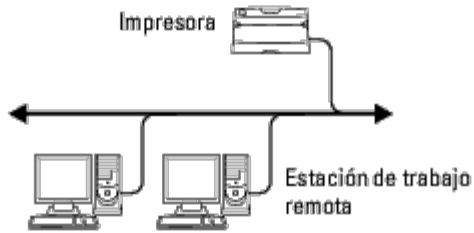
➡ **AVISO:** Según las configuraciones de las impresoras, es posible que algunas no puedan utilizar el filtro UX.

Entorno operativo

Los archivos de texto, archivos de imagen SunRaster (sólo para Solaris), archivos de imagen TIFF y archivos de imagen XWD procedentes de una estación de trabajo conectada a una impresora mediante cable USB o cable paralelo (en lo sucesivo denominada estación de trabajo local), o de una estación de trabajo ubicada en la red (en lo sucesivo denominada estación de trabajo remota), se pueden convertir al programa de lenguaje PostScript y enviarse a la impresora.



Es más, también se puede utilizar en un entorno con una impresora, dotada de tarjeta de interfaz, que esté conectada directamente a la red.



Antes de utilizar el filtro UX

Antes de utilizar el filtro UX, compruebe lo siguientes puntos.

Antes de configurar la estación de trabajo, configure la impresora como se indica a continuación.

1. Compruebe que el puerto lpd funciona correctamente cuando se utiliza el entorno de red. Si el puerto lpd no funciona, defina LPD en On en el panel del operador. (Obligatorio) Consulte "[Protocolo](#)" para obtener más información.

Si se va a utilizar un puerto paralelo o USB, compruebe que lo siguiente funciona correctamente. (Obligatorio)

2. Defina la dirección IP y la máscara de subred cuando utilice la impresora en el entorno de red. (Obligatorio)
3. Habilite la función TBCPFilter si está instalada en la impresora. Consulte "[Protocolo Adobe](#)" para obtener más información.

Instalación del filtro UX

Antes de realizar la instalación

Requisitos de la instalación.

- El sistema operativo compatible se describe en "[Lenguaje de descripción de páginas \(PDL\)/emulaciones, sistema operativo e interfaz.](#)"

Capacidad en disco: se precisan 20 MB de espacio libre en disco, incluido el espacio temporal de trabajo para la instalación.

- Inicie una sesión como cuenta root para realizar la operación aquí. Si no dispone de privilegio root, consulte al administrador del sistema.
- Antes de utilizar el filtro, la impresora de salida debe estar registrada en la estación de trabajo. (HP-UX)
Utilice el comando `sam` para registrar la impresora de salida.
Para obtener más información, consulte el manual de HP-UX.

Archivos añadidos con la instalación

Cuando se instala el filtro UX se añaden los archivos siguientes.

Solaris

Directorio	Nombre de archivo	Contenido
------------	-------------------	-----------

/usr/local/dellbin3130	txt2ps2	Utilidad de conversión de texto
	sunras2ps2	Utilidad de conversión de formato SunRaster
	tiff2ps2	Utilidad de conversión de formato TIFF
	xwd2ps2	Utilidad de conversión de formato XWD
	dellpsif	Filtro de entrada
/usr/lib/lp/postscript	dellposttxt3130cn	Archivo de vínculo simbólico para llamar a txt2ps2
	dellpostps3130cn	Archivo de vínculo simbólico para llamar a dellpsif
	dellbinpath3130	Archivo de descripción de directorio para la herramienta de impresión del filtro UX
/usr/lib/lp/model	Model interface program	Archivo de origen del programa de interfaz modelo (guardado como el nombre de impresora durante el registro)
/etc/lp/interfaces	Model interface program	Programa de interfaz de la IMPRESORA (guardado como el nombre de impresora durante el registro)
/etc/lp/fd	posttxt3130cn.fd	Archivo de descripción de filtro para txt2ps2
	dell3130cn.fd	Archivo de descripción de filtro Dell3130cn para la impresora Dell 3130cn Color Laser Printer
	postio3130.fd	Archivo de descripción del filtro dellpostio
	download3130cn.fd	Archivo de descripción del filtro deldownload
/usr/share/man/man1	txt2ps23130cn.1	Manual page file for txt2ps2
	sunras2ps23130cn.1	Manual page file for sunras2ps2
	tiff2ps23130cn.1	Manual page file for tiff2ps2
	xwd2ps23130cn.1	Manual page file for xwd2ps2
	dellpsif3130cn.1	Manual page file for dellpsif

 **NOTA:** los directorios que aparecen son directorios predeterminados.

HP-UX

Directorio	Nombre de archivo	Contenido
/usr/local/dellbin3130	txt2ps2	Utilidad de conversión de texto
	xwd2ps2	Utilidad de conversión de formato XWD
	tiff2ps2	Utilidad de conversión de formato TIFF
/usr/lib/lp/postscript	dellbinpath3130	Archivo de descripción de directorio para la herramienta de impresión del filtro UX
/usr/spool/lp/interface	Model interface program	Programa de interfaz de la IMPRESORA (guardado como el nombre de impresora durante el registro)
/usr/share/man/man1	txt2ps23130cn.1	Manual page file for txt2ps2
	tiff2ps23130cn.1	Manual page file for tiff2ps2
	xwd2ps23130cn.1	Manual page file for xwd2ps2

 **NOTA:** los directorios que aparecen son directorios predeterminados.

Descripción general del procedimiento de instalación

En esta sección se proporciona información sobre la instalación del filtro UX desde la estación de trabajo UNIX.

Solaris

1. Configure la impresora y la red.
2. Introduzca el CD *Controladores y utilidades* en la estación de trabajo local.
3. Ejecute el programa de instalación y comience la instalación.
4. Imprima para probar la impresora.


HP-UX

1. Configure la impresora y la red.
2. Introduzca el CD *Controladores y utilidades* en la estación de trabajo local.
3. Ejecute el programa de instalación y comience la instalación.
4. Imprima para probar la impresora.

Funcionamiento en Solaris

Instalación/Configuración de la impresora

1. Introduzca el CD *Controladores y utilidades* en la unidad de CD-ROM de la estación de trabajo local.
Si la estación de trabajo no tiene instalada una unidad de CD-ROM, extraiga los archivos desde otra estación de trabajo que disponga de una unidad de CD-ROM y transfiera los archivos a su equipo
2. Inicie una sesión como cuenta root y extraiga la secuencia de comandos de instalación del CD *Controladores y utilidades*.

 **AVISO:** Si no dispone de privilegio root, consulte al administrador del sistema.

```
# cd /tmp
# cp /cdrom/cdrom0/UXFILTER.tar /tmp
# tar xvf ./UXFILTER.tar
```

3. Escriba `./install.sh` y ejecute el programa de instalación.

```
# ./install.sh
```

4. Seleccione el modelo de impresora que va a instalar.

```
Printer Model ?
    1. Dell 3130cn Color Laser Printer
    2. Exit
Enter Process No (1/2)? : 1
```

5. Aparece el siguiente menú. Seleccione <1> y configure la impresora local.

```
Solaris Installation for Dell 3130cn Color Laser Printer Type Printer
  1. Set Local Printer
  2. Set Remote Printer
Enter Process No (1/2)? : 1
```

6. Escriba el nombre de dispositivo del puerto de conexión.

```
Enter port-device-name? [/dev/ecpp0] : /dev/bpp0
```

➡ **AVISO:** especifique el archivo de dispositivo en el puerto de comunicación disponible.

7. Si Set Remote Printer está seleccionado, escriba el nombre del host del servidor o el nombre del host de la impresora.

```
Enter server-hostname? : server
server-hostname is 'server' (y/n)[y] : y
```

➡ **AVISO:** El nombre del host del servidor debe estar previamente registrado con DNS, NIS, NIS+ o /etc/hosts.

8. Si Set Remote Printer está seleccionado, escriba el nombre de la impresora remota.

```
Enter server-printer-name? : ps
server-printer-name is 'ps' (y/n)[y] : y
```

➡ **AVISO:** Si la impresora está conectada a la red, escriba ps.

9. Escribe el nombre de impresora que se va a registrar en el sistema.

```
Enter printer-name? [dell3130cn] : dell3130cn
Printer-name is 'dell3130cn' (y/n)[y] : y
```

10. Especifique el directorio donde se va a instalar la utilidad. Para instalarla en /usr/local/dellbin3130, pulse la tecla <Intro>. Para cambiar de directorio, especifique uno.

```
Enter Binary directory name? [/usr/local/dellbin3130] :
```

11. Si esta utilidad ya se ha instalado anteriormente, al usuario se le preguntará si desea sobrescribir la versión anterior.

```
directory is '/usr/local/dellbin3130' (y/n)[n] : y
```

12. Si el servidor especificado en el paso 5 y la impresora están conectados a red, escriba <y>. Si el servidor y la impresora están conectados localmente, escriba <n>.


```
'dell3130cn'is network printer?:(y/n)[y] : y
```

La instalación del software ha finalizado.


➡ **AVISO:** Cuando los valores de impresión se modifican o cambian con la herramienta de administración (admintool) después de la instalación, es posible que no se pueda imprimir.

Funcionamiento en HP-UX


Procedimiento de instalación

 **NOTA:** El nombre del host de la impresora que desea especificar en el paso 6 debe estar previamente registrado con un comando `sam`.

1. Introduzca el CD *Controladores y utilidades* en la unidad de CD-ROM de la estación de trabajo local.
2. Inicie una sesión como cuenta root y extraiga la secuencia de comandos de instalación del CD *Controladores y utilidades*.

 **AVISO:** Si no dispone de privilegio root, consulte al administrador del sistema.

```
# mount -F cdfs -o cdcase /dev/dsk/clt2d0 /cdrom
# cd /tmp
# cp /cdrom/uxfilter.tar /tmp
# tar xvf UXFILTER.tar
```

 **NOTA:** `/dev/ds/clt2d0` es un ejemplo. Especifique el archivo de dispositivo de CD-ROM de todas las estaciones de trabajo.

3. Escriba `./install.sh` y ejecute el programa de instalación.

```
# ./install.sh
```

4. Seleccione el modelo de impresora que va a instalar.


```
Printer Model ?
    1. Dell 3130cn Color Laser Printer
    2. Exit
Enter Process No (1/2)? : 1
```

5. Especifique el directorio donde se va a instalar la utilidad.

```
Enter install directory name [/usr/local/dellbin3130] :
directory is '/usr/local/dellbin3130' (y/n)[n] : y
```

6. Especifique el nombre de la impresora de salida. Escriba `dell1p3130cn`. Escriba el nombre de impresora que se va a registrar en el sistema.

```
Enter output-printer-name? : dell1p3130cn
output-printer-name is 'dell1p3130cn' (y/n)[y] : y
```

 **NOTA:** El nombre de impresora registrado se puede comprobar ejecutando `lpstat -v`.

7. Escriba el nombre de la impresora lógica. Escriba `dell3130cn`. Escriba un nombre de impresora que no se haya registrado antes en el sistema.

```
Enter logical-printer-name? : dell3130cn
Printer-name is 'dell3130cn' (y/n)[y] : y
```

-
- La utilidad se instalará en el directorio especificado en el paso 5. El registro se realizará aquí para que la impresora lógica registrada en el paso 7 pueda acceder a la utilidad. Como este proceso es automático, no es necesario especificar ningún dato. Una vez realizados los pasos anteriores, ha finalizado la instalación.
-

Desinstalación del filtro UX

Acerca de la desinstalación

El filtro UX no incorpora un desinstalador. Para desinstalar el filtro UX, siga este procedimiento.

- ➡ **AVISO:** Inicie una sesión como cuenta root para realizar la operación aquí. Si no dispone de privilegio root, consulte al administrador del sistema.

Solaris

- Borre la impresora que se registró en el sistema. Utilice el nombre de impresora creado durante la instalación y el comando `lpadmin`.

```
# lpadmin -x printername
```

- Borre los filtros registrados en el sistema. Borre los filtros registrados durante la instalación, utilizando el comando `lpfilter`.

```
# lpfilter -f dell13130cn -x (para la Dell 3130cn Color Laser Printer)
# lpfilter -f download3130 -x
# lpfilter -f postio3130cn -x
# lpfilter -f posttxt3130cn -x
```

- Borre los archivos simbólicos necesarios para llamar al filtro.

Borre los siguientes archivos de `/usr/lib/lp/postscript`.

```
dellposttxt3130cn
dellpostps3130cn
dellbinpath3130
```

- Borre los archivos de programa de interfaz de *Nombre del tipo de impresora seleccionado* de `/usr/lib/lp/model`.

Borre asimismo los archivos de programa de interfaz de *Nombre de impresora seleccionado* de `/etc/lp/interfaces`.

- Borre todos los directorios que contengan los filtros UX y los archivos de dichos directorios que se crearon durante la instalación. Deben borrarse los siguientes directorios.

```
/usr/local/dellbin3130
```

- Borre los archivos de descripción de filtro. Borre los siguientes archivos de `/etc/lp/fd`.

Archivos de descripción de filtro de varias impresoras.

```
dell13130cn.fd (para la Dell 3130cn Color Laser Printer)
download3130.fd
postio3130cn.fd
posttxt3130cn.fd
```


HP-UX

1. Borre la impresora que se registró en el sistema. Utilice el comando `sam` para borrar la impresora creada durante la instalación.

```
# sam
```

2. Borre todos los directorios que contengan los filtros UX y los archivos de dichos directorios que se crearon durante la instalación. Deben borrarse los siguientes directorios.

```
/usr/local/dellbin3130 (directorio especificado durante la instalación)
```

Impresión y uso de las utilidades

Impresión (Solaris)

En esta sección se proporciona información sobre la impresión con el filtro. Para imprimir desde Solaris, especifique la impresora registrada durante la instalación de los filtros como destino de salida.



AVISO: Para utilizar el comando `lp`, asegúrese de que el entorno operativo del controlador de impresión diferida se ha configurado correctamente (habilitado, disponible) utilizando el comando `lpstat` (`lpstat -p all`). Para obtener información detallada sobre las opciones de los comandos `lp` y `lpstat` o cómo utilizarlas, consulte los manuales correspondientes de Solaris.

Impresión desde Solaris

Para imprimir en la impresora predeterminada:

Si la impresora está registrada como impresora predeterminada, el nombre de la impresora se puede abreviar y especificar como se indica en el siguiente ejemplo.

```
% lp filename
```

Para imprimir en otras impresoras:

Para imprimir en una impresora denominada `dell3130cn`, escriba lo siguiente.

```
% lp -d dell3130cn filename
```



NOTA: el nombre de la impresora se puede confirmar ejecutando `lpstat -v`.

Para cambiar la impresora predeterminada temporalmente para imprimir:

Para cambiar la impresora predeterminada, escriba el nombre de impresora en la variable de entorno `LPDEST`.

Para especificar una impresora denominada `dell3130cn` como impresora predeterminada para imprimir, escriba lo siguiente.

```
% setenv LPDEST dell3130cn
```

```
% lp filename
```




NOTA: con este método, se puede configurar una impresora predeterminada para cada usuario.



NOTA: El ejemplo anterior describe el método de configuración realizado cuando se utiliza caché.

Para seleccionar una bandeja de papel para la impresión

Para seleccionar una bandeja de papel para imprimir, especifíquela a continuación de la opción `-y` del comando `lp`.

 **NOTA:** Según las opciones instaladas, las bandejas de papel disponibles pueden variar.

Para seleccionar e imprimir un tamaño de papel carta en la impresora denominada *dell3130cn* con orientación horizontal, especifique lo siguiente.

```
% lp -d dell3130cn -y landscape -y letter filename
```

Las opciones siguientes pueden especificarse con el comando `lp`.

Para imprimir archivos de texto:

 **NOTA:** imprime según la longitud y anchura especificadas con el comando `lpadmin`.

`-y double`

Define la impresión a 2 columnas.

`-y landscape`

Gira la imagen 90° y utiliza el papel con orientación horizontal.

`-y size=n`

Establece el tamaño de fuente en *n* puntos.

`-y outcolumn=n`


Esta opción convierte texto en texto de un solo byte y establece que la impresión comience a partir de la *n*^a columna.


`-y outline=n`

Establece que la impresión comience a partir de la *n*^a línea.

`-y font=font`

Establece la fuente para imprimir caracteres alfanuméricos de un solo byte. Si la fuente especificada no está disponible para la impresora, se utilizan las fuentes predeterminadas.

 **NOTA:** para especificar una fuente, escriba el nombre de la fuente tal cual a después de la opción `-y font=`.
`% lp -y font=Courier-Oblique filename`

 **NOTA:** Para obtener información sobre las fuentes disponibles, consulte la Lista de fuentes PS.

`-y margin=u:b:r:l`

Especifica el margen de una página en pulgadas. Los valores *u* (margen superior), *b* (margen inferior), *r* (margen derecho) y *l* (margen izquierdo) son números reales positivos (hasta dos puntos decimales). El valor predeterminado es *0*.

`-y ps`

El archivo de entrada se procesará como el archivo PostScript. Si el archivo no comienza con "%!", se imprimirá "%!" en la línea inicial. Si la línea de archivo contiene "%!" se ignorará.

Para imprimir archivos de texto/PostScript:

`-y DuplexBook`

Activa la característica de encuadernación por el borde largo. Cuando se utiliza esta característica, se ajusta la dirección o posición de impresión y se imprimen ambas caras del papel de forma que se pueda encuadernar el borde más largo de las páginas.

`-y DuplexList`

Activa la característica de encuadernación por el borde corto. Cuando se utiliza esta característica, se ajusta la dirección o posición de impresión y se imprimen ambas caras del papel de forma que se pueda encuadernar el borde más corto de las páginas.

`-y tray-input`

Los parámetros de bandeja de papel que se pueden especificar con el comando `lp` son los siguientes.

`bandeja1`

El papel se toma de la bandeja 1 (bandeja de 250 hojas estándar).

`bandeja2`

El papel se toma de la bandeja 2 (alimentador 550 hojas opcional).

`a4`

El papel se toma de la bandeja cargada con A4 (210 x 297 mm).

`a5`

El papel se toma de la bandeja cargada con A5 (148 x 210 mm).

`b5`

El papel se toma de la bandeja cargada con B5 (182 x 257 mm).

`letter`

El papel se toma de la bandeja cargada con Carta (8,5 x 11 pulgadas).

`folio`

El papel se toma de la bandeja cargada con Folio (8,5 x 13 pulgadas).

`legal`

El papel se toma de la bandeja cargada con Legal (8,5 x 14 pulgadas).

`executive`

El papel se toma de la bandeja cargada con Ejecutivo (7,25 x 10,5 pulgadas).

`monarch`

El papel se toma de la bandeja cargada con Monarch (3,875 x 7,5 pulgadas).

`com10`

El papel se toma de la bandeja cargada con Sobre #10 (4,125 x 9,5 pulgadas).

`d1`

El papel se toma de la bandeja cargada con DL (110 x 220 pulgadas).

`c5`

El papel se toma de la bandeja cargada con C5 (162 x 229 mm).

`MxNmm`

El papel de toma de la bandeja cargada con MxNmm definido por los usuarios.

Rango posible especificado:

Ancho: de 76,2 a 220,0 mm

Longitud: de 127,0 a 355,6 mm

`MxNpulgadas`

El papel se toma de la bandeja cargada con MxNpulgadas definido por los usuarios.

Rango posible especificado:

Ancho: de 3,00 a 8,66 pulgadas

Longitud: de 5,00 a 14,0 pulgadas

Si no se especifica esta opción o la bandeja especificada no está disponible, el papel se toma de la bandeja predeterminada.

`-y toner_save`

Activa el modo *ahorro de tóner* al imprimir. El resultado de la impresión será más claro que la impresión normal.

`-y nc=n`

Especifica el número de copias de salida (este valor debe ser un número entero positivo). Si no se especifica esta opción, se seleccionará 1.

-y cl

Especifica que la impresión se realice en orden. Si no se activa la opción *copias*, no se tendrá en cuenta esta opción.

-y ps

El archivo de entrada se procesará como el archivo PostScript. Si el archivo no comienza con `%!`, se imprimirá `%!` en la línea inicial. Si un archivo contiene `%!`, no se tendrá en cuenta esta opción.

-y msi

Especifica el alimentador multiuso.

-y m=*type*

Especifica el tipo de papel del alimentador multiuso.

Los tipos de papel del alimentador multiuso son los siguientes.

B

PapelFino/Alta calidad/Papel normal 2

BB

PapelFinoReverso/Alta calidad/Papel normal 2 - Cara 2

P

Papelería/Normal/Papel Normal 1

PB

PapeleríaReverso/Normal/Papel Normal 1 - Cara 2

R

Papel Reciclado

RB

RecycledPaperBack/ Papel Reciclado - Cara 2

H1

PapelGrueso/PapelPesado 1/Cubiertas 1

H1B

PapelGruesoReverso/PapelPesado 1/Cubiertas 1 - Cara 2

H2

PapelGrueso2/PapelPesado 2/Cubiertas 2

H2B

PapelGruesoReverso/PapelPesado 2/Cubiertas 2 - Cara 2

OHP

Transparencia

L

PapelEtiqueta/Etiquetas

C2

Encapado/Encapado 2/Papel Encapado 2

C2B

Negro Encapado/Encapado 2/Papel Encapado 2- Cara 2

C3

Encapado Grueso/Encapado 3/Papel Encapado 3

C3B

Negro Encapado Grueso/Encapado 3/Papel Encapado 3- Cara 2

E

Sobre

Si no se activa esta opción, se podrá utilizar un tipo de papel del alimentador multiuso de la impresora.

-y mfo=mode

Especifica la orientación del alimentador multiuso.

Las orientaciones disponibles para el alimentador multiuso son las siguientes.

le

Horizontal

ler

Horizontal (Rotado)

se

Vertical

ser

Vertical (Rotado)

-y po=n

Especifica una bandeja alternativa.

Las bandejas alternativas disponibles son las siguientes.

0

Utilizar configuración de la impresora

1

Visualizar mensaje

2

Alimentar desde el alimentador multiuso

3

Utilizar tamaño más aproximado (ajuste)

4

Utilizar tamaño más grande (ajuste)

5

Utilizar tamaño más próximo (sin zoom)

6

Utilizar tamaño más grande (sin zoom)

-y st=mode

Especifica los separadores de alimentación.

Los separadores de alimentación disponibles son los siguientes.

auto

BandejaAuto/Auto

1

1stTray/Bandeja 1 (bandeja de 250 hojas estándar)

2

2ndTray/Bandeja 2 (alimentador de 550 hojas opcional)

off

Deshabilitado

-y sp

Especifica los separadores impresos.

-y sb

Especifica Saltear Hojas en Blanco.

-y cm=*mode*

Especifica el color de salida.

Los colores de salida disponibles son los siguientes.

c

Color (CMYK)

k

Negro

-y pr=*mode*

Especifica el modo de impresión.

Los modos de impresión disponibles son los siguientes.

hs

Alta velocidad

hq

Alta calidad

sf

Súper fino

-y cc=*mode*

Especifica los tipos de imagen.

Los tipos de imagen disponibles son los siguientes.

0

Deshabilitado

1

Foto

2

sRGB

3

Estándar/ Normal

4

Presentación

Esta opción sólo está disponible para impresión en color y cuando los datos de entrada son datos RGB.

-y gc=*mode*

Especifica la corrección de gamma RGB.

Las correcciones de gamma RGB disponibles son las siguientes.

1.0
1.0

1.4
1.4

1.8
1.8

2.2
2.2

2.6
2.6

off
Deshabilitado

Esta opción sólo está disponible para impresión en color y cuando los datos de entrada son datos RGB.

-y *sc=mode*

Especifica la pantalla.

Las pantallas disponibles son las siguientes.

0

Excelente Calidad

1

Degradación

2

Auto

3

Para Transparencia

-y *gg=mode*

Especifica el gris garantizado.

Los modos de gris garantizado disponibles son los siguientes.

on
Habilitado

off
Deshabilitado

Esta opción sólo está disponible para impresión en color.

-y *ct*

Especifica la transformación de color.

Esta opción sólo está disponible para impresión en color.

-y *br=mode*

Especifica el ajuste de brillo.

Los valores de ajuste de brillo disponibles son los siguientes.

+5
Brillo 5

+4
Brillo 4

+3
Brillo 3

+2

Brillo 2

+1

Brillo 1

+0

Normal

-1

Oscuro 1

-2

Oscuro 2

-3

Oscuro 3

-4

Oscuro 4

-5

Oscuro 5

-y *rgbc=mode*

Especifica la corrección de color RGB.

Las correcciones de color RGB disponibles son las siguientes.

10

Percepción

11

Saturación

12

CRelativo

13

CAbsoluto

Esta opción sólo está disponible para impresión en color y cuando los datos de entrada son datos RGB.

-y *rgbpr=mode*

Especifica el perfil de entrada RGB.

Los valores de la opción de perfil de entrada RGB disponibles son los siguientes.

0

sRGB

1

AdobeRGB

Esta opción sólo está disponible para impresión en color y cuando los datos de entrada son datos RGB.

-y *rgbtb=mode*

Especifica la temperatura de color RGB.

Los valores de la opción de temperatura de color RGB disponibles son los siguientes.

5000

5000K

6000

6000K

9300

9300K

Esta opción sólo está disponible para impresión en color y cuando los datos de entrada son datos RGB.

-y *cb=cyan-low:cyan-middle:cyan-high:magenta-low:magenta-middle:magenta-high:yellow-low:yellow-middle:yellow-high:black-low:black-middle:black-high*

Especifica el valor de ajuste para el balance de color de cada color y densidad.


Los valores de ajuste disponibles son los siguientes.



```
-y hld=proof:UserID::
```

```
-y -Jown= jobownername: Configuración de autenticación de contraseña
```

Especifica el propietario del trabajo y la contraseña para autenticación.

- Cuando sólo se especifica el nombre del propietario del trabajo (-Jown=jobownername:) (no se especifica contraseña), la contraseña de autenticación se trata como no especificada.
- Cuando sólo se especifica la contraseña (-Jown=:password) (y no se indica el nombre del propietario del trabajo), se usa el nombre de usuario de inicio de sesión como el nombre del propietario del trabajo. La contraseña escrita se utiliza como contraseña de autenticación.
- Cuando no se especifica el nombre del propietario del trabajo ni la contraseña (-Jown=:), se usa el nombre de usuario de inicio de sesión como el nombre del propietario del trabajo y se considera que no se ha indicado ninguna contraseña de autenticación.
- Cuando el nombre del propietario del trabajo supera la longitud de caracteres permitida, los caracteres adicionales se ignoran.
- Cuando en el nombre del propietario del trabajo se especifica un carácter inaceptable, se usa "Usuario desconocido" como el nombre del propietario del trabajo.

 **NOTA:** Los caracteres aceptables para el nombre del propietario del trabajo son caracteres alfanuméricos y símbolos, excepto el espacio en blanco y los dos puntos.

 **NOTA:** En el nombre del propietario del trabajo se admiten hasta 32 caracteres.

- Cuando se especifica un carácter inaceptable en la contraseña, o cuando una contraseña indicada no está en el intervalo de la longitud de caracteres permitida, se considera que no se ha especificado ninguna contraseña de autenticación .

 **NOTA:** La longitud de la contraseña debe estar comprendida entre 4 y 12 caracteres.

Un formato incompleto de -Jown se considera como si no se hubiera realizando ninguna configuración de autenticación. En ese caso, si la configuración de autenticación se realiza con la variable de entorno, se utiliza como información de configuración.

Printing (HP-UX)

En esta sección se proporciona información sobre la impresión desde la impresora lógica registrada durante la instalación.

Impresión desde HP-UX

Para imprimir en la impresora predeterminada:

Si la impresora esta registrada como impresora predeterminada, el nombre de la impresora se puede abreviar y especificar como se indica en el siguiente ejemplo.

```
% lp filename
```

Para imprimir en otras impresoras:

Para imprimir en una impresora denominada dell13130cn, escriba lo siguiente.

```
% lp -d dell13130cn filename
```

Para cambiar la impresora predeterminada temporalmente para imprimir:

Para cambiar la impresora predeterminada, escriba el nombre de impresora en la variable de entorno `PRINTER`.

Para especificar una impresora denominada `dell13130cn` como impresora predeterminada para imprimir, escriba lo

siguiente.

```
% setenv PRINTER dell3130cn
% lp filename
```

Para imprimir con opciones adicionales:

Para imprimir con estas opciones, especifique la opción del comando `lp` utilizando `-o` como se indica a continuación.

Las opciones disponibles son las mismas que para `txt2ps2/tiff2ps/xwd2ps2`.

Según las opciones instaladas, las bandejas de papel disponibles pueden variar.

```
% lp -d dell3130cn -o r -o ILT filename
```

Para imprimir utilizando formato de archivo:

Para imprimir archivos de texto:

```
% lp -d dell3130cn filename
```

Para imprimir archivos XWD:

```
% lp -d dell3130cn -o XWD filename
```

Para imprimir archivos en formato TIFF:

```
% lp -d dell3130cn -o TIF filename
```

Para imprimir archivos PostScript:

```
% lp -d dell3130cn filename
```

Para imprimir archivos PostScript como archivos de texto:

```
% lp -d dell3130cn -o TX filename
```

En cambio, con archivos PostScript con opciones definidas, como selección de papel, etc., cuando se especifica la misma opción, ésta no se tiene en cuenta.

Impresión de autenticación

En esta sección encontrará información sobre cómo especificar el nombre de usuario empleado para la impresión de autenticación en la variable de entorno.

Especificación del nombre de usuario


Para especificar el nombre de usuario para la impresión de autenticación:


En la variable de entorno, puede especificar un nombre de usuario único como se indica a continuación.

```
% setenv JOWN3130U " jobownername"
```

El nombre de inicio de sesión se puede especificar como nombre de usuario de la siguiente forma:

```
% setenv JOWN3130U ""
```

 **NOTA:** Se pueden utilizar hasta 32 caracteres en el nombre de usuario. Cuando el nombre de usuario sobrepasa la longitud de caracteres establecida, los caracteres de más no se tendrán en cuenta.

 **NOTA:** Si especifica la opción de filtro una vez ya especificada la impresión de autenticación, la opción de archivo tiene prioridad sobre la impresión de autenticación.

Especificación de la contraseña


Para especificar la contraseña para la impresión de autenticación:


Si tiene que especificar la contraseña en la impresión de autenticación, puede especificarla en la variable de entorno, como se indica a continuación.


```
% setenv JOWN3130P "password"
```


Si especifica la contraseña de forma explícita, escriba lo siguiente.

```
% setenv JOWN3130P ""
```

 **NOTA:** La longitud de contraseña permitida está entre 4 y 12 caracteres. Cuando se especifica un carácter no permitido en la contraseña, o cuando ésta no se ajusta a la longitud de caracteres permitida, los caracteres de más no se tendrán en cuenta.

 **NOTA:** Si especifica la opción de filtro una vez ya especificada la impresión de autenticación, la opción de archivo tiene prioridad sobre la impresión de autenticación.

 **NOTA:** Si sólo especifica la contraseña sin especificar el nombre de usuario en la variable de entorno, el nombre de inicio de sesión se adoptará como nombre de usuario.

 **AVISO:** Si especifica la contraseña en el archivo de inicio de sesión para asignar la variable de entorno automáticamente al iniciar una sesión, se recomienda especificar el privilegio de acceso correspondiente que impide que los usuarios no autorizados puedan leer el archivo de inicio de sesión.

txt2ps2 (Solaris/HP-UX)

Formato

```
/usr/local/dellbin3130/txt2ps2 [-d] [-D] [-Itray-input] [-t] [-2] [-r] [-F] [-llines] [-wcolumns]
[-outcolumns] [-Loutlines] [-en] [-ssize] [-E] [-ffont] [-Nc=copies] [-cl] [-ps] [-
mg=up:bottom:right:left] [-Hd=position:format:page] [-Hffont] [-MSI] [-M=type] [-Mfo=mode] [-Pon] [-
St=mode] [-Sp] [-Sb] [-Cm=mode] [-Pr=mode] [-Cc=mode] [-Gc=mode] [-Sc=mode] [-Gg=mode] [-Cb=cyan-
low:cyan-middle:cyanhigh:magenta-low:magenta-middle:magenta-high:yellow-low;yellow-middle:yellow
high:black-low:black-middle:black-high] [-Hld=PrintType:UserID:Password:DocumentName] [-Jown=
jobownername:password] [filename...]
```

Función

Lee texto, lo convierte al programa de lenguaje PostScript y genera salida estándar. Si no se especifica el nombre de archivo, la entrada estándar se considerará como la entrada de comando.

Si se escriben cadenas de caracteres en la variable de entorno `TXT2PS2OPTION`, se puede omitir la entrada de opciones en la línea de comandos.

Si no se especifica ninguna opción en la variable de entorno `TXT2PS2OPTION` ni en la línea de comandos, la impresora imprimirá con un tamaño de fuente de 10 puntos en orientación vertical.

Si en la variable de entorno `TXT2PS2OPTION` y en la línea de comandos se especifica la misma opción, prevalecerá la de la línea de comandos.

`txt2ps2` llama al programa de lenguaje PostScript que ajusta la línea/columna según el tamaño de papel. Por este motivo, no es necesario que el usuario tenga en cuenta el tamaño de papel. Si hay una opción para especificar la línea/columna, no se ejecutará el salto automático de línea con arreglo al tamaño de papel. La impresión se efectuará conforme a la línea/columna especificada.

txt2ps2 interpreta los siguientes códigos de control. Los otros códigos de control/códigos no definidos se convertirán a números octales y se enviarán tal cual.

LF

Salto de línea

FF

Avance de página (modificable mediante opción)

TAB

Tabulación de 8 columnas (modificable mediante opción)

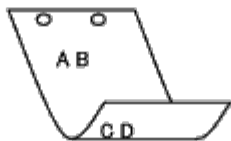
BS

Retroceder 1 carácter

Opción

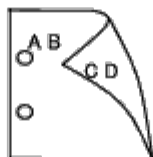
-d

Activa la característica de encuadernación por el borde corto. Cuando se utiliza esta característica, se ajusta la dirección o posición de impresión y se imprimen ambas caras del papel de forma que se pueda encuadernar el borde más corto de las páginas. Esta opción sólo está disponible cuando el duplexador opcional está instalado en la impresora.



-D

Activa la característica de encuadernación por el borde largo. Cuando se utiliza esta característica, se ajusta la dirección o posición de impresión y se imprimen ambas caras del papel de forma que se pueda encuadernar el borde más largo de las páginas. Esta opción sólo está disponible cuando el duplexador opcional está instalado en la impresora.



-I tray-input

Especifica la bandeja de papel. Una bandeja de papel se puede seleccionar especificando una bandeja directamente o especificando un tamaño de papel.

Cuando se especifica un tamaño de papel, se busca la bandeja cargada con papel del tamaño especificado y se selecciona automáticamente.

Los parámetros de selección de una bandeja de papel son los siguientes.

1

El papel se toma de la bandeja 1 (bandeja de 250 hojas estándar).

2

El papel se toma de la bandeja 2 (alimentador 550 hojas opcional).

A4

El papel se toma de la bandeja cargada con A4 (210 x 297 mm).

A5

El papel se toma de la bandeja cargada con A5 (148 x 210 mm).

B5

El papel se toma de la bandeja cargada con B5 (182 x 257 mm).

LT

El papel se toma de la bandeja cargada con Carta (8,5 x 11 pulgadas).

FL

El papel se toma de la bandeja cargada con Folio (8,5 x 13 pulgadas).

LG

El papel se toma de la bandeja cargada con Legal (8,5 x 14 pulgadas).

EX

El papel se toma de la bandeja cargada con Ejecutivo (7,25 x 10,5 pulgadas).

MO

El papel se toma de la bandeja cargada con Monarch (3,875 x 7,5 pulgadas).

COM10

El papel se toma de la bandeja cargada con Sobre #10 (4,125 x 9,5 pulgadas).

DL

El papel se toma de la bandeja cargada con DL (110 x 220 pulgadas).

C5

El papel se toma de la bandeja cargada con C5 (162 x 229 mm).

PC

El papel se toma de la bandeja cargada con Postal Japonesa (100 x 148 mm).

Y2

El papel se toma de la bandeja cargada con Youkei 2 (114 x 162 mm).

Y3

El papel se toma de la bandeja cargada con Youkei 3 (98 x 148 mm).

Y4

El papel se toma de la bandeja cargada con Youkei 4 (105 x 235 mm).

YT3

El papel se toma de la bandeja cargada con Youchoukei 3 (120 x 235 mm).

MxNmm

El papel de toma de la bandeja cargada con MxNmm definido por los usuarios.

Rango posible especificado:

Ancho: de 76,2 a 220,0 mm

Longitud: de 127,0 a 355,6 mm

MxNpulgadas

El papel se toma de la bandeja cargada con MxNpulgadas definido por los usuarios.

Rango posible especificado:

Ancho: de 3,00 a 8,66 pulgadas

Longitud: de 5,00 a 14,0 pulgadas

Si no se activa esta opción o la bandeja especificada no está disponible, el papel se toma de la bandeja predeterminada.

- t

Activa el modo *ahorro de tóner* al imprimir. El resultado de la impresión será más claro que la impresión normal. En algunos casos esta opción no se tiene en cuenta.

- 2

Define la impresión a 2 columnas.

-r

Gira la imagen 90° y utiliza el papel con orientación horizontal.

-F

No tiene en cuenta el código de avance de página (FF).

-l*lines*

Especifica el número de líneas por página.

-w*columns*

Especifica el número de columnas por página.

-o*outcolumns*

Convierte los datos de impresión a texto de un solo byte y establece que la impresión comience desde outcolumns.

-L*outlines*

Imprime texto de las columna de contorno.

-en

Expande las tabulaciones horizontales a *n* columnas (espacio). El valor predeterminado es 8.

-s*size*

Especifica el tamaño de fuente como tamaño en puntos. El valor predeterminado es 10.

-E

Esta función activa la característica de mejora de imágenes. En modelos sin mecanismo de mejora de imagen no se tendrá en cuenta esta opción.

-f*font*

Establece la fuente.



NOTA: Las fuentes disponibles se limitan a la fuente de la impresora. Para obtener más información, consulte "[Descripción de las fuentes.](#)"

-Nc=*copies*

Especifica el número de copias de salida (este valor debe ser un número entero positivo).

-cl

Especifica que la impresión se realice en orden. Si no se activa la opción copias, no se tendrá en cuenta esta opción.

-ps

El archivo de entrada se procesará como el archivo PostScript. Si el archivo no comienza con %!, se imprimirá %! en la línea inicial. Si un archivo contiene %!, se procesará del mismo modo que dellpsif.

-mg=*up:bottom:right:left*

Especifica el margen de una página en pulgadas. El margen superior, margen inferior, margen derecho y margen izquierdo son números reales positivos (hasta dos puntos decimales). El valor predeterminado es 0.

-mg=0:0:0:3

Define el margen izquierdo en 3 pulgadas.

-mg=3:3:0:5

Define el margen superior en 3 pulgadas; el margen inferior, en 3 pulgadas; el margen izquierdo, en 5 pulgadas. Si el margen es 0, se puede omitir.

-mg=:::3

Define el margen izquierdo en 3 pulgadas.

-Hd=*position:format:page*

Especifica la posición en la que aparece la información se usuario en el encabezado o pie de página.

position especifica la posición de impresión. Esta opción sólo está disponible para convertir archivos de texto.

ul

Impresión en la esquina superior izquierda del papel.

ur

Impresión en la esquina superior derecha del papel.

dl

Impresión en la esquina inferior izquierda del papel.

dr

Impresión en la esquina inferior derecha del papel.

format especifica el contenido y el orden de la impresión. Esta opción se puede omitir. Si se omite, *uh* se utiliza como valor predeterminado.

u

Nombre de usuario

h

Nombre de host

t

Fecha y hora

Si el contenido de salida se especifica como *tuh*, se imprimirá del siguiente modo.
Fecha y hora User: *username* Host: *hostname*

page especifica la página que se va a imprimir. Esta opción se puede omitir.

f

Lanzar sólo la página superior.

(valor predeterminado en caso de conversión de archivos PostScript)

a

Imprimir todas las páginas.

(valor predeterminado en caso de conversión de archivos de texto)

Especifique estas opciones como se indica a continuación.

Si convierte archivos de texto, imprima el nombre de host seguido del nombre de usuario en la esquina superior derecha de la página, imprima todas las páginas.

(Nombre de usuario, Nombre de host, impresión de todas las páginas son los valores predeterminados)

```
-Hd=ur  
-Hd=ur:uh  
-Hd=ur:uh:a
```

En caso de conversión de un archivo PostScript, imprima el nombre de host seguido de la fecha y hora en la esquina inferior izquierda del papel, imprima todas las páginas (el valor de opción *a* es necesario ya que de forma predeterminada se utiliza *Lanzar sólo la página superior* cuando se convierte un archivo PostScript.)

```
-Hd=dl:th:a
```



AVISO: Si no se especifica el tamaño de papel, el encabezado y el pie de página se imprimen en la posición del tamaño A4 de forma predeterminada. Si el tamaño de papel se especifica con el comando *lp*, la posición de impresión del encabezado y el pie de página no varía con respecto a la posición del tamaño de papel que especifica *txt2ps2*. Especifique el tamaño de papel al mismo tiempo cuando utilice la opción de encabezado y pie de página. En ocasiones no se imprimen todas las páginas aunque se haya especificado así al definir la conversión de archivos PostScript. En tales casos, especifique *Lanzar sólo la página superior*. Utilice la variable de entorno *TZ* para especificar la zona horaria (GMT etc.).

-Hf*font*

Especifique la fuente en que va a imprimir el encabezado y el pie de página. Se pueden especificar fuentes europeas

que sean igual que fuentes alfanuméricas de mitad de tamaño. De forma predeterminada se utiliza Helvetica. Si se especifica una fuente incorrecta, se puede utilizar la fuente europea de la impresora. Si se especifica la opción de impresión de encabezado/pie de página, no se tendrá en cuenta la especificación de fuente del encabezado/pie de página.

-MSI

Especifica el alimentador multiuso.

-M= type

Especifica el tipo de papel del alimentador multiuso.
Los tipos de papel del alimentador multiuso son los siguientes.

B

PapelFino/Alta calidad/Papel normal 2

BB

PapelFinoReverso/Alta calidad/Papel normal 2 - Cara 2

P

Papelería/Normal/Papel Normal 1

PB

PapeleríaReverso/Normal/Papel Normal 1 - Cara 2

R

Papel Reciclado

RB

RecycledPaperBack/ Papel Reciclado - Cara 2

H1

PapelGrueso/PapelPesado 1/Cubiertas 1

H1B

PapelGruesoReverso/PapelPesado 1/Cubiertas 1 - Cara 2

H2

PapelGrueso2/PapelPesado 2/Cubiertas 2

H2B

PapelGruesoReverso/PapelPesado 2/Cubiertas 2 - Cara 2

OHP

Transparencia

L

PapelEtiqueta/Etiquetas

C2

Encapado/Encapado 2/Papel Encapado 2

C2B

Negro Encapado/Encapado 2/Papel Encapado 2- Cara 2

C3

Encapado Grueso/Encapado 3/Papel Encapado 3

C3B

Negro Encapado Grueso/Encapado 3/Papel Encapado 3- Cara 2

JC

JapaneseCoatingPaper/Japanese Coated/Japanese Coated Paper

JCB

JapaneseCoatingPaperBack/Japanese Coated/Japanese Coated Paper - Side 2

PC

JapanesePostcard/Japanese Postcard

PCB

JapanesePostcardBack/Japanese Postcard/Japanese Postcard - Side 2

E

Sobre

Si no se especifica esta opción, se podrá utilizar un tipo de papel del alimentador multiuso de la impresora.

-Mfo=mode

Especifica la orientación del alimentador multiuso.

Las orientaciones disponibles para el alimentador multiuso son las siguientes.

le

Horizontal

ler

Horizontal (Rotado)

se

Vertical

ser

Vertical (Rotado)

-Pon

Especifica una bandeja alternativa.

Las bandejas alternativas disponibles son las siguientes.

0

Utilizar configuración de la impresora

1

Visualizar mensaje

2

Alimentar desde el alimentador multiuso

3

Utilizar tamaño más aproximado (ajuste)

4

Utilizar tamaño más grande (ajuste)

5

Utilizar tamaño más próximo (sin zoom)

6

Utilizar tamaño más grande (sin zoom)

-St=mode

Especifica los separadores de alimentación.

Los separadores de alimentación disponibles son los siguientes.

auto

BandejaAuto/Auto

1

1stTray/Bandeja 1 (bandeja de 250 hojas estándar)

2

2ndTray/Bandeja 2 (alimentador de 550 hojas opcional)

off

Deshabilitado

-Sp

Especifica los separadores impresos.

Sólo está disponible cuando se especifica la bandeja de papel para separadores.

-Sb

Especifica Saltear Hojas en Blanco.

-Cm=mode

Especifica el color de salida.

Los colores de salida disponibles son los siguientes.

c

Color (CMYK)

k

Negro

-Pr=mode

Especifica el modo de impresión.

Los modos de impresión disponibles son los siguientes.

hs

Alta Velocidad

hq

Alta Calidad

-Cc=mode

Especifica la corrección de color RGB.

Las correcciones de color RGB disponibles son las siguientes..

0

Deshabilitado

1

Foto

2

sRGB

3

Estándar/ Normal

4

Presentación

Esta opción sólo está disponible para impresión en color y cuando los datos de entrada son datos RGB.

-Gc=mode

Especifica la corrección de gamma RGB.

Las correcciones de gamma RGB disponibles son las siguientes.

1.0

1.0

1.4

1.4

1.8

1.8

2.2

2.2

2.6

2.6

off

Deshabilitado

Esta opción sólo está disponible para impresión en color y cuando los datos de entrada son datos RGB.

-Sc=mode

Especifica la pantalla.

Las pantallas disponibles son las siguientes.

0

Excelente Calidad

1

Estándar

2

Auto

3

Degradación

-Gg=mode

Especifica el gris garantizado.

Las opciones de gris garantizado disponibles son las siguientes.

on

Habilitado

off

Deshabilitado

Esta opción sólo está disponible para impresión en color.

-Ct

Especifica la transformación de color.

Esta opción sólo está disponible para impresión en color.

-Br=mode

Especifica el ajuste de brillo.

Los valores de ajuste de brillo disponibles son los siguientes.

+5

Brillo 5

+4

- Brillo 4
- +3
- Brillo 3
- +2
- Brillo 2
- +1
- Brillo 1
- +0
- Normal
- 1
- Oscuro 1
- 2
- Oscuro 2
- 3
- Oscuro 3
- 4
- Oscuro 4
- 5
- Oscuro 5

-RGBc=*mode*

Especifica la corrección de color RGB.

Las correcciones de color RGB disponibles son las siguientes.

- 10
- Perceptual
- 11
- Saturación
- 12
- CRelativo
- 13
- CAbsoluto

Esta opción sólo está disponible para impresión en color y cuando los datos de entrada son datos RGB.

-RGBPr=*mode*

Especifica el perfil de entrada RGB.

Los valores de la opción de perfil de entrada RGB disponibles son los siguientes.

- 0
- sRGB
- 1
- AdobeRGB

Esta opción sólo está disponible para impresión en color y cuando los datos de entrada son datos RGB.

-RGBTp=*mode*

Especifica la temperatura de color RGB.

Los valores de la opción de temperatura de color RGB disponibles son los siguientes.

- 5000
- 5000K
- 6000
- 6000K
- 9300
- 9300K

Esta opción sólo está disponible para impresión en color y cuando los datos de entrada son datos RGB.

`-Cb=cyan-low:cyan-middle:cyan-high:magenta-low:magenta-middle:magenta-high:yellow-low:yellow-middle:yellow-high:black-low:black-middle:black-high`

Especifica el valor de ajuste para el balance de color de cada color y densidad.

Los valores de ajuste disponibles son los siguientes.

- +3
- Oscuro 3
- +2
- Oscuro 2
- +1
- Oscuro 1
- 0
- Normal
- 1
- Claro 1
- 2
- Claro 2
- 3
- Claro 3
- Cb

El valor de opción debe especificarse en el orden siguiente:

Densidad baja de cyan, Densidad media de cyan, Densidad alta de cyan, Densidad baja de magenta, Densidad media de magenta, Densidad alta de magenta, Densidad baja de amarillo, Densidad media de amarillo, Densidad alta de amarillo, Densidad baja de negro, Densidad media de negro, Densidad alta de negro

Si no se especifica ningún valor se trata como "0" (Normal).

Por ejemplo, si desea especificar "Claro 2" para la densidad media de cyan, "Oscuro 3" for densidad alta de amarillo y "Oscuro 2" densidad baja de negro, se puede especificar con lo siguiente:

`-Cb=0:-2:0:0:0:0:0:0:+3:+2:0:0`

`-Cb=-2:.....+3:+2:..`

`-Hld=PrintType:UserID:Password:DocumentName`

Impresión Segura

PrintType

store

Impresión Segura/Almacenar Impresión

proof

Impr Prueba

UserID

Hasta ocho caracteres de un byte de 0x20 a 0x7E, excepto 0x20 " " (en blanco) y 0x3A":" (dos puntos).

Contraseña

Hasta 12 caracteres de un byte, de 0x30 a 0x39 (caracteres alfanuméricos).

DocumentName

Hasta 12 caracteres de un byte de 0x20 a 0x7E, excepto 0x20 " " (en blanco) y 0x3A":" (dos puntos).

Impresión Segura

-Hld=store:*UserID:Password:DocumentName*

-Hld=store:*UserID:Password:*

Almacenar Impresión

-Hld=store:*UserID::DocumentName*

-Hld=store:*UserID::*

Impr Prueba

-Hld=proof:*UserID::DocumentName*

-Hld=proof:*UserID::*



AVISO: Especifique Impresión Segura sólo cuando imprima los datos directamente en una impresora. Es posible que la opción Impresión Segura no esté disponible si la activa cuando los datos han de imprimirse a través de otro servidor o cuando han de pasar por otro programa, como los archivos PostScript. La opción En orden se activa automáticamente cuando se especifica la opción Impresión de Prueba.

-Jown= jobownername: Configuración de autenticación de contraseña

Especifica el propietario del trabajo y la contraseña para autenticación.

- o Cuando sólo se especifica el nombre del propietario del trabajo (-Jown=jobownername:) (no se especifica contraseña), la contraseña de autenticación se trata como no especificada.
- o Cuando sólo se especifica la contraseña (-Jown=:password) (y no se indica el nombre del propietario del trabajo), se usa el nombre de usuario de inicio de sesión como el nombre del propietario del trabajo. La contraseña escrita se utiliza como contraseña de autenticación.
- o Cuando no se especifica el nombre del propietario del trabajo ni la contraseña (-Jown=:), se usa el nombre de usuario de inicio de sesión como el nombre del propietario del trabajo y se considera que no se ha indicado ninguna contraseña de autenticación.
- o Cuando el nombre del propietario del trabajo supera la longitud de caracteres permitida, los caracteres adicionales se ignoran.
- o Cuando en el nombre del propietario del trabajo se especifica un carácter inaceptable, se usa "Usuario desconocido" como el nombre del propietario del trabajo.




NOTA: Los caracteres aceptables para el nombre del propietario del trabajo son caracteres alfanuméricos y símbolos, excepto el espacio en blanco y los dos puntos.



NOTA: En el nombre del propietario del trabajo se admiten hasta 32 caracteres.

- o Cuando se especifica un carácter inaceptable en la contraseña, o cuando una contraseña indicada no está en el intervalo de la longitud de caracteres permitida, se considera que no se ha especificado ninguna contraseña de autenticación .

 **NOTA:** La longitud de la contraseña debe estar comprendida entre 4 y 12 caracteres.

Un formato incompleto de `-Jown` se considera como si no se hubiera realizando ninguna configuración de autenticación. En ese caso, si la configuración de autenticación se realiza con la variable de entorno, se utiliza como información de configuración.

Ejemplo

Para convertir la lista de programas del archivo `file.txt` al programa de lenguaje PostScript que define el papel en la orientación horizontal e imprime en el modo a 2 Up, escriba lo siguiente:

```
% txt2ps2 -r -2 file.txt | lp
```

Para convertir `file.txt` al programa de lenguaje PostScript y guardarlo en el archivo `file.ps`, escriba lo siguiente:

```
% txt2ps2 file.txt > file.ps
% lp file.ps
```

Para convertir el resultado del comando al programa de lenguaje PostScript utilizando `txt2ps2` y enviarlo a la impresora para imprimir, escriba lo siguiente:

```
% ls -alF | txt2ps2 | lp
```

Variable de entorno

TXT2PS2OPTION

Valores opcionales basados en la variable de entorno. Para imprimir a 2 Up, 8 puntos y en orientación horizontal, escriba lo siguiente:

```
% setenv TXT2PS2OPTION "-2 -s8 -r"
```

Para utilizar las mismas opciones que las del filtro `dellpsif` especificadas con `printcap`, escriba lo siguiente:

```
% setenv TXT2PS2OPTION "<dellpsif>"
```

Archivo

`/usr/local/dellbin3130/.dellpsdefault3130`

Éste es el valor de opción de comando predeterminado para los usuarios en particular.

Importante

- Cuando una misma opción se especifica dos veces, prevalece el segundo valor. Como `TXT2PS2OPTION` se analiza antes que la opción de la línea de comandos, es posible modificar temporalmente las opciones ya definidas en `TXT2PS2OPTION` escribiendo en la línea de comandos.
- La descripción de comentario (`%page:m n`) del número de página no se puede guardar en el archivo de programa PostScript que se genera con la opción predeterminada de `txt2ps2`. Por tanto, cuando la salida de `txt2ps2` debe tomarse como la salida de otra aplicación (`psrev` de `TRANSCRIPT`, etc.), añada la descripción de número de página insertando el comando de línea (`-l lines`).
- Si se encuentra un código BS al principio de una línea, la posición de impresión del siguiente carácter se situará a la izquierda del principio de la línea.
- Cuando existen varios códigos de tabulación en una línea, la posición de tabulación puede estar desactivada como resultado de un salto de línea automático. En tal caso, utilice la opción `-I` o `-w`.
- El número de columnas que especifica la opción `-w` no corresponde al número real de caracteres impresos. El número

real de caracteres de un solo byte que se va a imprimir se toma deduciendo la posición de las columnas de salida (outcolumns) que especifica la opción o al número de columnas que especifica la opción `-w`.

La opción `-mg` no se puede especificar cuando se han especificado las opciones `-w`, `-l`, `-o` y `-L`.

Las posiciones iniciales de margen del comando de margen (`-mg=u:b:r:l`) no se definen respecto del borde del papel. Los márgenes se definen respecto del área imprimible del papel que admita la impresora.

Utilice la opción `-ps` únicamente cuando se emplee como archivo PostScript un archivo PostScript que no contenga un `%!` al principio del archivo. Si se especifica un archivo de texto normal, no funcionará correctamente.

- En HP-UX, `txt2ps2` considera los archivos generados por PostScript que contienen un `%!` al principio del archivo como archivos PostScript. Para imprimir los archivos PostScript como archivos de texto, especifique la opción `-tx`. Con esta opción, los archivos PostScript se procesarán como archivos de texto.

sunras2ps2 (Solaris)

Formato

```
/usr/local/dellbin3130/sunras2ps2 [-d] [-D] [-Itray-input] [-t] [-r] [-n] [-l=left,bottom] [-s=width,height] [-S=width] [-E] [-Nc=copies] [-Cl] [-Hd=position: format] [-Hffont] [-MSI] [-M=type] [-Mfo=mode] [-Pon] [-St=mode] [-Sp] [-Sb] [-Cm=mode] [-Pr=mode] [-Cc=mode] [-Gc=mode] [-Sc=mode] [-Gg=mode] [-Ct] [-Br= mode] [-RGbc= mode] [-RGBPr= mode] [-RGBTp= mode] [-Cb=cyan-low:cyan-middle:cyan-high:magenta-low:magenta-middle:magenta-high:yellow-low:yellow-middle:yellow high:black-low:black-middle:black-high] [-Hld=PrintType:UserID:Password:DocumentName] [-Jown= jobownername:password] [filename...]
```

Función

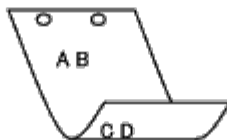
Lee texto SunRaster, lo convierte al programa de lenguaje PostScript y genera salida estándar. Si no se especifica el nombre de archivo, la entrada estándar se considerará como la entrada de comando. Se pueden especificar archivos SunRaster con una profundidad de píxeles de 1, 8, 24 y 32 bits.

`sunran2ps2` interpreta el nombre de archivo como si se hubiera creado en 72dpi y calcula el tamaño resultante. De este modo, para convertir archivos SunRaster creados con otras resoluciones, especifique la opción de tamaño (`-s`, `-S`) de forma explícita.

Opción

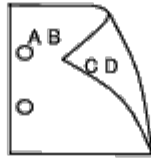
`-d`

Activa la característica de encuadernación por el borde corto. Cuando se utiliza esta característica, se ajusta la dirección o posición de impresión y se imprimen ambas caras del papel de forma que se pueda encuadernar el borde más corto de las páginas. Esta opción sólo está disponible cuando el duplexador opcional está instalado en la impresora.



`-D`

Activa la característica de encuadernación por el borde largo. Cuando se utiliza esta característica, se ajusta la dirección o posición de impresión y se imprimen ambas caras del papel de forma que se pueda encuadernar el borde más largo de las páginas. Esta opción sólo está disponible cuando el duplexador opcional está instalado en la impresora.



-I tray-input

Especifica la bandeja de papel.

Una bandeja de papel se puede seleccionar especificando una bandeja directamente o especificando un tamaño de papel.

Cuando se especifica un tamaño de papel, se busca la bandeja cargada con papel del tamaño especificado y se selecciona automáticamente.

Los parámetros de selección de una bandeja de papel son los siguientes.

1

El papel se toma de la bandeja 1 (bandeja de 250 hojas estándar).

2

El papel se toma de la bandeja 2 (alimentador 550 hojas opcional).

A4

El papel se toma de la bandeja cargada con A4 (210 x 297 mm).

A5

El papel se toma de la bandeja cargada con A5 (148 x 210 mm).

B5

El papel se toma de la bandeja cargada con B5 (182 x 257 mm).

LT

El papel se toma de la bandeja cargada con Carta (8,5 x 11 pulgadas).

FL

El papel se toma de la bandeja cargada con Folio (8,5 x 13 pulgadas).

LG

El papel se toma de la bandeja cargada con Legal (8,5 x 14 pulgadas).

EX

El papel se toma de la bandeja cargada con Ejecutivo (7,25 x 10,5 pulgadas).

MO

El papel se toma de la bandeja cargada con Monarch (3,875 x 7,5 pulgadas).

COM10

El papel se toma de la bandeja cargada con Sobre #10 (4,125 x 9,5 pulgadas).

DL

El papel se toma de la bandeja cargada con DL (110 x 220 pulgadas).

C5

El papel se toma de la bandeja cargada con C5 (162 x 229 mm).

PC

El papel se toma de la bandeja cargada con Postal Japonesa (100 x 148 mm).

Y2

El papel se toma de la bandeja cargada con Youkei 2 (114 x 162 mm).

Y3

El papel se toma de la bandeja cargada con Youkei 3 (98 x 148 mm).

Y4

El papel se toma de la bandeja cargada con Youkei 4 (105 x 235 mm).

YT3

El papel se toma de la bandeja cargada con Youchoukei 3 (120 x 235 mm).

MxNmm

El papel de toma de la bandeja cargada con MxNmm definido por los usuarios.

Rango posible especificado:

Ancho: de 76,2 a 220,0 mm

Longitud: de 127,0 a 355,6 mm

MxNpulgadas

El papel de toma de la bandeja cargada con MxN pulgadas definido por los usuarios.

Rango posible especificado:

Ancho: de 3,00 a 8,66 pulgadas

Longitud: de 5,00 a 14,0 pulgadas

Si no se activa esta opción o la bandeja especificada no está disponible, el papel se toma de la bandeja predeterminada.

-t

Activa el modo *ahorro de tóner* al imprimir. El resultado de la impresión será más claro que la impresión normal. En algunos casos esta opción no se tiene en cuenta.

-r

Gira la imagen 90° y utiliza el papel con orientación horizontal.

-n

Desactiva la inclusión de showpage. Se utiliza cuando los archivos convertidos al programa de lenguaje PostScript se fusionan con los archivos creados con otras aplicaciones.

-l=*left, bottom*

Especifica la posición de impresión. La impresión se realizará desde el borde e inferior de la página. El valor predeterminado es de 0.25 pulgadas en el borde izquierdo e inferior.

-s=*width, height*

Especifica el tamaño de salida. La impresión se realizará con la altura y anchura en pulgadas.

-S=*width*

Establece la anchura del tamaño de salida en pulgadas. La altura se calcula automáticamente según la anchura.

-E

Esta función activa la característica de mejora de imágenes. En algunos casos esta opción no se tiene en cuenta.

-Nc=*copies*

Especifica el número de copias de salida (este valor debe ser un número entero positivo).

-Cl

Especifica que la impresión se realice en orden. Si no se activa la opción copias, no se tendrá en cuenta esta opción.

-Hd=*position:format*

Especifica la posición en la que aparece la información de usuario como el encabezado o el pie de página. *position* especifica la posición de impresión. Esta opción sólo está disponible para convertir archivos de texto.

ul

Impresión en la esquina superior izquierda del papel.

ur

Impresión en la esquina superior derecha del papel.

d1

Impresión en la esquina inferior izquierda del papel.

dr

Impresión en la esquina inferior derecha del papel.

format especifica el contenido y el orden de la impresión. Esta opción se puede omitir.

Si se omite, *uh* se utiliza como valor predeterminado.

u

Nombre de usuario

h

Nombre de host

t

Fecha y hora

Si el contenido de salida se especifica como *tuh*, se imprimirá del siguiente modo.

Fecha y hora User: *username* Host: *hostname*.

Especifique estas opciones como se indica a continuación.

Si convierte archivos de texto, imprima el nombre de host seguido del nombre de usuario en la esquina superior derecha de la página, imprima todas las páginas.

(Nombre de usuario, Nombre de host, impresión de todas las páginas son los valores predeterminados)

-Hd=*ur*
-Hd=*ur:uh*

-Hf*Font*

Especifique la fuente en que va a imprimir el encabezado y el pie de página. Se pueden especificar fuentes europeas que sean igual que fuentes alfanuméricas de mitad de tamaño. De forma predeterminada se utiliza Helvetica.

Si se especifica una fuente incorrecta, se podrá utilizar la fuente europea predeterminada de la impresora.

Si se especifica una opción de encabezado/pie de página, no se tendrá en cuenta la especificación de fuente del encabezado/pie de página.

-MSI

Especifica el alimentador multiusuario.

-M=*type*

Especifica el tipo de papel del alimentador multiusuario.

Los tipos de papel del alimentador multiusuario son los siguientes.

B

PapelFino/Alta calidad/Papel normal 2

BB

PapelFinoReverso/Alta calidad/Papel normal 2 - Cara 2

P

Papelería/Normal/Papel Normal 1

PB

PapeleríaReverso/Normal/Papel Normal 1 - Cara 2

R

Papel Reciclado

RB

RecycledPaperBack/ Papel Reciclado - Cara 2

H1

PapelGrueso/PapelPesado 1/Cubiertas 1

H1B

PapelGruesoReverso/PapelPesado 1/Cubiertas 1 - Cara 2

H2

PapelGrueso2/PapelPesado 2/Cubiertas 2

H2B

PapelGruesoReverso/PapelPesado 2/Cubiertas 2 - Cara 2

OHP

Transparencia

L

PapelEtiqueta/Etiquetas

C2

Encapado/Encapado 2/Papel Encapado 2

C2B

Negro Encapado/Encapado 2/Papel Encapado 2- Cara 2

C3

Encapado Grueso/Encapado 3/Papel Encapado 3

C3B

Negro Encapado Grueso/Encapado 3/Papel Encapado 3- Cara 2

JC

JapaneseCoatingPaper/Japanese Coated/Japanese Coated Paper

JCB

JapaneseCoatingPaperBack/Japanese Coated/Japanese Coated Paper - Side 2

PC

JapanesePostcard/Japanese Postcard

PCB

JapanesePostcardBack/Japanese Postcard/Japanese Postcard - Side 2

E

Sobre

Si no se especifica esta opción, se podrá utilizar un tipo de papel del alimentador multiuso de la impresora.

-Mfo=mode

Especifica la orientación del alimentador multiuso.

Las orientaciones disponibles para el alimentador multiuso son las siguientes.

le

Horizontal

ler

Horizontal (Rotado)

se

Vertical

ser

Vertical (Rotado)

-Pon

Especifica una bandeja alternativa.
Las bandejas alternativas disponibles son las siguientes.

0

Utilizar configuración de la impresora

1

Visualizar mensaje

2

Alimentar desde el alimentador multiuso

3

Utilizar tamaño más aproximado (ajuste)

4

Utilizar tamaño más grande (ajuste)

5

Utilizar tamaño más próximo (sin zoom)

6

Utilizar tamaño más grande (sin zoom)

-St=mode

Especifica los separadores de alimentación.
Los separadores de alimentación disponibles son los siguientes.

auto

BandejaAuto/Auto

1

1stTray/Bandeja 1 (bandeja de 250 hojas estándar)

2

2ndTray/Bandeja 2 (alimentador de 550 hojas opcional)

off

Deshabilitado

-Sp

Especifica los separadores impresos.
Sólo está disponible cuando se especifica la bandeja de papel para separadores.

-Sb

Especifica Saltear Hojas en Blanco.

-Cm=mode

Especifica el color de salida.
Los colores de salida disponibles son los siguientes.

c

Color (CMYK)

k

Negro

-Pr=mode

Especifica el modo de impresión.
Los modos de impresión disponibles son los siguientes.

hs

Alta velocidad

hq

Alta calidad

sf

Súper fino

-Cc=mode

Especifica los tipos de imagen.
Los tipos de imagen disponibles son los siguientes.

0

Deshabilitado

1

Foto

2

sRGB

3

Estándar/ Normal

4

Presentación

Esta opción sólo está disponible para impresión en color y cuando los datos de entrada son datos RGB.

-Gc=mode

Especifica la corrección de gamma RGB.
Las correcciones de gamma RGB disponibles son las siguientes.

1.0

1.0

1.4

1.4

1.8

1.8

2.2

2.2

2.6

2.6

off

Deshabilitado

Esta opción sólo está disponible para impresión en color y cuando los datos de entrada son datos RGB.

-Sc=mode

Especifica la pantalla.

Las pantallas disponibles son las siguientes.

0

Excelente Calidad

1

Degradación

2

Auto

3

Para Transparencia

-Gg=mode

Especifica el gris garantizado.

Las opciones de gris garantizado disponibles son las siguientes.

on

Habilitado

off

Deshabilitado

Esta opción sólo está disponible para impresión en color.

-Ct

Especifica la transformación de color.

Esta opción sólo está disponible para impresión en color.

-Br=mode

Especifica el ajuste de brillo.

Los valores de ajuste de brillo disponibles son los siguientes.

+5

Brillo 5

+4

Brillo 4

+3

Brillo 3

+2

Brillo 2

+1

Brillo 1

+0

Normal

-1

Oscuro 1

-2

Oscuro 2

-3

Oscuro 3

-4

Oscuro 4

-5

Oscuro 5

-RGBc=*mode*

Especifica la corrección de color RGB.

Las correcciones de color RGB disponibles son las siguientes.

10

Perceptual

11

Saturación

12

CRelativo

13

CAbsoluto

Esta opción sólo está disponible para impresión en color y cuando los datos de entrada son datos RGB.

-RGBPr=*mode*

Especifica el perfil de entrada RGB.

Los valores de la opción de perfil de entrada RGB disponibles son los siguientes.

0

sRGB

1

AdobeRGB

Esta opción sólo está disponible para impresión en color y cuando los datos de entrada son datos RGB.

-RGBTp=*mode*

Especifica la temperatura de color RGB.

Los valores de la opción de temperatura de color RGB disponibles son los siguientes.

5000

5000K

6000

6000K

9300

9300K

Esta opción sólo está disponible para impresión en color y cuando los datos de entrada son datos RGB.

-Cb=cyan-low:cyan-middle:cyan-high:magenta-low:magenta-middle:magenta-high:yellow-low:yellow-middle:yellow-high:black-low:black-middle:black-high

Especifica el valor de ajuste para el balance de color de cada color y densidad.

Los valores de ajuste disponibles son los siguientes.

+3

Impr Prueba

`-Hld=proof:UserID::DocumentName`

`-Hld=proof:UserID::`



AVISO: Especifique Impresión Segura sólo cuando imprima los datos directamente en una impresora. Es posible que la opción Impresión Segura no esté disponible si la activa cuando los datos han de imprimirse a través de otro servidor o cuando han de pasar por otro programa, como los archivos PostScript. La opción En orden se activa automáticamente cuando se especifica la opción Impresión de Prueba.

`-Jown= jobownername: Configuración de autenticación de contraseña`

Especifica el propietario del trabajo y la contraseña para autenticación.

- Cuando sólo se especifica el nombre del propietario del trabajo (`-Jown=jobownername:`) (no se especifica contraseña), la contraseña de autenticación se trata como no especificada.
- Cuando sólo se especifica la contraseña (`-Jown=:password`) (y no se indica el nombre del propietario del trabajo), se usa el nombre de usuario de inicio de sesión como el nombre del propietario del trabajo. La contraseña escrita se utiliza como contraseña de autenticación.
- Cuando no se especifica el nombre del propietario del trabajo ni la contraseña (`-Jown=:`), se usa el nombre de usuario de inicio de sesión como el nombre del propietario del trabajo y se considera que no se ha indicado ninguna contraseña de autenticación.
- Cuando el nombre del propietario del trabajo supera la longitud de caracteres permitida, los caracteres adicionales se ignoran.
- Cuando en el nombre del propietario del trabajo se especifica un carácter inaceptable, se usa "Usuario desconocido" como el nombre del propietario del trabajo.



NOTA: Los caracteres aceptables para el nombre del propietario del trabajo son caracteres alfanuméricos y símbolos, excepto el espacio en blanco y los dos puntos.



NOTA: En el nombre del propietario del trabajo se admiten hasta 32 caracteres.

- Cuando se especifica un carácter inaceptable en la contraseña, o cuando una contraseña indicada no está en el intervalo de la longitud de caracteres permitida, se considera que no se ha especificado ninguna contraseña de autenticación .



NOTA: La longitud de la contraseña debe estar comprendida entre 4 y 12 caracteres.

Un formato incompleto de `-Jown` se considera como si no se hubiera realizando ninguna configuración de autenticación. En ese caso, si la configuración de autenticación se realiza con la variable de entorno, se utiliza como información de configuración.

Ejemplo

Para enviar la imagen de pantalla que aparece a un archivo utilizando el comando de instantánea y convertir el archivo al programa de lenguaje PostScript utilizando el comando `sunras2ps2`, escriba lo siguiente.

```
% sunras2ps2 file.rs > file.ps
```

Para enviar la imagen de pantalla que aparece a un archivo utilizando el comando de instantánea, convertir el archivo al programa de lenguaje PostScript utilizando el comando `sunras2ps2` y enviarlo a una impresora escriba lo siguiente.

```
% sunras2ps2 file.rs | lp
```

Importante

- Cuando se especifica `-s` y `-S` a la vez o cuando se especifica la misma opción dos veces, prevalecerá el último valor.
- Si no se especifica la opción de tamaño de salida (`-s`, `-S`), el escalado se realizará considerando un píxel de datos ráster como un píxel de la impresora.
- Si la opción de posición de impresión especifica un punto fuera del área de impresión de la impresora, los datos que se sitúen fuera de esta área no se imprimirán.

tiff2ps2 (Solaris/HP-UX)

Formato

```
/usr/local/dellbin3130/tiff2ps2 [-d] [-D] [-Itray-input] [-t] [-r] [-n] [-l=left,bottom] [-s=width,height] [-S=width] [-E] [-Nc=copies] [-Cl] [-Hd=position:format] [-Hffont] [-MSI] [-M=type] [-Mfo=mode] [-Pon] [-St=mode] [-Sp] [-Sb] [-Cm=mode] [-Pr=mode] [-Cc=mode] [-Gc=mode] [-Sc=mode] [-Gg=mode] [-Ct] [-Br=mode] [-RGbc=mode] [-RGBPr=mode] [-RGBTp=mode] [-Cb=cyan-low:cyan-middle:cyanhigh:magenta-low:magenta-middle:magenta-high:yellow-low;yellow-middle:yellow high:black-low:black-middle:black-high] [-Hld=PrintType:UserID:Password:DocumentName] [-Jown= jobownername:password] [filename...]
```

Función

Lee datos TIFF, los convierte al programa de lenguaje PostScript y genera salida estándar. Si no se especifica el nombre de archivo, la entrada estándar se considerará como la entrada de comando. Se pueden especificar archivos TIFF con una profundidad de píxeles de 1, 4, 8, 24 y 32 bits.

Existen cuatro tipos de formatos de compresión admisibles.

Compresión Huffman (Codificación por longitud de series Huffman modificado CCITT Grupo 3)

Compresión Fax-CCITT3 (compatible con facsímil CCITT Grupo 3)

Compresión PackBits

Sin compresión

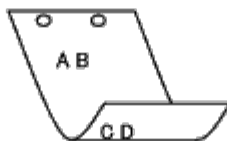
Incluso en el formato de compresión anterior, tampoco se admite el archivo TIFF con múltiples imágenes en un archivo.

tiff2ps2 toma el nombre de archivo como generado en 72 ppp y calcula el tamaño de salida. De este modo, para convertir archivos TIFF creados con otras resoluciones, especifique la opción de tamaño (`-s`, `-S`) de forma explícita.

Opción

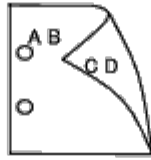
`-d`

Activa la característica de encuadernación por el borde corto. Cuando se utiliza esta característica, se ajusta la dirección o posición de impresión y se imprimen ambas caras del papel de forma que se pueda encuadernar el borde más corto de las páginas. Esta opción sólo está disponible cuando el duplexador opcional está instalado en la impresora.



`-D`

Activa la característica de encuadernación por el borde largo. Cuando se utiliza esta característica, se ajusta la dirección o posición de impresión y se imprimen ambas caras del papel de forma que se pueda encuadernar el borde más largo de las páginas. Esta opción sólo está disponible cuando el duplexador opcional está instalado en la impresora.



-Itray-input

Especifica la bandeja de papel.

Una bandeja de papel se puede seleccionar especificando una bandeja directamente o especificando un tamaño de papel.

Cuando se especifica un tamaño de papel, se busca la bandeja cargada con papel del tamaño especificado y se selecciona automáticamente.

Los parámetros de selección de una bandeja de papel son los siguientes.

1

El papel se toma de la bandeja 1 (bandeja de 250 hojas estándar).

2

El papel se toma de la bandeja 2 (alimentador 550 hojas opcional).

A4

El papel se toma de la bandeja cargada con A4 (210 x 297 mm).

A5

El papel se toma de la bandeja cargada con A5 (148 x 210 mm).

B5

El papel se toma de la bandeja cargada con B5 (182 x 257 mm).

LT

El papel se toma de la bandeja cargada con Carta (8,5 x 11 pulgadas).

FL

El papel se toma de la bandeja cargada con Folio (8,5 x 13 pulgadas).

LG

El papel se toma de la bandeja cargada con Legal (8,5 x 14 pulgadas).

EX

El papel se toma de la bandeja cargada con Ejecutivo (7,25 x 10,5 pulgadas).

MO

El papel se toma de la bandeja cargada con Monarch (3,875 x 7,5 pulgadas).

COM10

El papel se toma de la bandeja cargada con Sobre #10 (4,125 x 9,5 pulgadas).

DL

El papel se toma de la bandeja cargada con DL (110 x 220 pulgadas).

C5

El papel se toma de la bandeja cargada con C5 (162 x 229 mm).

PC

El papel se toma de la bandeja cargada con Postal Japonesa (100 x 148 mm).

Y2

El papel se toma de la bandeja cargada con Youkei 2 (114 x 162 mm).

Y3

El papel se toma de la bandeja cargada con Youkei 3 (98 x 148 mm).

Y4

El papel se toma de la bandeja cargada con Youkei 4 (105 x 235 mm).

YT3

El papel se toma de la bandeja cargada con Youchoukei 3 (120 x 235 mm).

MxNmm

El papel se toma de la bandeja cargada con MxNmm definido por los usuarios.
Rango posible especificado:
Ancho: de 76,2 a 220,0 mm
Longitud: de 127,0 a 355,6 mm

MxNpulgadas

El papel se toma de la bandeja cargada con MxNpulgadas definido por los usuarios.
Rango posible especificado:
Ancho: de 3,00 a 8,66 pulgadas
Longitud: de 5,00 a 14,0 pulgadas

Si no se activa esta opción o la bandeja especificada no está disponible, el papel se toma de la bandeja predeterminada.

-t

Activa el modo *ahorro de tóner* al imprimir. El resultado de la impresión será más claro que la impresión normal. En algunos casos esta opción no se tiene en cuenta.

-r

Gira la imagen 90° y utiliza el papel con orientación horizontal.

-n

Desactiva la inclusión de showpage. Se utiliza cuando los archivos convertidos al programa de lenguaje PostScript se fusionan con los archivos creados con otras aplicaciones.

-l=*left, bottom*

Especifica la posición de impresión. La impresión se realizará desde el borde e inferior de la página. El valor predeterminado es de 0.25 pulgadas en el borde izquierdo e inferior.

-s=*width, height*

Especifica el tamaño de salida. La impresión se realizará con la altura y anchura en pulgadas.

-S=*width*

Establece la anchura del tamaño de salida en pulgadas. La altura se calcula automáticamente según la anchura.

-E

Esta función activa la característica de mejora de imágenes. En algunos casos esta opción no se tiene en cuenta.

-Nc=*copies*

Especifica el número de copias de salida (este valor debe ser un número entero positivo).

-Cl

Especifica que la impresión se realice en orden. Si no se activa la opción copias, no se tendrá en cuenta esta opción.

-Hd=*position: format*

Especifica la posición en la que aparece la información de usuario como el encabezado o el pie de página. *position* especifica la posición de impresión. Esta opción sólo está disponible para convertir archivos de texto.

ul

Impresión en la esquina superior izquierda del papel.

ur

Impresión en la esquina superior derecha del papel.

d1

Impresión en la esquina inferior izquierda del papel.

dr

Impresión en la esquina inferior derecha del papel.

format especifica el contenido y el orden de la impresión. Esta opción se puede omitir. Si se omite, *uh* se utiliza como valor predeterminado.

u

Nombre de usuario

h

Nombre de host

t

Fecha y hora

Si el contenido de salida se especifica como *tuh*, se imprimirá del siguiente modo.

Fecha y hora User: *username* Host: *hostname*.

Especifique estas opciones como se indica a continuación.

Si convierte archivos de texto, imprima el nombre de host seguido del nombre de usuario en la esquina superior derecha de la página, imprima todas las páginas.

(Nombre de usuario, Nombre de host, impresión de todas las páginas son los valores predeterminados)

-Hd=*ur*
-Hd=*ur*:*uh*

-Hf *font*

Especifique la fuente en que va a imprimir el encabezado y el pie de página. Se pueden especificar fuentes europeas que sean igual que fuentes alfanuméricas de mitad de tamaño. De forma predeterminada se utiliza Helvetica.

Si se especifica una fuente incorrecta, se podrá utilizar la fuente europea predeterminada de la impresora.

Si se especifica una opción de encabezado/pie de página, no se tendrá en cuenta la especificación de fuente del encabezado/pie de página.

-MSI

Especifica el alimentador multiuso.

-M= *type*

Especifica el tipo de papel del alimentador multiuso.

Los tipos de papel del alimentador multiuso son los siguientes.

B

PapelFino/Alta calidad/Papel normal 2

BB

PapelFinoReverso/Alta calidad/Papel normal 2 - Cara 2

P

Papelería/Normal/Papel Normal 1

PB

PapeleríaReverso/Normal/Papel Normal 1 - Cara 2

R

Papel Reciclado

RB

RecycledPaperBack/ Papel Reciclado - Cara 2

H1

PapelGrueso/PapelPesado 1/Cubiertas 1

H1B

PapelGruesoReverso/PapelPesado 1/Cubiertas 1 - Cara 2

H2

PapelGrueso2/PapelPesado 2/Cubiertas 2

H2B

PapelGruesoReverso/PapelPesado 2/Cubiertas 2 - Cara 2

OHP

Transparencia

L

PapelEtiqueta/Etiquetas

C2

Encapado/Encapado 2/Papel Encapado 2

C2B

Negro Encapado/Encapado 2/Papel Encapado 2- Cara 2

C3

Encapado Grueso/Encapado 3/Papel Encapado 3

C3B

Negro Encapado Grueso/Encapado 3/Papel Encapado 3- Cara 2

JC

JapaneseCoatingPaper/Japanese Coated/Japanese Coated Paper

JCB

JapaneseCoatingPaperBack/Japanese Coated/Japanese Coated Paper - Side 2

PC

JapanesePostcard/Japanese Postcard

PCB

JapanesePostcardBack/Japanese Postcard/Japanese Postcard - Side 2

E

Sobre

Si no se especifica esta opción, se podrá utilizar un tipo de papel del alimentador multiuso de la impresora.

-Mfo=mode

Especifica la orientación del alimentador multiuso.

Las orientaciones disponibles para el alimentador multiuso son las siguientes.

le

Horizontal

ler

Horizontal (Rotado)

se

Vertical

ser

Vertical (Rotado)

-Pon

Especifica una bandeja alternativa.
Las bandejas alternativas disponibles son las siguientes.

0

Utilizar configuración de la impresora

1

Visualizar mensaje

2

Alimentar desde el alimentador multiuso

3

Utilizar tamaño más aproximado (ajuste)

4

Utilizar tamaño más grande (ajuste)

5

Utilizar tamaño más próximo (sin zoom)

6

Utilizar tamaño más grande (sin zoom)

-St=mode

Especifica los separadores de alimentación.
Los separadores de alimentación disponibles son los siguientes.

auto

BandejaAuto/Auto

1

1stTray/Bandeja 1 (bandeja de 250 hojas estándar)

2

2ndTray/Bandeja 2 (alimentador de 550 hojas opcional)

off

Deshabilitado

-Sp

Especifica los separadores impresos.
Sólo está disponible cuando se especifica la bandeja de papel para separadores.

-Sb

Especifica Saltear Hojas en Blanco.

-Cm=mode

Especifica el color de salida.
Los colores de salida disponibles son los siguientes.

c

Color (CMYK)

k

Negro

-Pr=mode

Especifica el modo de impresión.
Los modos de impresión disponibles son los siguientes.

hs

Alta velocidad

hq

Alta calidad

sf

Súper fino

-Cc=mode

Especifica los tipos de imagen.
Los tipos de imagen disponibles son los siguientes.

0

Deshabilitado

1

Foto

2

sRGB

3

Estándar/ Normal

4

Presentación

Esta opción sólo está disponible para impresión en color y cuando los datos de entrada son datos RGB.

-Gc=mode

Especifica la corrección de gamma RGB.
Las correcciones de gamma RGB disponibles son las siguientes.

1.0

1.0

1.4

1.4

1.8

1.8

2.2

2.2

2.6

2.6

off

Deshabilitado

Esta opción sólo está disponible para impresión en color y cuando los datos de entrada son datos RGB.

-Sc=mode

Especifica la pantalla.
Las pantallas disponibles son las siguientes.

0

Excelente Calidad

1

Degradación

2

Auto

3

Para Transparencia

-Gg=*mode*

Especifica el gris garantizado.

Las opciones de gris garantizado disponibles son las siguientes.

on

Habilitado

off

Deshabilitado

Esta opción sólo está disponible para impresión en color.

-Ct

Especifica la transformación de color.

Esta opción sólo está disponible para impresión en color.

-Br=*mode*

Especifica el ajuste de brillo.

Los valores de ajuste de brillo disponibles son los siguientes.

+5

Brillo 5

+4

Brillo 4

+3

Brillo 3

+2

Brillo 2

+1

Brillo 1

+0

Normal

-1

Oscuro 1

-2

Oscuro 2

-3

Oscuro 3

-4

Oscuro 4

-5

Oscuro 5

`-RGBc=mode`

Especifica la corrección de color RGB.

Las correcciones de color RGB disponibles son las siguientes.

10

Perceptual

11

Saturación

12

CRelativo

13

CAbsoluto

Esta opción sólo está disponible para impresión en color y cuando los datos de entrada son datos RGB.

`-RGBPr=mode`

Especifica el perfil de entrada RGB.

Los valores de la opción de perfil de entrada RGB disponibles son los siguientes.

0

sRGB

1

AdobeRGB

Esta opción sólo está disponible para impresión en color y cuando los datos de entrada son datos RGB.

`-RGBTp=mode`

Especifica la temperatura de color RGB.

Los valores de la opción de temperatura de color RGB disponibles son los siguientes.

5000

5000K

6000

6000K

9300

9300K

Esta opción sólo está disponible para impresión en color y cuando los datos de entrada son datos RGB.

`-Cb=cyan-low:cyan-middle:cyan-high:magenta-low:magenta-middle:magenta-high:yellow-low:yellow-middle:yellow-high:black-low:black-middle:black-high`

Especifica el valor de ajuste para el balance de color de cada color y densidad.

Los valores de ajuste disponibles son los siguientes.

+3

Oscuro 3

+2

Oscuro 2

+1

Oscuro 1


0

cuando se especifica la opción Impresión de Prueba.

-Jown= jobownername: Configuración de autenticación de contraseña


Especifica el propietario del trabajo y la contraseña para autenticación.

- Cuando sólo se especifica el nombre del propietario del trabajo (-Jown=jobownername:) (no se especifica contraseña), la contraseña de autenticación se trata como no especificada.
- Cuando sólo se especifica la contraseña (-Jown=:password) (y no se indica el nombre del propietario del trabajo), se usa el nombre de usuario de inicio de sesión como el nombre del propietario del trabajo. La contraseña escrita se utiliza como contraseña de autenticación.
- Cuando no se especifica el nombre del propietario del trabajo ni la contraseña (-Jown=:), se usa el nombre de usuario de inicio de sesión como el nombre del propietario del trabajo y se considera que no se ha indicado ninguna contraseña de autenticación.
- Cuando el nombre del propietario del trabajo supera la longitud de caracteres permitida, los caracteres adicionales se ignoran.
- Cuando en el nombre del propietario del trabajo se especifica un carácter inaceptable, se usa "Usuario desconocido" como el nombre del propietario del trabajo.

 **NOTA:** Los caracteres aceptables para el nombre del propietario del trabajo son caracteres alfanuméricos y símbolos, excepto el espacio en blanco y los dos puntos.

 **NOTA:** En el nombre del propietario del trabajo se admiten hasta 32 caracteres.

- Cuando se especifica un carácter inaceptable en la contraseña, o cuando una contraseña indicada no está en el intervalo de la longitud de caracteres permitida, se considera que no se ha especificado ninguna contraseña de autenticación .

 **NOTA:** La longitud de la contraseña debe estar comprendida entre 4 y 12 caracteres.

Un formato incompleto de -Jown se considera como si no se hubiera realizando ninguna configuración de autenticación. En ese caso, si la configuración de autenticación se realiza con la variable de entorno, se utiliza como información de configuración.

Ejemplo

Para convertir la imagen TIFF al programa de lenguaje PostScript y guardarla en un archivo, escriba lo siguiente.

```
% tiff2ps2 file.tiff > file1.ps
```

Para enviar la imagen TIFF a una impresora, escriba lo siguiente.

```
% tiff2ps2 file.tiff | lp
```

Importante

- Cuando se especifica -s y -S a la vez o cuando se especifica la misma opción dos veces, prevalecerá el último valor.
- Si no se especifica la opción de tamaño de salida (-s, -S), el escalado se realizará considerando un píxel de datos TIFF como un píxel de la impresora.
- Si la opción de posición de impresión (-l izquierda abajo) especifica un punto fuera del área de impresión de la impresora, los datos que se sitúen fuera de esta área no se imprimirán.

xwd2ps2 (Solaris/HP-UX)

Formato

```
/usr/local/dellbin3130/xwd2ps2 [-d] [-D] [-Itray-input] [-t] [-r] [-n] [-l=left,bottom] [-s=width,height] [-S=width] [-E] [-Nc=copies] [-Cl] [-Hd=position:format] [-Hffont] [-MSI] [-M=type] [-Mfo=mode] [-Pon] [-St=mode] [-Sp] [-Sb] [-Cm=mode] [-Pr=mode] [-Cc=mode] [-Gc=mode] [-Sc=mode] [-Gg=mode] [-Ct] [-Br= mode] [-RGbc= mode] [-RGBPr= mode] [-RGBTp= mode] [-Cb=cyan-low:cyan-middle:cyan-high:magenta-low:magenta-middle:magenta-high:yellow-low:yellow-middle:yellow-high:black-low:black-middle:black-high] [-Hld=PrintType:UserID:Password:DocumentName] [-Jown= jobownername:password] [filename...]
```

Función

Lee datos XWD, los convierte al programa de lenguaje PostScript y genera salida estándar. Si no se especifica el nombre de archivo, la entrada estándar se considerará como la entrada de comando. Se pueden especificar archivos XWD con una profundidad de píxeles de 1, 4, 8, 24 y 32 bits.

Existen tres tipos de formato de compresión admisibles.

La clase visual es Gris estático y el píxel es de 1 bit.

La clase visual es Pseudo color y el píxel es 4 bits u 8 bits. El formato de imagen es Zpixmap.

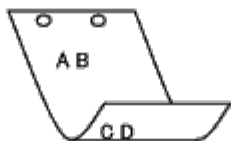
La clase visual es Color verdadero y el píxel es de 24 bits u 32 bits. El formato de imagen es Zpixmap.

xwd2ps2 interpreta el nombre de archivo como si se hubiera creado en 72 ppp y calcula el tamaño de salida. De este modo, para convertir archivos XWD creados con otras resoluciones, especifique la opción de tamaño (-s, -s) de forma explícita para la conversión.

Opción

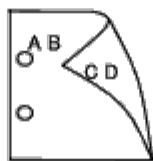
-d

Activa la característica de encuadernación por el borde corto. Cuando se utiliza esta característica, se ajusta la dirección o posición de impresión y se imprimen ambas caras del papel de forma que se pueda encuadernar el borde más corto de las páginas. Esta opción sólo está disponible cuando el duplexador opcional está instalado en la impresora.



-D

Activa la característica de encuadernación por el borde largo. Cuando se utiliza esta característica, se ajusta la dirección o posición de impresión y se imprimen ambas caras del papel de forma que se pueda encuadernar el borde más largo de las páginas. Esta opción sólo está disponible cuando el duplexador opcional está instalado en la impresora.



-Itray-input

Especifica la bandeja de papel.

Una bandeja de papel se puede seleccionar especificando una bandeja directamente o especificando un tamaño de papel.

Cuando se especifica un tamaño de papel, se busca la bandeja cargada con papel del tamaño especificado y se selecciona automáticamente.

Los parámetros de selección de una bandeja de papel son los siguientes.

El papel se toma de la bandeja 1 (bandeja de 250 hojas estándar).

2

El papel se toma de la bandeja 2 (alimentador 550 hojas opcional).

A4

El papel se toma de la bandeja cargada con A4 (210 x 297 mm).

A5

El papel se toma de la bandeja cargada con A5 (148 x 210 mm).

B5

El papel se toma de la bandeja cargada con B5 (182 x 257 mm).

LT

El papel se toma de la bandeja cargada con Carta (8,5 x 11 pulgadas).

FL

El papel se toma de la bandeja cargada con Folio (8,5 x 13 pulgadas).

LG

El papel se toma de la bandeja cargada con Legal (8,5 x 14 pulgadas).

EX

El papel se toma de la bandeja cargada con Ejecutivo (7,25 x 10,5 pulgadas).

MO

El papel se toma de la bandeja cargada con Monarch (3,875 x 7,5 pulgadas).

COM10

El papel se toma de la bandeja cargada con Sobre #10 (4,125 x 9,5 pulgadas).

DL

El papel se toma de la bandeja cargada con DL (110 x 220 pulgadas).

C5

El papel se toma de la bandeja cargada con C5 (162 x 229 mm).

PC

El papel se toma de la bandeja cargada con Postal Japonesa (100 x 148 mm).

Y2

El papel se toma de la bandeja cargada con Youkei 2 (114 x 162 mm).

Y3

El papel se toma de la bandeja cargada con Youkei 3 (98 x 148 mm).

Y4

El papel se toma de la bandeja cargada con Youkei 4 (105 x 235 mm).

YT3

El papel se toma de la bandeja cargada con Youchoukei 3 (120 x 235 mm).

MxNmm

El papel se toma de la bandeja cargada con MxN mm definido por los usuarios.

Rango posible especificado:

Ancho: de 76,2 a 220,0 mm

Longitud: de 127,0 a 355,6 mm

MxNpulgadas

El papel se toma de la bandeja cargada con MxNpulgadas definido por los usuarios.

Rango posible especificado:
Ancho: de 3,00 a 8,66 pulgadas
Longitud: de 5,00 a 14,0 pulgadas

Si no se activa esta opción o la bandeja especificada no está disponible, el papel se toma de la bandeja predeterminada.

-t

Activa el modo *ahorro de tóner* al imprimir. El resultado de la impresión será más claro que la impresión normal. En algunos casos esta opción no se tiene en cuenta.

-r

Gira la imagen 90° y utiliza el papel con orientación horizontal.

-n

Desactiva la inclusión de showpage. Se utiliza cuando los archivos convertidos al programa de lenguaje PostScript se fusionan con los archivos creados con otras aplicaciones.

-l=*left, bottom*

Especifica la posición de impresión. La impresión se realizará desde el borde e inferior de la página. El valor predeterminado es de 0.25 pulgadas en el borde izquierdo e inferior.

-s=*width, height*

Especifica el tamaño de salida. La impresión se realizará con la altura y anchura en pulgadas.

-S=*width*

Establece la anchura del tamaño de salida en pulgadas. La altura se calcula automáticamente según la anchura.

-E

Esta función activa la característica de mejora de imágenes. En algunos casos esta opción no se tiene en cuenta.

-Nc=*copies*

Especifica el número de copias de salida (este valor debe ser un número entero positivo).

-Cl

Especifica que la impresión se realice en orden. Si no se activa la opción copias, no se tendrá en cuenta esta opción.

-Hd=*position: format*

Especifica la posición en la que aparece la información de usuario como el encabezado o el pie de página. *position* especifica la posición de impresión. Esta opción sólo está disponible para convertir archivos de texto.

ul

Impresión en la esquina superior izquierda del papel.

ur

Impresión en la esquina superior derecha del papel.

dl

Impresión en la esquina inferior izquierda del papel.

dr

Impresión en la esquina inferior derecha del papel.

format especifica el contenido y el orden de la impresión. Esta opción se puede omitir. Si se omite, *uh* se utiliza como valor predeterminado.

u

Nombre de usuario

h

Nombre de host

t

Fecha y hora

Si el contenido de salida se especifica como `tuh`, se imprimirá del siguiente modo.

Fecha y hora User: `username` Host: `hostname`.

-Hf *font*

Especifique la fuente en que va a imprimir el encabezado y el pie de página. Se pueden especificar fuentes europeas que sean igual que fuentes alfanuméricas de mitad de tamaño. De forma predeterminada se utiliza Helvetica. Si se especifica una fuente incorrecta, se podrá utilizar la fuente europea predeterminada de la impresora. Si se especifica una opción de encabezado/pie de página, no se tendrá en cuenta la especificación de fuente del encabezado/pie de página.

-MSI

Especifica el alimentador multiuso.

-M= *type*

Especifica el tipo de papel del alimentador multiuso. Los tipos de papel del alimentador multiuso son los siguientes.

B

PapelFino/Alta calidad/Papel normal 2

BB

PapelFinoReverso/Alta calidad/Papel normal 2 - Cara 2

P

Papelería/Normal/Papel Normal 1

PB

PapeleríaReverso/Normal/Papel Normal 1 - Cara 2

R

Papel Reciclado

RB

RecycledPaperBack/ Papel Reciclado - Cara 2

H1

PapelGrueso/PapelPesado 1/Cubiertas 1

H1B

PapelGruesoReverso/PapelPesado 1/Cubiertas 1 - Cara 2

H2

PapelGrueso2/PapelPesado 2/Cubiertas 2

H2B

PapelGruesoReverso/PapelPesado 2/Cubiertas 2 - Cara 2

OHP

Transparencia

L

PapelEtiqueta/Etiquetas

C2

Encapado/Encapado 2/Papel Encapado 2

C2B

Negro Encapado/Encapado 2/Papel Encapado 2- Cara 2

C3

Encapado Grueso/Encapado 3/Papel Encapado 3

C3B

Negro Encapado Grueso/Encapado 3/Papel Encapado 3- Cara 2

JC

JapaneseCoatingPaper/Japanese Coated/Japanese Coated Paper

JCB

JapaneseCoatingPaperBack/Japanese Coated/Japanese Coated Paper - Side 2

PC

JapanesePostcard/Japanese Postcard

PCB

JapanesePostcardBack/Japanese Postcard/Japanese Postcard - Side 2

E

Sobre

Si no se especifica esta opción, se podrá utilizar un tipo de papel del alimentador multiuso de la impresora.

-Mfo=mode

Especifica la orientación del alimentador multiuso.

Las orientaciones disponibles para el alimentador multiuso son las siguientes.

le

Horizontal

ler

Horizontal (Rotado)

se

Vertical

ser

Vertical (Rotado)

-Pon

Especifica una bandeja alternativa.

Las bandejas alternativas disponibles son las siguientes.

0

Utilizar configuración de la impresora

1

Visualizar mensaje

2

Alimentar desde el alimentador multiuso

3

Utilizar tamaño más aproximado (ajuste)

4

Utilizar tamaño más grande (ajuste)

5

Utilizar tamaño más próximo (sin zoom)

6

Utilizar tamaño más grande (sin zoom)

-St=*mode*

Especifica los separadores de alimentación.
Los separadores de alimentación disponibles son los siguientes.

auto

BandejaAuto/Auto

1

1stTray/Bandeja 1 (bandeja de 250 hojas estándar)

2

2ndTray/Bandeja 2 (alimentador de 550 hojas opcional)

off

Deshabilitado

-Sp

Especifica los separadores impresos.
Sólo está disponible cuando se especifica la bandeja de papel para separadores.

-Sb

Especifica Saltear Hojas en Blanco.

-Cm=*mode*

Especifica el color de salida.
Los colores de salida disponibles son los siguientes.

c

Color (CMYK)

k

Negro

-Pr=*mode*

Especifica el modo de impresión.
Los modos de impresión disponibles son los siguientes.

hs

Alta velocidad

hq

Alta calidad

sf

Súper fino

-Cc=*mode*

Especifica los tipos de imagen.
Los tipos de imagen disponibles son los siguientes.

0

Deshabilitado

1

Foto

2

sRGB

3

Estándar/ Normal

4

Presentación

Esta opción sólo está disponible para impresión en color y cuando los datos de entrada son datos RGB.

-Gc=mode

Especifica la corrección de gamma RGB.

Las correcciones de gamma RGB disponibles son las siguientes.

1.0

1.0

1.4

1.4

1.8

1.8

2.2

2.2

2.6

2.6

off

Deshabilitado

Esta opción sólo está disponible para impresión en color y cuando los datos de entrada son datos RGB.

-Sc=mode

Especifica la pantalla.

Las pantallas disponibles son las siguientes.

0

Excelente Calidad

1

Degradación

2

Auto

3

Para Transparencia

-Gg=mode

Especifica el gris garantizado.

Las opciones de gris garantizado disponibles son las siguientes.

on

Habilitado

off

Deshabilitado

Esta opción sólo está disponible para impresión en color.

-Ct

Especifica la transformación de color.

Esta opción sólo está disponible para impresión en color.

-Br=mode

Especifica el ajuste de brillo.

Los valores de ajuste de brillo disponibles son los siguientes.

+5

Brillo 5

+4

Brillo 4

+3

Brillo 3

+2

Brillo 2

+1

Brillo 1

+0

Normal

-1

Oscuro 1

-2

Oscuro 2

-3

Oscuro 3

-4

Oscuro 4

-5

Oscuro 5

-RGBc=mode

Especifica la corrección de color RGB.

Las correcciones de color RGB disponibles son las siguientes.

10

Perceptual

11

Saturación

12

CRelativo

13

CAbsoluto

Esta opción sólo está disponible para impresión en color y cuando los datos de entrada son datos RGB.

-RGBPr=mode

Especifica el perfil de entrada RGB.

Los valores de la opción de perfil de entrada RGB disponibles son los siguientes.

0

sRGB

1

AdobeRGB

Esta opción sólo está disponible para impresión en color y cuando los datos de entrada son datos RGB.

`-RGBTp=mode`

Especifica la temperatura de color RGB.

Los valores de la opción de temperatura de color RGB disponibles son los siguientes.

5000

5000K

6000

6000K

9300

9300K

Esta opción sólo está disponible para impresión en color y cuando los datos de entrada son datos RGB.

`-Cb=cyan-low:cyan-middle:cyan-high:magenta-low:magenta-middle:magenta-high:yellow-low:yellow-middle:yellow-high:black-low:black-middle:black-high`

Especifica el valor de ajuste para el balance de color de cada color y densidad.

Los valores de ajuste disponibles son los siguientes.

+3

Oscuro 3

+2

Oscuro 2

+1

Oscuro 1

0

Normal

-1

Claro 1

-2

Claro 2

-3

Claro 3

-Cb

El valor de opción debe especificarse en el orden siguiente:

Densidad baja de cyan, Densidad media de cyan, Densidad alta de cyan, Densidad baja de magenta, Densidad media de magenta, Densidad alta de magenta, Densidad baja de amarillo, Densidad media de amarillo, Densidad alta de amarillo, Densidad baja de negro, Densidad media de negro, Densidad alta de negro

Si no se especifica ningún valor se trata como "0" (Normal).

Por ejemplo, si desea especificar "Claro 2" para la densidad media de cyan, "Oscuro 3" for densidad alta de amarillo y "Oscuro 2" densidad baja de negro, se puede especificar con lo siguiente:



excepto el espacio en blanco y los dos puntos.



NOTA: En el nombre del propietario del trabajo se admiten hasta 32 caracteres.

- o Cuando se especifica un carácter inaceptable en la contraseña, o cuando una contraseña indicada no está en el intervalo de la longitud de caracteres permitida, se considera que no se ha especificado ninguna contraseña de autenticación .



NOTA: La longitud de la contraseña debe estar comprendida entre 4 y 12 caracteres.

Un formato incompleto de -Jown se considera como si no se hubiera realizando ninguna configuración de autenticación. En ese caso, si la configuración de autenticación se realiza con la variable de entorno, se utiliza como información de configuración.

Ejemplo

Para convertir la imagen XWD al programa de lenguaje PostScript y guardarla en un archivo, escriba lo siguiente.

```
% xwd2ps2 file.xwd > file.ps
```

Para enviar la imagen XWD a una impresora, escriba lo siguiente.

```
% xwd2ps2 file.xwd | lp
```

Importante

- Cuando se especifica `-s` y `-S` a la vez o cuando se especifica la misma opción dos veces, prevalecerá el último valor.
- Si no se especifica la opción de tamaño de salida (`-s`, `-S`), el escalado se realizará considerando un píxel de datos TIFF como un píxel de la impresora.
- Si la opción de posición de impresión (`-l izquierda abajo`) especifica un punto fuera del área de impresión de la impresora, los datos que se sitúen fuera de esta área no se imprimirán.

Precauciones y limitaciones

Durante la instalación

Preste atención a los siguientes puntos durante la instalación.

Solaris

- Utilice el comando `lpadmin` para registrar la impresora predeterminada.

```
# lpadmin -d PrinterName
```

- Para inhibir la impresión de hojas pancarta, cambie el valor de `nobanner=no` a `nobanner=yes` que incluya en el archivo correspondiente al nombre de impresora en `/etc/lp/interfaces/`.
- La impresora registrada por el filtro UX no debe cambiarse por `admintool`.
- Cuando aparece `Content types: postscript` al escribir `lpstat -p printername -l`, hay que borrar la impresora y

volverla a instalar.

- Para instalar el filtro UX en el directorio predeterminado (`/usr/local/dellbin3130`), primero hay que crear el directorio `/usr/local`.

HP-UX

- La impresora que se vaya a especificar como impresora de salida debe registrarse en el sistema. Para registrar una impresora de salida, utilice el comando `sam` y demás. Para obtener información detallada, consulte el manual de HP-UX.
- Para instalar el filtro UX en el directorio predeterminado (`/usr/local/dellbin3130`), primero hay que crear el directorio `/usr/local`.

Durante la impresión

Preste atención a los siguientes puntos durante la impresión.

Uso del comando `lp/lpr` (Solaris/HP-UX)

- Si se especifica una opción incorrectamente, no aparecerá ningún mensaje de error. Si tras ejecutar el comando `lp` no se imprime nada, active cada utilidad por separado para que se muestren los mensajes de error. (Si utiliza Solaris, el mensaje de error aparecerá en pantalla.)
- En la impresión de texto, la variable de entorno `TXT2PS2OPTION` no se tendrá en cuenta.
- Al imprimir texto, si se encuentra un código BS al principio de una línea, la posición de impresión del siguiente carácter se situará a la izquierda del principio de la línea.
- Al imprimir texto, cuando existen varios códigos de tabulación en una línea, las posiciones de tabulación pueden estar desactivadas como resultado de un salto de línea automático. En tal caso, especifique la opción `l` o `w`.
- Al imprimir texto, el número de columnas que especifica la opción `w` no refleja el número de caracteres que realmente se han imprimido. El número real de caracteres de un solo byte que se va a imprimir se obtiene restando la posición de columna de salida (`out columns`) que especifica la opción `o` al número de columnas que especifica la opción `w`.
- Si se especifica la misma opción, o si se especifican `s` y `S`, la última prevalecerá.
- Al imprimir imágenes, si la opción de posición de impresión (`l`) especifica una zona fuera del área de impresión de la impresora, los datos que se sitúen fuera de esta área no se imprimirán. (Si utiliza Solaris, no se pueden imprimir imágenes con el comando `lp`.)

Uso de `txt2ps2` (Solaris/HP-UX)

- Cuando una misma opción se especifica dos veces, prevalece el segundo valor. Como `TXT2PS2OPTION` se analiza antes que la opción de la línea de comandos, es posible modificar temporalmente las opciones ya definidas en `TXT2PS2OPTION` escribiendo en la línea de comandos.
- La salida predeterminada de `txt2ps2` no puede generar la descripción de comentario (`%page:m n`) del número de página. Esto se debe a que el programa de lenguaje PostScript convertido controla el salto de línea y el avance de página. Por tanto, cuando la salida de `txt2ps2` debe tomarse como la salida de otra aplicación (psrev de `TRANSCRIPT`, etc.), añada la descripción de número de página insertando el comando de línea (`-l lines`).
- Si se encuentra un código BS al principio de una línea, la posición de impresión del siguiente carácter se situará a la izquierda del principio de una línea.
- Cuando existen varios códigos de tabulación en una línea, las posiciones de tabulación pueden estar desactivadas como resultado de un salto de línea automático. En tal caso, especifique la opción `-l` o `-w`.

- El número de columnas que especifica la opción `-w` no corresponde al número real de caracteres impresos. El número real de caracteres de un solo byte que se va a imprimir se obtiene restando la posición de columna de salida (`out columns`) que especifica la opción `o` al número de columnas que especifica la opción `w`.
- La opción `-mg` no se puede especificar cuando se especifican las opciones `-w`, `-l`, `-o` y `-L`.
- Las posiciones iniciales de los márgenes del comando de margen (`-mg=u:b:r:l`) no se definen respecto del borde del papel. Los márgenes se definen respecto del área imprimible del papel que admita la impresora.
- Utilice la opción `-ps` únicamente cuando se emplee como archivo PostScript un archivo PostScript que no contenga un `%!` al principio del archivo. Si se especifica un archivo de texto normal, no funcionará correctamente.
- Para utilizar las mismas opciones que las del filtro `dellpsif` con `TEXT2PS2OPTION`, defina el directorio particular del usuario en la variable de entorno `HOME`. Si no se ha definido la variable de entorno `HOME`, no se podrán utilizar las mismas opciones del filtro `dellpsif`. (Linux)

Uso de `sunras2ps2/tiff2ps2/xwd2ps2` (`sunras2ps2` sólo aplicable a Solaris)

- Si se especifica la misma opción, o si se especifican `s` y `S`, la última prevalecerá.
- Si no se especifica la opción de tamaño (`s`, `S`), el escalado se realizará considerando un píxel de los datos de imagen como un píxel de la impresora.
- Si la opción de posición de impresión (`-l` izquierda abajo) especifica un punto fuera del área de impresión de la impresora, los datos que se sitúen fuera de esta área no se imprimirán.

Uso de `tiff2ps2` (Solaris/HP-UX)

- Existen cuatro tipos de formatos de compresión admisibles.
 Compresión Huffman (Codificación por longitud de series Huffman modificado CCITT Grupo 3)
 Compresión Fax-CCITT3 (compatible con facsímile CCITT Grupo 3)
 Compresión PackBits
 Sin compresión

Aunque el formato sea compatible, no se admite el TIFF con múltiples imágenes en un archivo.

Uso de `xwd2ps2` (Solaris/ HP-UX)

- Existen tres tipos de formato de compresión admisibles.
 La clase visual es Gris estático y el píxel es de 1 bit.
 La clase visual es Pseudo color y el píxel es de 4 bits u 8 bits. El formato de imagen es `Zpixmap`.
 La clase visual es Color verdadero y el píxel es de 24 bits. El formato de imagen es `Zpixmap`.

Impresión de archivos PostScript (Solaris/ HP-UX)

- Si las mismas opciones para el archivo PostScript con opciones, como tamaño de papel, se especifican utilizando `dellpsif` (Linux) o el comando `lp` (Solaris/HP-UX), no se tendrá en cuenta la opción especificada.

Impresión de archivos de imagen (Solaris)

- Para imprimir archivos de imagen en Solaris, no se puede especificar el archivo de imagen directamente con el comando `lp` de impresión. Utilice `sunras2ps2`, `tiff2ps2`, `xwd2ps2` y convierta el archivo a un archivo PostScript.

Imprímalo utilizando el comando `lp` una vez convertido.

```
% xwd2ps2 file.xwd | lp
```

Impresión a doble cara (Solaris/HP-UX)

- La impresora sin duplexador opcional no puede imprimir a doble cara.

Opción de encabezado/pie de página (-Hd=position:format:page, -Hfheaderfont) (txt2ps2,sunras2ps2,tiff2ps2,xwd2ps2)

- Si no se especifica el tamaño de papel al utilizar opciones, el encabezado y el pie de página se imprimen en la posición del tamaño A4. Para especificar el tamaño de papel al mismo tiempo, utilice la opción de encabezado/pie de página. (Si el tamaño de papel del archivo PostScript convertido utilizando la opción se especifica con la opción del comando `lp` por ejemplo, no se podrá modificar la posición del encabezado y el pie de página.)
- Cuando se utiliza la opción, el margen se especifica automáticamente. Cuando la opción para especificar el margen se utiliza simultáneamente, el que sea menor que el valor especificado automáticamente no se tiene en cuenta. En caso de archivos de texto

Margen superior: 0,23 pulgadas
Margen inferior: 0,06 pulgadas
Margen derecho: 0,03 pulgadas
Margen izquierdo: 0,09 pulgadas

En caso de imágenes

Margen inferior: 0,3 pulgadas

- Al utilizar la opción, no se tiene en cuenta el número de líneas y el número de columnas especificados. Tampoco se puede especificar horizontal y 2 columnas.
- En caso del archivo PostScript, la impresora no imprime todas las páginas aunque se especifique *output all page*. En tal caso, especifique *print the only top page*.
- No se puede utilizar el comando `lp` en Solaris.

TBCPFilter (Solaris/HP-UX)

- Asegúrese de que el filtro TBCPFilter esté disponible para que la impresora pueda indicar la disponibilidad de dicho filtro.

As for libtiff

Copyright © 1988-1997 Sam Leffler

Copyright © 1991-1997 Silicon Graphics, Inc.

THE SOFTWARE IS PROVIDED "AS-IS" AND WITHOUT WARRANTY OF ANY KIND, EXPRESS, IMPLIED OR OTHERWISE, INCLUDING WITHOUT LIMITATION, ANY WARRANTY OF MERCHANTABILITY OR FITNESS FOR A PARTICULAR PURPOSE.

IN NO EVENT SHALL SAM LEFFLER OR SILICON GRAGHICS BE LIABLE FOR ANY SPECIAL, INCIDENTAL, INDIRECT OR CONSEQUENTIAL DAMAGES OF ANY KIND, OR ANY DAMAGES WHATSOEVER RESULTING FROM LOSS OF USE, DATA OR PROFITS, WHETHER OR NOT ADVISED OF THE POSSIBILITY OF DAMAGE, AND ON ANY THEORY OF LIABILITY, ARISING OUT OF OR IN CONNECTION WITH THE USE OR PERFORMANCE OF THIS SOFTWARE.

[Regreso a la pantalla de contenido](#)

Impresión con CUPS (Linux)

- [Funcionamiento en Turbolinux FUJI o RedHat ES 4.0/5.0](#)
- [Funcionamiento en SUSE Linux Enterprise Desktop 10](#)

En esta sección se proporciona información sobre la impresión y configuración del controlador de impresora con CUPS (Sistema de impresión de UNIX común) en Turbolinux FUJI, RedHat ES 4.0/5.0 o SUSE Linux Enterprise Desktop 10.

Funcionamiento en Turbolinux FUJI o RedHat ES 4.0/5.0

Descripción general de la configuración

Turbolinux FUJI o RedHat ES 4.0/5.0:

1. Instale el controlador de impresora.
2. Configure la cola de impresión.
3. Especifique la cola predeterminada.
4. Especifique las opciones de impresión.

Instalación del controlador de impresora

1. Haga doble clic en **Dell-3130cn-Color-Laser-x.x-x.noarch.rpm** en el CD *Controladores y utilidades*.
2. Escriba al contraseña del administrador.
3. Haga clic en **Continuar** en la ventana **Completed System Preparation**.

Se inicia la instalación. Una vez finalizada la instalación, la ventana se cierra automáticamente.

Configuración de la cola.

Para ejecutar la impresión, debe configurar la cola de impresión en la estación de trabajo.

1. Abra la dirección URL "<http://localhost:631>" utilizando un navegador Web.
2. Haga clic en **Administration**.
3. Escriba `root` como nombre de usuario e introduzca la contraseña `ROOT` como contraseña.
4. Haga clic en **Add Printer**.
5. Escriba el nombre de la impresora en el cuadro **Name** en la ventana **Add New Printer** y, a continuación, haga clic en **Continue**.

No tiene que especificar **Location** y **Description**.

6. Seleccione **LPD/LPR Host or Printer** en el menú **Device** y, a continuación, haga clic en **Continue**.

7. Escriba la dirección IP de la impresora en **Device URI**.

Formato: `lpd://xxx.xxx.xxx.xxx` (dirección IP de la impresora)

8. Seleccione **Dell** en el menú **Make** y, a continuación, haga clic en **Continue**.
9. Seleccione **Dell 3130cn Color Laser...** en el menú **Model** y, a continuación, haga clic en **Continue**.

Aparece el mensaje **La impresora xxx se ha agregado correctamente**.

La configuración ha finalizado.

Una vez finalizada la configuración de la cola, puede imprimir trabajos desde el programa de software. Inicie el trabajo de impresión desde el programa de software y, a continuación, especifique la cola en el cuadro de diálogo de impresión.

No obstante, a veces, sólo se puede imprimir desde la cola predeterminada según el programa de software (por ejemplo, Mozilla). En esos casos, antes de empezar a imprimir, defina la cola donde desea imprimir como cola predeterminada. Para obtener información sobre cómo especificar la cola predeterminada, consulte "[Definición de la cola predeterminada](#)."

Definición de la cola predeterminada

1. Seleccione **Menú principal**® **Herramientas del sistema** ® **Terminal**.
2. Escriba el siguiente comando en la ventana de terminal.

```
su
(Escriba la contraseña del administrador)
lpadmin -d (El nombre de la cola)
```

Especificación de las opciones de impresión

Puede especificar opciones de impresión como el modo de color o la impresión a doble cara.

1. Abra la dirección URL "`http://localhost:631`" utilizando un navegador Web.
2. Haga clic en **Manage Printers**.
3. Haga clic en **Configure Printer** en la cola que desea especificar las opciones de impresión.
4. Escriba `root` como nombre de usuario e introduzca la contraseña del administrador.
5. Especifique los valores requeridos y, a continuación, haga clic en **Continue**.

Aparece el mensaje **La impresora xxx se ha agregado correctamente**.

La configuración ha finalizado. Ejecute la impresión desde el programa de software.

Desinstalación del controlador de impresora

1. Seleccione **Menú principal**® **Herramientas del sistema** ® **Terminal**.
2. Escriba el siguiente comando en la ventana de terminal.

```
su
(Escriba la contraseña del administrador)
rpm -e Dell-3130cn-Color-Laser
```

El controlador de impresora se ha desinstalado.

Funcionamiento en SUSE Linux Enterprise Desktop 10

Instalación del controlador de impresora

1. Haga doble clic en **Dell-3130cn-Color-Laser-x.x-x.noarch.rpm** en el CD *Controladores y utilidades*.
2. Escriba la contraseña del administrador y haga clic en **Install..**

Se iniciará la instalación. Una vez finalizada la instalación, la ventana se cerrará automáticamente.

Configuración de la cola.

Para ejecutar la impresión, deberá configurar la cola de impresión en la estación de trabajo.

1. Seleccione **Computer® More Applications...** y seleccione **YaST** en el navegador de aplicaciones.
2. Escriba la contraseña del administrador.

YaST Control Center se activa.

3. Seleccione **Hardware** en YaST Control Center y seleccione **Printer**.
4. **Printer setup: Autodetected printers** se activa.

Para conexiones USB:

- a. Seleccione **Dell 3130cn Color Laser on USB (//Dell/3130cn%20Color%20Laser o /dev/usb/lp*)** en **Available are** y, a continuación, haga clic en **Configure...**
- b. Confirme los valores en **Edit configuration** y, a continuación, haga clic en **Aceptar**.

Para conexiones en paralelo:

- a. Haga clic en **Add**.
- b. Seleccione **Directly Connected Printers** en **Printer Type** y, a continuación, haga clic en **Next**.
- c. Seleccione **Parallel printer** en **Printer Type** y, a continuación, haga clic en **Next**.
- d. Haga clic en **Siguiente**.
- e. Defina el nombre de la cola de impresora en **Queue name** y escriba el nombre de la cola donde va a imprimir en **Name for printing**.

No tiene que especificar **Description of Printer** y **Location of Printer**.

- f. Active la casilla de verificación **Do Local Filtering** y, a continuación, haga clic en **Next**.
- g. Seleccione **DELL** in **Select manufacturer**. Seleccione **3130cn Color Laser** en **Select Model** y, a continuación, haga clic en **Next**.
- h. Confirme los valores en **Edit configuration** y, a continuación, haga clic en **Aceptar**.

Para conexiones de red:

- a. Haga clic en **Add**.

- b. Seleccione **Network Printers** en **Printer Type** y, a continuación, haga clic en **Next**.
- c. Seleccione **Print via LPD-Style Network Server** en **Printer Type** y, a continuación, haga clic en **Next**.
- d. Escriba la dirección IP de la impresora en **Host name of the printer server**. Escriba el nombre de la cola de impresora en **Name of the remote queue** y, a continuación, haga clic en **Next**.
- e. Escriba el nombre de la impresora en **Name for printing**.

No tiene que especificar **Description of Printer** y **Location of Printer**.

- f. Active la casilla de verificación **Do Local Filtering** y, a continuación, haga clic en **Next**.
 - g. Seleccione **DELL** en **Select manufacturer**. Seleccione **3130cn Color Laser** en **Select Model** y, a continuación, haga clic en **Next**.
 - h. Confirme los valores en **Edit configuration** y, a continuación, haga clic en **Aceptar**.
5. Haga clic en **Finish**.

Impresión desde el programa de software

Una vez finalizada la configuración de la cola, puede imprimir trabajos desde el programa de software. Inicie el trabajo de impresión desde el programa de software y, a continuación, especifique la cola en el cuadro de diálogo de impresión.

No obstante, a veces, sólo se puede imprimir desde la cola predeterminada según el programa de software (por ejemplo, Mozilla). En esos casos, antes de empezar a imprimir, defina la cola donde desea imprimir como cola predeterminada. Para obtener información sobre cómo especificar la cola predeterminada, consulte "[Definición de la cola predeterminada](#)."

Definición de la cola predeterminada

1. Para activar **Printer setup: Autodetected printers**, haga lo siguiente.
 - a. Seleccione **Computer® More Applications...** y seleccione **YaST** en el navegador de aplicaciones.
 - b. Escriba la contraseña del administrador.

YaST Control Center se activa.
 - c. Seleccione **Hardware** en YaST Control Center y seleccione **Printer**.
2. Seleccione la impresora que desea establecer como predeterminada en **Printer Configuration** y seleccione **Set default** como **Other**.
3. Haga clic en **Finish**.

Especificación de las opciones de impresión

Puede especificar opciones de impresión como el modo de color o la impresión a doble cara.

1. Abra un navegador Web.
2. Escriba `http://localhost:631/admin` en **Location** y, a continuación, pulse la tecla <Intro>.
3. Escriba `root` como nombre de usuario e introduzca la contraseña del administrador.

Aparece la ventana **CUPS**.



NOTA: Defina la contraseña para autorizarse como administrador de la impresora antes de definir la cola de la impresora. Si no la ha definido, vaya a "[Definición de la contraseña para autorizarse como administrador de la impresora.](#)"

4. Haga clic en **Manage Printers**.
5. Especifique los valores requeridos y, a continuación, haga clic en **Continue**.

Aparecerá el mensaje **La impresora xxx se ha agregado correctamente**.

La configuración ha finalizado. Ejecute la impresión desde el programa de software.

Definición de la contraseña para autorizarse como administrador de la impresora

Debe definir la contraseña para autorizarse como administrador de la impresora para trabajar como administrador de la impresora.

1. Seleccione **Computer® More Applications...** y seleccione **Konsole** en el navegador de aplicaciones.
2. Escriba el siguiente comando en la ventana de terminal.

```
su
(Escriba la contraseña del administrador.)
lppasswd -g sys -a root
(Escriba la contraseña para autorizarse como administrador de la impresora después de la petición de
introducción de contraseña.)
(Vuelva a escribir la contraseña para autorizarse como administrador de la impresora después de la nueva
petición de introducción de contraseña.)
```

Desinstalación del controlador de impresora

1. Seleccione **Computer® More Applications...** y seleccione **Konsole** en el navegador de aplicaciones.
2. Escriba el siguiente comando en la ventana de terminal.

```
su
(Escriba la contraseña del administrador)
rpm -e Dell-3130cn-Color-Laser
```

El controlador de impresora se ha desinstalado.

[Regreso a la pantalla de contenido](#)

Apéndice

- [Política de asistencia técnica de Dell](#)
 - [Garantía y política de devolución](#)
 - [Cómo ponerse en contacto con Dell](#)
-

Política de asistencia técnica de Dell

La asistencia técnica dirigida por un técnico requiere la cooperación y participación del cliente en el proceso de solución de problemas y proporciona ayuda para restaurar el sistema operativo, el programa de software y los controladores de hardware a su configuración predeterminada original tal como los distribuyó Dell, así como para verificar la funcionalidad adecuada de la impresora y todo el hardware instalado por Dell. Además de esta asistencia técnica dirigida por un técnico, en el sitio Web de asistencia de Dell podrá disponer de asistencia técnica en línea. Se pueden adquirir opciones adicionales de asistencia técnica.

Dell ofrece asistencia técnica limitada para la impresora y cualquier software y periférico instalado por Dell. La asistencia para software y periféricos de terceros la proporciona el fabricante original, incluidos los adquiridos y/o instalados mediante Software & Peripherals (DellWare), ReadyWare y Custom Factory Integration (CFI/DellPlus).

Servicios en línea

Podrá obtener información sobre los productos y servicios de Dell en los sitios Web siguientes:

www.dell.com

www.dell.com/ap (sólo para países de Asia/Pacífico)

www.dell.com/jp (sólo para Japón)

www.euro.dell.com (sólo para Europa)

www.dell.com/la (sólo para países de Latinoamérica y el Caribe)

www.dell.ca (sólo para Canadá)

Podrá acceder al Servicio de Asistencia de Dell a través de los sitios Web y direcciones de correo electrónico siguientes:

- Sitios Web de asistencia de Dell

support.dell.com

support.jp.dell.com (sólo para Japón)

support.euro.dell.com (sólo para Europa)

- Direcciones de correo electrónico del Servicio de Asistencia de Dell

mobile_support@us.dell.com

support@us.dell.com

la-techsupport@dell.com (sólo para países de Latinoamérica y el Caribe)

apsupport@dell.com (sólo para países de Asia/Pacífico)

- Direcciones de correo electrónico de Marketing y Ventas de Dell

apmarketing@dell.com (sólo para países de Asia/Pacífico)

sales_canada@dell.com (sólo para Canadá)

- Protocolo de transferencia de archivos (FTP) anónimo

ftp.dell.com

Conéctese como usuario: `anonymous` y utilice su dirección de e-mail como contraseña.

Garantía y política de devolución

Dell Computer Corporation ("Dell") fabrica sus productos de hardware a partir de piezas y componentes que son nuevos o equivalentes a nuevos según las prácticas estándar de la industria. Para obtener información sobre la garantía de Dell para su impresora, consulte support.dell.com.

Información de reciclado

Se recomienda que los clientes se deshagan de sus impresoras, monitores, hardware informático y demás periféricos usados respetando el medioambiente. Entre los potenciales métodos se incluyen la reutilización de piezas o productos completos y el reciclaje de productos, componentes y/o materiales.

Para obtener información específica sobre los programas mundiales de reciclaje de Dell, consulte www.dell.com/recyclingworldwide.

Cómo ponerse en contacto con Dell

Para los clientes de los Estados Unidos, llame al 800-WWW-Dell (800-999-3355).



NOTA: Si no dispone de una conexión a Internet activa, podrá encontrar información de contacto en la factura de compra, en el recibo del embalaje, en la nota de entrega o en el catálogo de Dell.

Dell ofrece varias opciones de asistencia y servicio tanto online como por teléfono. La disponibilidad varía en función del país y el producto, por lo que algunos servicios podrían no encontrarse disponibles en su zona. Para ponerse en contacto con Dell por cuestiones relacionadas con ventas, asistencia técnica o servicio al cliente:

1. Visite **support.dell.com**.
 2. Verifique su país o región en el menú desplegable **Choose A Country/Region** (Seleccione un país o una región) de la parte inferior de la página.
 3. Haga clic en **Contact Us** (Contáctenos) en el lado izquierdo de la página.
 4. Seleccione el vínculo de servicio o asistencia adecuado en función de sus necesidades.
 5. Elija el método de contacto con Dell más apropiado para usted.
-

[Regreso a la pantalla de contenido](#)